

Raychem

excellence is everything

Gulvvarme for alle rom og gulv





Energieffektiv gulvvarme for høyere komfort

Varmekabel og styring av varmekabel har vært vår spesialitet i lang tid. I dag dekker vi alle bruksområder innen boliger, frostsikring, infrastruktur og prosessindustri.

Raychem finnes over hele verden og er ledende når det gjelder produkter, systemer, støtte og service. I Norden har vi ca. 35 eksperter som hjelper deg med det du trenger fra befaring ute på prosjekt til tilbud, produktinfo/kurs, idriftssetting og service. Våre produktutviklere, ingeniører og selgere sørger for å holde oss og våre kunder på topp.

FORDELER MED GULVVARME

- Øker komfort i hjemmet, bidrar til at kalde gulv blir behagelige å stå og gå på.
- Tørker fuktige gulv, noe som forebygger mugg og bakterievekst.
- Avgir jevn varme over hele gulvflaten, noe som gir rommet en jevnere temperatur enn strålevarmen fra en radiator.
- Gir deg mulighet til fri møblering.
- Legging av en isolasjonsplate sammen med gulvvarmen sparer man ofte inn på ca. 3 år.
- Investeringen i gulvvarme tilsvarer oftest mindre enn 5 % av en total baderomsinvestering.

GODE GRUNNER TIL Å VELGE RAYCHEM GULVVARME

- Raychem er verdensledende på varmekabler.
- Raychem har enkle og fleksible løsninger samt energismarte styringssystemer.
- Vi har landsdekkende støtte og service.
- Våre gulvvarmeløsninger er usynlig og lydløs.
- Lang levetid og vedlikeholdsfritt - lav investeringskostnad.
- Vi gir 12 eller 20 års totalgaranti på våre produkter - et trygt og sikkert valg.
- Med våre digitale, programmerbare termostater kan gulvvarmen styres svært energieffektivt.

GULVVARMEPRODUKTER FOR ALLE TYPER AV OVERGULV

- T2Rød passer best til tre, laminat og linoleum, men kan brukes under alle typer overgulv.
- Reflecta er en isolasjonsplate med spor for T2Rød varmekabel.
- QuickNet er en tynn varmekabelmatte som passer under flis- og steingulv.
- T2Blue+ installeres i både tørre og våte rom. Passer under flis og naturstein. (T2Blue+7w/m passer også under parkett/laminat).

12 eller 20 års totalgaranti

TRYGG GARANTI FOR ALLE PARTER

EN UNIK TOTALGARANTI FØLGER MED HVER INSTALLASJON AV RAYCHEM GULVVARME

Alle våre Raychem gulvvarmeprodukter er nøye testet og av svært høy kvalitet. Vår 12-årige totalgaranti gjelder for alle våre gulvvarmeprodukter når installasjonen er utført av godkjent elektriker og dokumentert i henhold til NEK400 sine krav og fylt ut våre garantiskjemaer.

Vi gir dessuten 20-års totalgaranti hvis installasjonen er utført av en Certified PRO-installatør. Hvis det oppstår en produktfeil, reparerer vi eller bytter ut produktet og tilbakefører gulvet til likeverdig standard – uten kostnad.

Du får mer informasjon ved å besøke vår hjemmeside og laste ned våre fullstendige garantivilkår.



T2Rød

For alle typer av overgulv

T2RØD – SELVREGULERENDE VARMEKABEL

T2RØD ER DET BESTE VALGET FOR

- Temperaturfølsomme overgulv av tre, laminat og linoleumsgulv.
- Kan legges under flisegulv i tørre og våte rom.

T2RØD ER SELVREGULERENDE

- Regulerer temperaturen på hver millimeter av kabelen.
- Reduserer effekten hvis gulvflaten isoleres av ett teppe eller liknende, noe som reduserer risikoen for overtemperaturer.
- Kan installeres på alle undergulv med bærende konstruksjon i henhold til gjeldende byggeregler.

ENERGISMART KOMBINASJON

- T2Rød og Reflecta isolasjonsplate i tørre rom.

T2RØD (5-15 W/M)

- Under temperaturfølsomme gulv av tre, laminat og linoleumsgulv.
- Legges i avrettingsmasse eller betong.
- Bygghøyde: 10–20 mm i avrettingsmasse, 30 mm i betong + overgulv (i begge tilfellene).

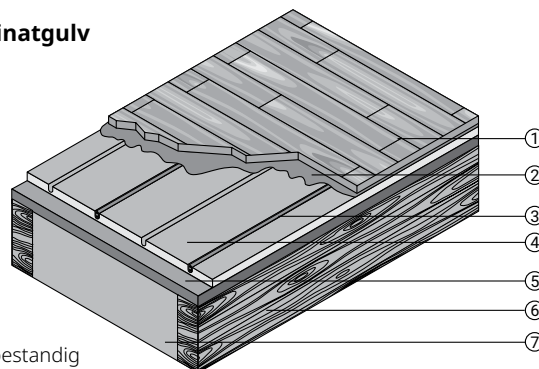
T2RØD - ENERGIEFFEKTIV I GODT ISOLERTE HUS

- Under flis i både våte og tørre rom.
- Ideell for legging i avrettingsmasse/betong ved nybygg av godt isolerte leiligheter.
- Bygghøyde: 10–20 mm i avrettingsmasse, 30 mm i betong + overgulv (i begge tilfellene).



T2Rød og Reflecta med tre-/laminatgulv

1. Tre- eller laminatgulv
2. Ullpapp/foam
3. T2Rød
4. Reflecta
5. Ev. sponplate/betong*
6. Tre- eller betongbjelkelag
7. Isolasjon



* På betong legges en 0,2 mm aldri-standig plastfolie med 200 mm overlapp i alle skjøter, før man løslegger Reflecta-platene. For øvrig følg tregulvprodusentens anvisninger.

*Energieffektiv
gulvvarmekombinasjon!*

T2Rød varmekabel og Reflecta isolasjonsplater reduserer energiforbruket med opptil 20 %. Installasjonstid: ca 1 dag i stedet for 20-25 dager i avrettingsmasse.

T2Rød produktsortiment - se side 9

T2Rød og Reflecta Energieffektiv kombinasjon for tregulv

REFLECTA – ISOLASJONSPLATE FOR T2RØD

REFLECTA ISOLASJONSPLATE

- Svært energieffektiv kombinasjon med T2Rød varmekabel, reduserer energiforbruket med opptil 20 %.
- Lav vekt - Reflecta veier 3 kg/m², avrettingsmasse veier 20–25 kg/m².
- Kort installasjonstid, ca. 1 dag i stedet for 20-25 dager i avrettingsmasse pga. tørketiden.
- Reflecta består av et isolerende materiale med et reflekterende aluminiumslag og har ferdige spor for T2Rød varmekabel.
- Systemet varmer, reflekterer og isolerer samtidig.

SPEIELT EGNET FOR

- Under følsomme tregulv.
- Under flisegulv i haller og kjøkken.

MERK

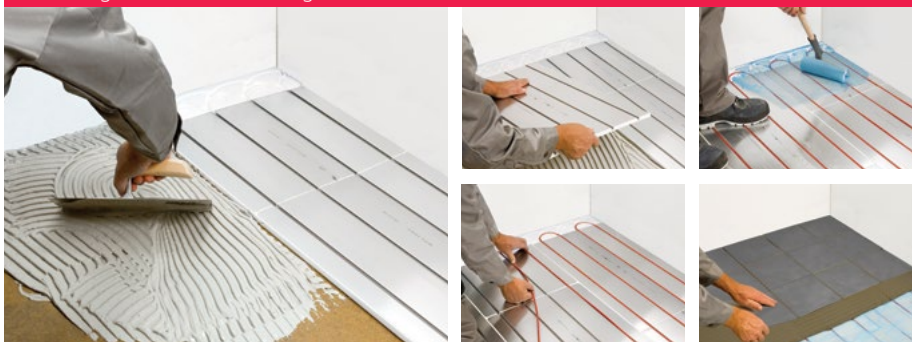
- Bare beregnet på bruk i tørre rom.



Reflecta under tre- og laminatgulv



T2Rød og Reflecta under flis og naturstein i tørre rom



T2RØD OG REFLECTA

- Opptil 20 % mindre energiforbruk.
- Kan spare opptil 65 % av energien under oppvarming sammenliknet med innstøpningssystemer.
- Anbefales av tregulvprodusenter.
- Kan tilpasses til alle romstørrelser.
- Investeringen med Reflecta er tilbakebetalt innen 3-5 år takket være energibesparelse.
- Det er enkelt å skjære til platene.
- Bygghøyde: 13 mm inkl. kabel + overgulv.

REFLECTA-LIM

- Brukes til flis opptil maks. 25 x 25 cm.
- Ved større flisplater $\geq 30 \times 30$ cm eller plater av naturstein skal Reflecta P-Fix Primer brukes i kombinasjon med festemasse beregnet for gulvarme.

T2Rød i kombinasjon med	Energi-besparelse	Inntjeningstid
Reflecta	≤ 20 %	3-5 år
Reflecta isolasjonsplate + effektiv termostat	≤ 45 %	2-3 år

Reflecta produktsortiment - se side 9

T2Blue+ Tynn og smidig varmekabel

Nyhet!

I BÅDE VÅTE OG TØRRE ROM

T2BLUE+ ER DET BESTE VALGET FOR

- Flisegulv i både våte og tørre rom.
- Finnes i to effektvarianter: 7 og 12 W/m.
- T2Blue+ kan installeres på alle undergulv som har en bærende konstruksjon i henhold til gjeldende forskrifter.

T2BLUE+ EGENSKAPER

- Er robust og PFAS-fri.
- Har ett unikt bøyingsminne.
- Er serieresistiv - varmekabelen kan ikke kappes eller krysses.

MED ELLER UTEN TERMOSTAT

- Esker med ferdige lengder, med følerør, limpinner overgang 10-16 og merkeskilt.
- Esker med ferdige lengder, med følerør, limpinner overgang 10-16, merkeskilt og termostat.

T2BLUE+ (7 W/M OG 12 W/M)

- Under flis i både våte og tørre rom. (Passer også til parkett/laminat/tregulv og linoliumsbelegg med maks varmemotstand (R-verdi) på 0,15 m² K/W.)
- Kan legges på brennbart underlag (maks. 120 W/m²).
- For legging i avrettingsmasse eller betong.
- Bygghøyde:
A: 15-30 mm i avrettingsmasse + overgulv
B: Installasjon med Raychem Membrane - se monteringsanvisning EU2456
C: 30-50 mm i betong + overgulv
- Kabelen er 5 mm i diameter.



Smart eske!

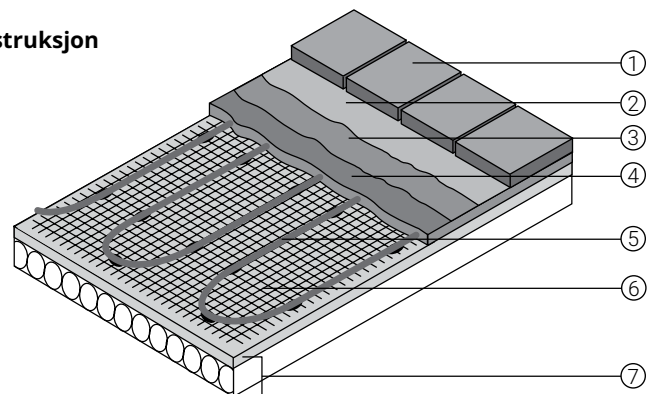
På siden av esken finns en kabelguide som forenkler valg av riktig kabel:

- cc-avstand ut fra areal og W/m²
- meterantall og effekt

Esken er som et ferdigmontert trommelstativ - raskere måte å legge varmekabel på.

Legging i selvutjevne masse (15-30 mm) – anbefalt gulvkonstruksjon

1. Flis (fliser eller naturstein)
2. Fliselim med passende kam avhengig av flisestørrelse
3. Vann tett lag (valgfritt for våtrom)
4. Spesiell (selvnivellerende) mørtel for gulvvarmesystemer (≥15 mm)
5. T2Blue+ 7 W/m eller T2Blue+ 12 W/m
6. Metallnett (valgfritt, kun nødvendig for brennbare undergulv av tre)
7. Eksisterende gulv (fliser, tre, PVC, ...) med varmeisolasjon



T2Blue+ produktsortiment - se side 10

Kabel Clips gjør det enklere og raskere å feste T2Blue+ gulvvarmekabel på 2,5 mm rutenett. Les mer på side 8.

QuickNet

Varmekabelmatte for flis i ganger og kjøkken

FOR SMÅ, REKTANGULÆRE ROM

QUICKNET ER DET BESTE VALGET FOR

- Renovering der det kreves minimal bygghøyde, siden varmematten bare bygger 3,5 mm.
- Kan installeres på alle undergulv som har en bærende konstruksjon i henhold til gjeldende byggenormer.

QUICKNET ER

- Enkel å installere siden varmekabelen ligger fastmontert på et selvklebende nett.

QUICKNET LEVERES I

- Eske med ferdige lengder med følerør og overgang 10-16 og merkeskilt.
- Eske med ferdige lengder med følerør og overgang 10-16, merkeskilt og termostat.

QUICKNET-90

- Under flisegulv i både våte og tørre rom. (Passer også til parkett/laminat/tregulv og linoliumsbelegg med maks varmemotstand (R-verdi) på 0,15 m² K/W.)
- Kan legges på brennbart underlag.
- Bygghøyde: 3,5-5 mm + overgulv.
- Varmemattens bredde er 0,5 meter.
- For rom som trenger høyere effekt, f.eks. kjellere og uterom/vinterhager, finnes QuickNet-160
- QuickNet-160 kan ikke legges på brennbart underlag.



Rull at gulvvarmen!

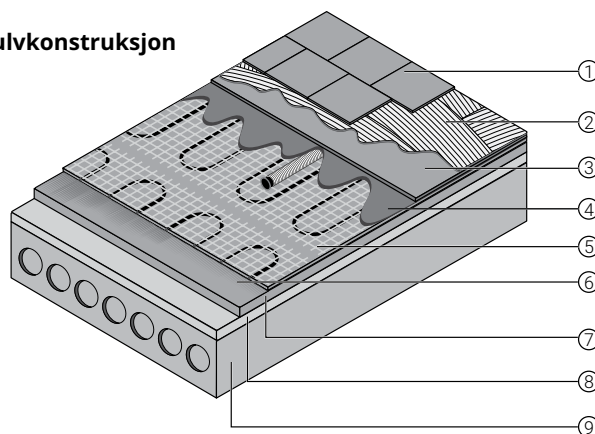
Selvklebende matte med sterkt klebeevne for raskere montering - matten bare rulles ut. Enkel å legge rundt hindringer, med kun to kutt i nettingen.

Spesielt egnet ved renovering, men også for nybygg – kun 3,5 mm tynn!



Legging i selvutjevne masse (15-30 mm) – anbefalt gulvkonstruksjon

1. Overgulv (fliser eller naturstein)
2. Fliselim
3. Vanntett lag (valgfritt for våtrom)
4. (Fyllmasse – valgfritt)
5. QuickNet + gulvføler i følerør
6. Primer
7. Undergulv
8. Isolasjon
9. Bærende konstruksjon



QuickNet produktsortiment - se side 10

Smarte termostater og tilbehør

SENZ WIFI, NRG-DM OG TE

Våre digitale gulvvarmestater har ulike programvalg, er tilpasningsdyktige og gir kontroll over energiforbruk.

SENZ WIFI

- Design gulvvarmestater.
- Enkel å bruke med touch og swipe.
- Kompatibel med gulvføler opp til 100kΩ.
- Stemmenstyrt, app-styrt eller direkte på skjermen.
- Moderne og eksklusivt design. To fronter er inkludert: En sort (stand alone) og en hvit for kombinasjonsrammer.
- Kan også installeres i metallfarget eller antrasittfarget front og ramme (Schneider exxact farger).



NRG-DM

- Elektronisk programmerbar, brukervennlig gulvvarmestater
- LCD-display med høy oppløsning.



Amazon, Alexa and all related logos are trademarks of Amazon.com, Inc. or its affiliates.
Google and related marks and logos are trademarks of Google LLC.

KABEL CLIPS FOR T2BLUE+



Raychem Kabel Clips gjør det enklere og raskere å feste T2Blue+ gulvvarmekabel på 2,5 mm rutenett. Klipset kan plasseres i rutenettets begge retninger (langs eller på tvers). De passer like godt på topp- eller bunnledningen og i krysset. Kabel Clips holder kabelen slik at den ikke beveger seg under støpeprosessen.

En eske inneholder 250 Clips, som er nok til ca. 4 m².



Produktsortiment termostater og tilbehør

El-nr	Betegnelse
54 000 40	SENZ WIFI touch, swipe og wifi termostat
54 163 41	NRG-DM termostat
10 340 00	Følerør 2,5 m med endeplugg og overgang til 16 mm
10 340 01	Limstaver 10 st/pose
10 350 78	Varmekabellim staver 1,3 kg
54 000 41	Pakning som øker termostatens vanntetthet fra standard IP21 til IP44 (passer kun til sort stand alone design)
54 000 73	Hvit front RAL9010 (type Elko)
54 000 42	Schneider Exxact alu-farget front inkl. ramme
54 000 43	Schneider Exxact antrasitt-farget front inkl. ramme
10 376 00	Kabel Clips 250 st

Produktsortiment T2Rød og Reflecta

T2Rød varmekabel leveres i løpemeter eller i eske med ferdige preterminerte lengder, følerør og overgang 10-16, merkeskilt, ekstra tilkobling/endeavslutnings sett og SENZ WIFI termostat. Reflecta isolasjonsplate leveres i ferdige sett som inneholder både isolasjonsplater og endeplater. Settene kombineres slik at de passer til den gulvflaten som skal dekkes. Det er enkelt å skjære til platene. Endeplater kan også kjøpes i separat pakke.

T2RØD VARMEKABEL LØPEMETER OG TILBEHØR

El.nr	Betegnelse
10 350 00	T2Rød, løpemeter
10 350 35	Tilkoplings- og avslutningssett
10 350 36	Skjøt
10 383 88	Universalskilt
10 350 78	Varmekabellim for limpistol, ca. 72 stk./pakke
10 340 00	Trekkerør i pinpack



T2RØD VARMEKABEL KIT, PAKKE MED T2RØD, TERMOSTAT OG TILBEHØR

El-nr	Betegnelse	Gulvflate ved tynn legging i avrettingsmasse		Gulvflate ved tynn legging i Reflecta			
		Klinker/tre/laminat gulv		Klinker gulv		Tre/laminat gulv	
		c/c-avstand 100 mm	ca 100 W/m ²	c/c 200 mm	c/c 100 mm	c/c 200 mm	c/c 100 mm
10 381 86	T2Rød, 16 m		1,5 m ²	3,0 m ²	1,5 m ²	3,0 m ²	1,5 m ²
10 381 87	T2Rød, 23 m		2,0 m ²	4,0 m ²	2,0 m ²	4,0 m ²	2,0 m ²
10 381 88	T2Rød, 30 m		3,0 m ²	6,0 m ²	3,0 m ²	6,0 m ²	3,0 m ²
10 381 89	T2Rød, 37 m		3,5 m ²	7,0 m ²	3,5 m ²	7,0 m ²	3,5 m ²
10 381 90	T2Rød, 44 m		4,0 m ²	8,0 m ²	4,0 m ²	8,0 m ²	4,0 m ²
10 381 91	T2Rød, 58 m		5,5 m ²	11,0 m ²	5,5 m ²	11,0 m ²	5,5 m ²
10 381 92	T2Rød, 72 m		7,0 m ²	14,0 m ²	7,0 m ²	14,0 m ²	7,0 m ²
10 381 93	T2Rød, 86 m		8,5 m ²	17,0 m ²	8,5 m ²	17,0 m ²	8,5 m ²
10 381 94	T2Rød, 100 m		10,0 m ²	20,0 m ²	10,0 m ²	20,0 m ²	10,0 m ²

KABELFORBRUK PER M² GULV

I støpemasse med overgulvstype tre/laminat*. T2Rød i støpemasse på eksisterende.			
Forleggningsdybde i mm	Ønsket effekt W/m ²	c/c-avstand kabel, cm	Kabelforbruk m per m ²
15	100	10	10
	80	12	8
	70	14	7
	60	16	6
	50	18	5,6

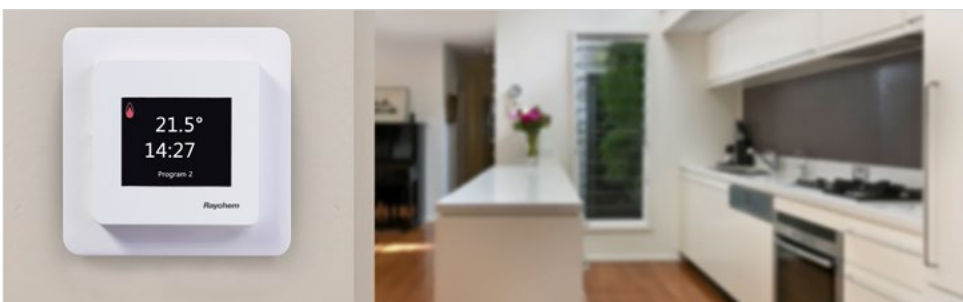
I betong med overgulvstype tre/laminat*. T2Rød i fin- eller grovstøp av betong.			
Forleggningsdybde i mm	Ønsket effekt W/m ²	c/c-avstand kabel, cm	Kabelforbruk m per m ²
30	100	10	10
	90	12	8
	80	14	7
	70	16	6
	60	18	5,6

*Angitte effekter gjelder tregulv med maks. 14 mm tykkelse. For effekter vedrørende andre tykkelser, kontakt Chemelex.

REFLECTA ISOLASJONSPLATE

El.nr	Betegnelse
10 350 11	Reflecta-pakke (3,12 m ²) (10 stk Reflectaplater og 6 stk endeplater)
10 350 79	Reflecta-pakke (0,94 m ²) (3 stk Reflectaplater og 2 stk endeplater)
10 350 12	Reflecta endeplater 6 st
10 350 28	Reflecta limsats 18 kg, rekker til ca 10-12 m ² Reflecta plater
10 350 29	Reflecta P-fix Primer 3 kg, ca 18 m ² (forbruk ca 150 g/m ²)

I Reflecta isoleringsplate med overgulvstype tre/laminat* T2Rød i isoleringsplaten Reflecta		
Ønsket effekt W/m ²	c/c-avstand kabel, cm	Kabelforbruk m per m ²
70	10	10
50	20	5
35	30	3,3



Energismart gulvvarme!

Produktsortiment T2Blue+

T2Blue+ leveres i esker med ferdige lengder, følerør, limpinner, overgang 10-16 og merkeskilt.

Eller i esker med ferdige lengder, følerør, limpinner, overgang 10-16, merkeskilt og SENZ WIFI termostat.

T2BLUE+ 7 W/M

Produkt, lengde	EI-nr uten termostat	Effekt (W)	Lengde (m)	Total res. @ 20°C	Areal (m ²)				
					50W/m ²	60W/m ²	70W/m ²	90W/m ²	100W/m ²
T2Blue+ 7, 15 m	10 401 14	105	15	478,6-554,2	2,1	1,8	1,5	1,2	1,1
T2Blue+ 7, 20 m	10 401 15	140	20	359,0-415,6	2,8	2,4	2,0	1,6	1,4
T2Blue+ 7, 25 m	10 401 16	175	25	287,2-332,5	3,5	3,0	2,5	2,0	1,8
T2Blue+ 7, 30 m	10 401 17	210	30	239,3-277,1	4,2	3,6	3,0	2,4	2,1
T2Blue+ 7, 40 m	10 401 18	280	40	179,5-207,8	5,6	4,8	4,0	3,2	2,8
T2Blue+ 7, 50 m	10 401 19	350	50	143,6-166,3	7,0	6,0	5,0	4,0	3,5
T2Blue+ 7, 60 m	10 401 20	420	60	119,7-138,5	8,4	7,2	6,0	4,8	4,2
T2Blue+ 7, 80 m	10 401 21	560	80	89,7-103,9	11,2	9,6	8,0	6,4	5,6
T2Blue+ 7, 100 m	10 401 22	700	100	71,8-83,1	14,0	12,0	10,0	8,0	7,0
T2Blue+ 7, 120 m	10 401 23	840	120	59,8-69,3	16,8	14,4	12,0	9,6	8,4
T2Blue+ 7, 140 m	10 401 24	980	140	51,3-59,4	19,6	16,8	14,0	11,2	9,8
T2Blue+ 7, 160 m	10 401 25	1120	160	44,9-52,0	22,4	19,2	16,0	12,8	11,2
T2Blue+ 7, 180 m	10 401 26	1260	180	39,9-46,2	25,2	21,6	18,0	14,4	12,6
X ⁵ (mm) = (A/L) x 1000					+/- 140	+/- 120	+/- 100	+/- 80	+/- 70



Tips!

Installere T2Blue+ med Kabel Clips - enklere og raskere å feste gulvvarmekabelen på 2,5 mm rutenett.

Les mer på sid 8.

T2BLUE+ 12 W/M

Produkt, lengde	EI-nr uten termostat	Effekt (W)	Lengde (m)	Total res. @ 20°C	Areal (m ²)			
					85W/m ²	100W/m ²	120W/m ²	150W/m ²
T2Blue+ 12, 10 m	10 401 27	120	10	418,8-484,9	1,4	1,2	1,0	0,8
T2Blue+ 12, 15 m	10 401 28	180	15	269,2-311,7	2,1	1,8	1,5	1,2
T2Blue+ 12, 20 m	10 401 29	240	20	229,7-266,0	2,8	2,4	2,0	1,6
T2Blue+ 12, 25 m	10 401 30	300	25	167,5-194,0	3,6	3,0	2,5	2,0
T2Blue+ 12, 30 m	10 401 31	360	30	134,6-155,9	4,3	3,6	3,0	2,4
T2Blue+ 12, 40 m	10 401 32	480	40	114,9-133,0	5,7	4,8	4,0	3,2
T2Blue+ 12, 50 m	10 401 33	600	50	83,8-97,0	7,1	6,0	5,0	4,0
T2Blue+ 12, 60 m	10 401 34	720	60	67,3-77,9	8,5	7,2	6,0	4,8
T2Blue+ 12, 80 m	10 401 35	960	80	57,4-66,5	11,4	9,6	8,0	6,4
T2Blue+ 12, 100 m	10 401 36	1200	100	41,9-48,5	14,2	12,0	10,0	8,0
T2Blue+ 12, 120 m	10 401 37	1440	120	33,7-39,0	17,0	14,4	12,0	9,6
T2Blue+ 12, 140 m	10 401 38	1680	140	31,0-35,9	19,9	16,8	14,0	11,2
T2Blue+ 12, 160 m	10 401 39	1920	160	26,2-30,3	22,7	19,2	16,0	12,8
T2Blue+ 12, 180 m	10 401 40	2160	180	23,3-26,9	25,6	21,6	18,0	14,4
X ⁵ (mm) = (A/L) x 1000					+/- 140	+/- 120	+/- 100	+/- 80



Produktsortiment QuickNet

QuickNet-90 leveres i eske med ferdige lengder, følerør og overgang 10-16 og merkeskilt. Eller i eske med ferdige lengder, følerør og overgang 10-16, merkeskilt og SENZ WIFI termostat.

QUICKNET-90 VARMEMATTE (AVRETTINGSMASSE)

EI-nr (UTEN termostat)	EI-nr (MED termostat)	Effekt/kvadratmeter: 90 W/m ²	
		Betegnelse	Gulvflate (m ²)
10 382 18	10 382 76	QuickNet-90	1,0 m ²
10 382 19	10 382 77	QuickNet-90	1,5 m ²
10 382 20	10 382 78	QuickNet-90	2,0 m ²
10 382 23	10 382 79	QuickNet-90	2,5 m ²
10 382 24	10 382 80	QuickNet-90	3,0 m ²
10 382 25	10 382 81	QuickNet-90	3,5 m ²
10 382 29	10 382 82	QuickNet-90	4,0 m ²
10 382 54	10 382 83	QuickNet-90	4,5 m ²
10 382 55	10 382 84	QuickNet-90	5,0 m ²
10 382 56	10 382 85	QuickNet-90	6,0 m ²
10 382 93	10 382 86	QuickNet-90	7,0 m ²
10 382 94	10 382 89	QuickNet-90	8,0 m ²
10 382 95	10 382 90	QuickNet-90	9,0 m ²
10 382 96	10 382 91	QuickNet-90	10,0 m ²
10 382 98	10 382 92	QuickNet-90	12,0 m ²

QUICKNET-160 VARMEMATTE (UBRENNBART UNDERLAG)

EI-nr (UTEN termostat)	EI-nr (MED termostat)	Effekt/kvadratmeter: 160 W/m ²	
		Betegnelse	Gulvflate (m ²)
10 383 39	10 383 43	QuickNet-160	1,0 m ²
10 383 40	10 383 44	QuickNet-160	1,5 m ²
10 383 41	10 383 46	QuickNet-160	2,0 m ²
10 383 42	10 383 47	QuickNet-160	2,5 m ²
10 383 65	10 383 49	QuickNet-160	3,0 m ²
10 383 67	10 383 50	QuickNet-160	3,5 m ²
10 383 71	10 383 51	QuickNet-160	4,0 m ²
10 383 72	10 383 52	QuickNet-160	4,5 m ²
10 383 76	10 383 53	QuickNet-160	5,0 m ²
10 383 80	10 383 54	QuickNet-160	6,0 m ²
10 383 93	10 383 55	QuickNet-160	7,0 m ²
10 383 94	10 383 56	QuickNet-160	8,0 m ²
10 383 95	10 383 57	QuickNet-160	9,0 m ²
10 383 96	10 383 59	QuickNet-160	10,0 m ²

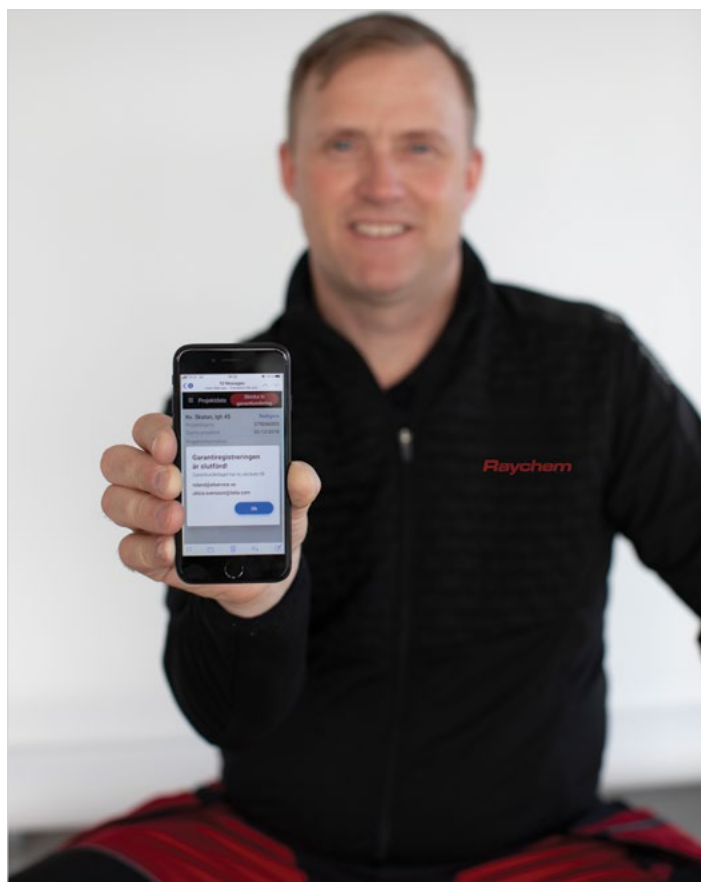
Install PRO³⁶⁰ garantiapp for gulvvarme

ENKELT OG RASKT FOR ALLE

ELEKTRIKER OG ELINSTALLATØRER - REGISTRER INSTALLASJONENE DINE PÅ INSTALLPRO360.EU

Med Install PRO³⁶⁰ kan du...

- Vær sikker på at at garantiseddelen er riktig utfylt og garantien starter samt man kan sende garantiunderlaget (vis ønskelig) direkte til kunde.
- Start registreringen av prosjektet når det passer deg. Slutfør den senere, når arbeidet er ferdig.
- Få full kontroll over alle dine gulvvarmeprosjekt.
- Kopiere rom- og produktdata.
- Enkelt velg aktuelle produkter fra Raychems produktdatabase.
- Del projekter med kollegaer.



Mer fornøyde kunder

Du kan også legge inn din firmalogo og ditt egen profilbild i din Install PRO³⁶⁰-konto. Da kommer logoen med på alle garantiunderlag, som automatisk sendes til din kunde. Dermed markedsfører du også ditt egen selskap, samtidig som kunden får trygghet.

Bruk webb-appen på installpro360.eu

Prosjekter på gang?



VI BEHJELPE DEG MED BEREKNINGER

Når du arbeider med prosjekter, husk at vi kan behjelpe deg med beregninger og støtte uten ekstra kostnader. Et prosjekt kan for eksempel være:

- Gulvvarme i en eller flere leiligheter.
- Frostbeskyttelse og temperaturkontroll av lange rør.
- Varmekabelinstallasjoner i takrenner og avløpsrør, for isfrie tak.
- Varmekabelinstallasjoner for is- og snøfrie veier, fortauer og trapper etc.
- Varmekabelsystemer for bibeholdelse av temperatur på varmt tappevann.
- Varmekabelinstallasjoner for industrielle rør, bibeholdelse/ frostsikring.

... og mye mer. Om vi for tilsendt prosjektunderlag og annen relevant informasjon, kan vi beregne riktig mengde og valg av rett produkt.

Vi kan også komme ut på prosjektet – før, under og etter byggestart for og bistå med teknisk rådgivning og/eller relevant produktinfo til montørene på prosjektet.

Ta kontakt for mer info, demo eller prosjektering!

Norge

Tel +47 66 81 79 90

SalesNO@chemelex.com

chemelex
excellence is everything

Raychem Tracer Pyrotenax Nuheat