

Intuitiv timer-termostat for gulvvarme

BESKRIVELSE



Digital termostat med timer for elektrisk gulvvarme – utstyrt med en stor skjerm og intuitiv programvare for optimal brukervennlighet.

PRODUKTETS EGENSKAPER

Intuitiv veiviserbasert førstegangs oppsett av termostaten

2-polet hovedbryter

Stor LCD-skjerm (100 x 64 piksler) med blå bakgrunnsbelysning

Adaptiv funksjon sparer strøm. Termostaten beregner når den må begynne å varme opp for å nå ønsket temperatur på ønsket tidspunkt i ukeplanen.

Barnesikring

Ulike skjerminnstillinger er mulig:

- Vis innstilt eller reell temperatur
- Vis/skjul klokke og dato
- Reverser bakgrunnen
- Aktiver/deaktiver skjermspareren

Overvåking og visualisering av strømforbruket over ulike tidsrom

Mulighet for temperaturkalibrering som tar hensyn til gulvkonstruksjonen i rommet

Innstilling for å begrense termostaten til min–maks-temperaturer for å beskytte temperaturfølsomme gulv

Støttede programvarespråk: Engelsk, norsk, tysk, nederlandsk, fransk, russisk, litauisk, polsk, tsjekkisk, svensk, finsk

TEKNISKE DATA

Spenning på strømforsyning	230 V AC +/- 10 %, 50 Hz
Reléutgang	Varmekabel 230 V, maks 13 A
Temperaturområde gulvføler	5 °C til +40 °C
Temperaturområde romføler	5 °C til +40 °C
Områdebegrensning	Lav +5 °C / høy +40 °C
Romtemperatur – drift	0 °C til 25 °C
Romtemperatur – transport	-20 °C til +70 °C
Nøyaktighet gulvføler	0,2 °C i området 0 °C til +40 °C
Nøyaktighet romføler	0,2 °C i området 0 °C til +40 °C
Temperaturkontrollmetode	PID
Kontrollmoduser	Gulvføler Romføler Romføler med gulvbegrenser Regulator (ingen føler)
Klokkefunksjon	1 til 6 hendelser/dag 7 dager/uke 1 temperatur per hendelse
Lagring av innstillinger	Strømuavhengig minne
Lagring av klokkeslett og dato	Minimum 5 års lagring Minimum 10 år hvis strømmen er på 50 % av tiden
Kapslingsklasse	IP21
Terminaler	2,5 mm ² skruklemme
Gulvføler	12 k ved 25 °C +/- 0,75 °C (nr: 38165)
Maks. lengde på gulvføler	100 m, 2 x 1,5 mm ² (230 V AC kabel)
Diameter følerkabel	4,5 mm maks. (anbefalt < 3,5 mm)
Diameter følerspiss	5,0 mm , +/-0,1 mm
Mål med ramme	84 X 84 X 40 mm
Farge rund front	RAL 9010
Farge kvadratisk front	RAL 9003
Farge bryterramme	RAL 9003
Godkjenninger	CE, VDE

SYSTEMINFORMASJON

Raychem termostater for gulvarme brukes med

- QuickNet matter 90 W/m² og 160 W/m²
- T2Rød – selvregulerende varmekabel
- T2Blå 10 W/m og 20 W/m varmekabel
- T2Green varmekabel

(andre fabrikater varmekabel/matter/folie)

KOMPATIBILITET MED BRYTERRAMMER

Frontplater for kompatibilitet med Elko, Schneider samt Eljo rammer leveres som standard.

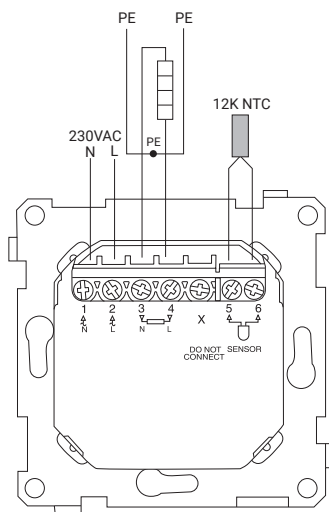


Bryterprodusent	Lysbryter - produktserie
Busch-Jaeger	Reflex SI, Reflex SI linear
Berker	S.1, B.3
Eljo	Trend
Ensto	Jussi
Gira	Standard 55, Event, E2, Esprit 55,
Merten	Atelier, M1, 1-M, M-smart, M-ARC, M-Plan, M-Star
Jung	A-500, A Creation, AS 500, A-Plus,
Elko	RS16, Elko Plus
Clipsal	S2000, ST2000
Schneider	Exxact WDE 002501

KOBLINGSSKJEMA

Direkte tilkobling (én varmekrets)

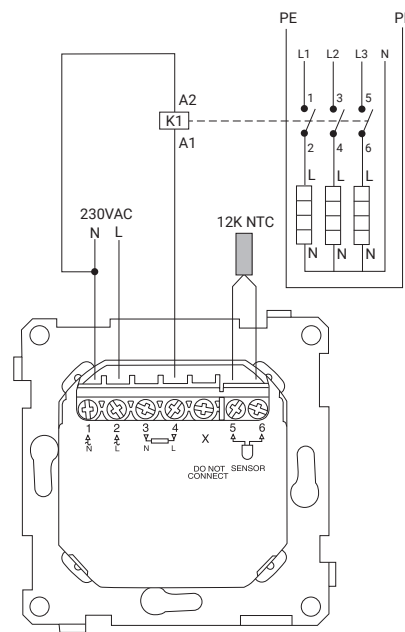
Varmekrets < 13 ampere kabel med konstant effekt eller maksimalt 100 meter med T2Rød.



Tilkobling via kontaktor (flere varmekretser)

(flere varmekretser)

Sum varmekretser > 13 ampere kabel med konstant effekt eller mer enn 100 meter med T2Rød.



K1: kontaktor med integrert demping

BESTILLINGSINFORMASJON

R-NRG-DM

El.nr 54 163 41

TILBEHØR

Sensor-N 10K reserve gulvføler* 1244-002952

* Hvis reserveføleren 1244-002952 brukes, må følerkonfigurasjonen settes til NRG-Temp i oppstartveiviseren for termostaten eller i Innstillinger/Ingeniørinnstillinger/Føler

Norge

Tel +47 66 81 79 90

SalesNO@chemelex.com

chemelex
excellence is everything

Raychem Tracer Pyrotenax Nuheat