

Dotykový Termostat

POPIS



Programovatelný dotykový termostat s bezdrátovým připojením Raychem SENZ WIFI pro elektrické podlahové vytápění. Nabízí kombinaci bezdrátového ovládání prostřednictvím aplikace pro smartphony, hlasového ovládání, snadné obsluhy a estetického designu pro maximální komfort podlahového vytápění.



Amazon, Alexa and all related logos are trademarks of Amazon.com, Inc. or its affiliates. Google and related marks and logos are trademarks of Google LLC.

VLASTNOSTI VÝROBKU

Atraktivní design

- Plochý čelní panel s plnobarevným dotykovým displejem
- Jedinečný vzhled a uživatelské ovládání Raychem
- Možnost použití jako nezávislý termostat nebo do jednoduchých i vícenásobných rámečků spínacích přístrojů

Snadná obsluha

- Ovládání dotykem a posunem
- Velké ikony v hlavní nabídce
- Ovládací prvky pro výběr v seznamech
- Otočné voliče pro nastavení teploty

7 provozních režimů

- 3 úsporné programy
- 1 konstantní režim
- 1 flexibilní režim se zesílením (dočasné potlačení úsporného nebo konstantního režimu)
- 1 prázdninový režim
- 1 režim vypnutí

Energetická účinnost

- 3 úsporné programy, které vyhoví potřebám každého uživatele
- Inteligentní a přesná adaptivní funkce

- Vypočítá začátek vytápění tak, aby bylo požadované teploty dosaženo v nastavený čas
- Přizpůsobí se prostředí
- Přizpůsobí se konstrukci podlahy
- Funkce pro otevřené okno
- Optimální tepelný management pomocí 2 čidel (čidlo okolního prostředí a podlahové čidlo)

Flexibilita

- Kompatibilní s rámečky spínacích přístrojů
- Kompatibilní s různými podlahovými čidly
- 3 úsporné režimy s nastavitelným počtem událostí za den

Bezdrátové připojení

- WIFI 802.11 b/g/n

Dálkové ovládání

- Majitelé domů mohou monitorovat, ovládat a programovat svůj termostat Raychem SENZ WIFI pomocí bezplatné SENZ-WIFI aplikace pro smartphony (iOS a Android).
- Majitelé domů mohou ovládat své vytápění pomocí inteligentního reproduktoru kompatibilního s Amazon Alexou (podrobnosti k nastavení naleznete v dokumentu **EU1800**).

VLASTNOSTI VÝROBKU

- Majitelé domů mohou ovládat své vytápění pomocí inteligentního reproduktoru kompatibilního s Asistentem Google (podrobnosti k nastavení naleznete v dokumentu **EU1801**).
- Systémoví integrátoři mohou použít dostupnou dokumentaci architektury RestFull pro rozhraní API (Application Programming Interface), na základě

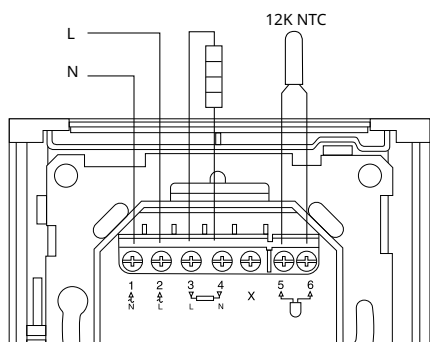
které realizují kroky k plné integraci do stávajícího systému BMS (Building management system). Úplná dokumentace k rozhraní RestAPI je k dispozici na: <https://api.senzthermostat.nVent.com/>

TECHNICKÉ ÚDAJE

Napájecí napětí	230 VAC (+10 % / -15 %), 50 Hz
Reléový výstup	Topný kabel 230 V, max. 13 A (max. 100 m T2Red)
Teplotní rozsah podlahového čidla	+5 °C až +40 °C
Teplotní rozsah pokojového čidla	+5 °C až +40 °C
Omezení rozsahu	Min. +5 °C / max. +40 °C
Okolní teplota – provoz	0 °C až +60 °C
Okolní teplota – doprava	-20 °C až +70 °C
Přesnost podlahového čidla	0,2 °C v rozmezí 0 °C až 40 °C
Způsob teplotní regulace	Modulace šířkou impulsu s proporcionální integrovanou regulační smyčkou
Přesnost pokojového čidla	0,2 °C v rozmezí 0 °C až 40 °C
Ovládací režimy	Režim snímání teploty podlahy Režim snímání teploty pokoje Snímání teploty pokoje s omezovačem teploty podlahy Bez snímání
7 provozních režimů	3 plně programovatelné úsporné režimy – 1 až 7 událostí denně – 7 dní v týdnu – 1 teplota na událost 1 konstantní režim – 1 nastavená teplota 1 flexibilní režim se zesílením (dočasné potlačení programovatelného nebo konstantního režimu) – Nastavitelná teplota – Nastavitelná doba zesílení 1 prázdninový režim – Možnost předprogramování – Rychlé nastavení dle kalendáře – Nastavitelná teplota 1 režim vypnutí – Včetně volitelné protizámrazové ochrany
Zálohování nastavených hodnot	Energeticky nezávislá paměť
Zálohování času a data	Minimální doba uložení 5 let Minimálně 10 let, pokud je přístroj zapnutý 50 % času
Stupeň krytí	IP21 Stupeň krytí je možné zvýšit na IP44 pomocí těsnění, které se dodává jako příslušenství (1244-017779 R-SENZ-ACC-IP44GASKET)
Standard bezdrátového připojení	IEEE 802.11 b/g/n
Svorky	2,5 mm ² šroubová svorka s klecovou pružinou
Podlahové čidlo	12 kΩ při 25 °C +/- 0,75 °C (č: 38165)
Maximální délka kabelu podlahového čidla	100 m, 2 x 1,5 mm ² (kabel 230 VAC)
Průměr kabelu čidla	4,5 mm
Průměr koncové části kabelu čidla	5 mm
Kompatibilita s dalšími čidly	Čidla 2, 10, 12, 15, 33 a 100 kΩ
Rozměry s rámečkem Raychem	85,5 x 84,3 x 41,9 mm
Doplňkový barevný čelní panel	RAL9003
Schválení	CE, VDE

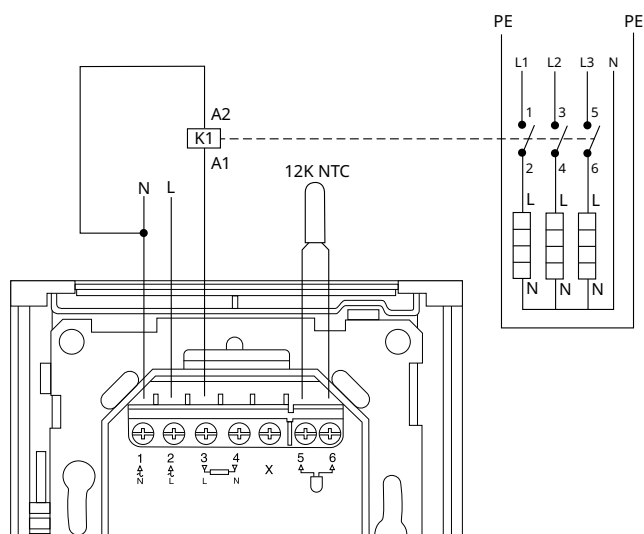
SCHÉMA ZAPOJENÍ

Přímé připojení (jediný topný okruh)



Připojení přes stykač (několik topných okruhů)
Topné okruhy celkem > 13 A kabel s konstantním
příkonem nebo více okruhů

Topný okruh < 13 A kabel s konstantním příkonem nebo
max. 100 m T2Red

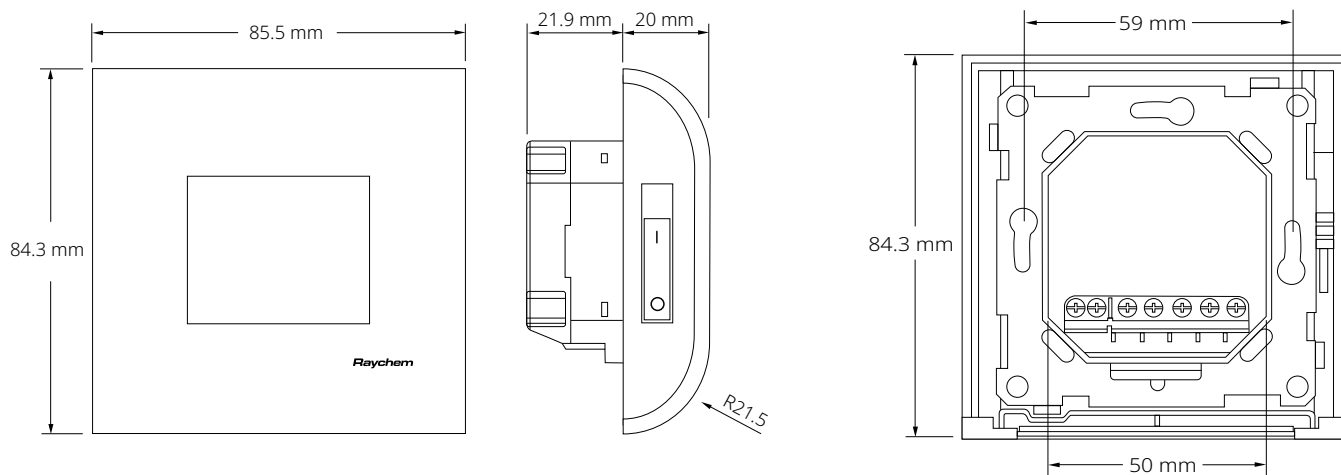


K1: stykač s integrovaným odrušovacím modulem

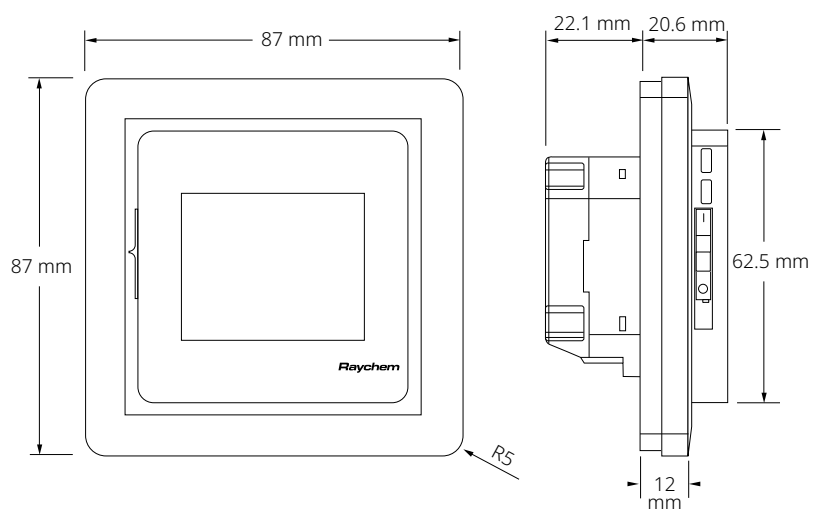
Při oládání elektrické topení HDO signálem, to je
přepínání mezi vysokým a nízkým tarifem, musí být
termostaty zapojeny trvale pod napětím.

ROZMĚROVÉ VÝKRESY

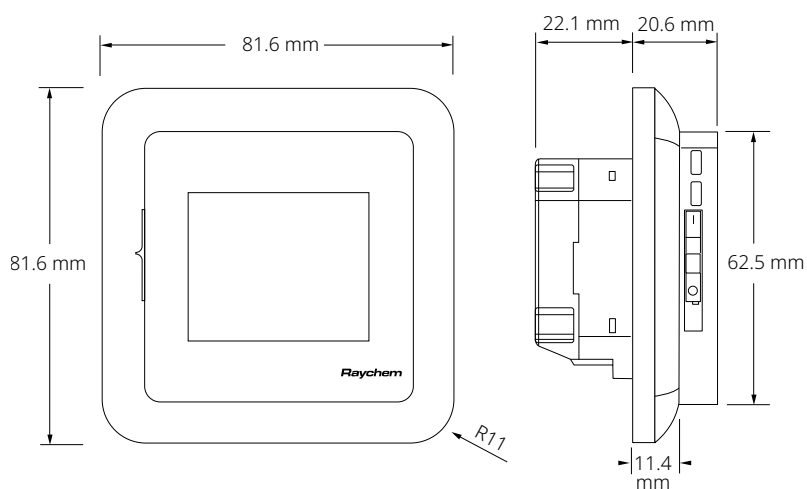
Rozměrové výkresy - rámeček Raychem



Rozměrové výkresy - hranatý rámeček



Rozměrové výkresy - oblý rámeček



INFORMACE K OBJEDNÁNÍ

Termostat	R-SENZ-WIFI	1244-017778
Těsnění IP44	R-SENZ-ACC-IP44GASKET	1244-017779
Stříbrný čelní panel a rámeček Schneider Exxact	R-SENZ-ACC-METALFRONT	1244-017780
Antracitový čelní panel a rámeček Schneider Exxact	R-SENZ-ACC-ANTHRACITEFRONT	1244-017781
Náhradní čidlo	U-ACC-PP-14-SENSOR-N10K*	1244-002952
Bílý rámeček Schneider Exxact	R-SENZ-ACC-WHITEFRAME	1244-018579
Bílý čelní panel RAL9010	R-SENZ-ACC-WHITE-RAL9010	1244-019771

* Při použití náhradního čidla 1244-002952 je nutné v nastaveních čidla změnit konfiguraci na 10 kΩ
(Nabídka Nastavení / Nastavení / Pokročilé / Typ čidla)

Česká Republica

Tel +420 606 06 96 18 (Comm)

+420 602 23 29 69 (Ind)

infoCZ@chemelex.com

chemelex
excellence is everything

Raychem Tracer Pyrotenax Nuheat