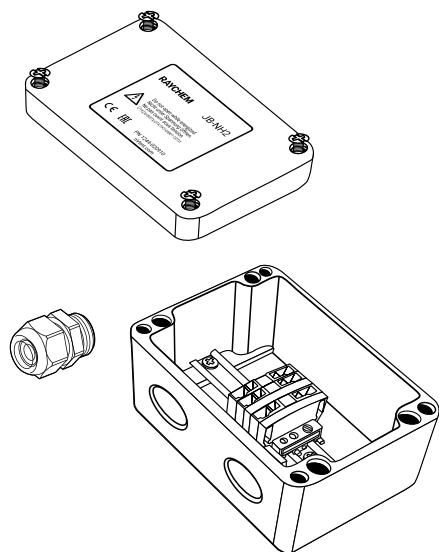


Skrzynka przyłączeniowa do systemów modułowych

OPIS



Skrzynka przyłączeniowa Raychem JB-NH2 jest przeznaczona do stosowania z różnymi rodzajami przewodów grzejnych, z zestawami przyłączeniowymi z dławikiem M25, poza strefami zagrożonymi wybuchem.

Może być używana do zasilania przewodów grzejnych, połączenia dwóch ich odcinków lub ich zakończenia.

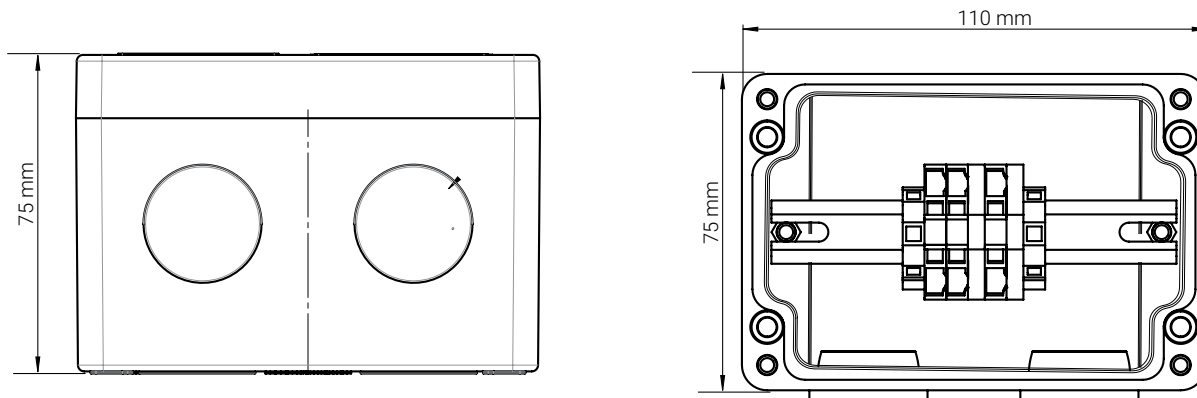
Została zaprojektowana do stosowania z przemysłowymi, samoregulującymi, równoległymi przewodami grzejnymi Raychem.

Poprzez dwa otwory można wprowadzić do niej przewód grzejny i przewód zasilający lub dwa przewody grzejne i podłączyć do zacisków znajdujących się wewnątrz na szynie DIN. Dławik kablowy (M25) do wprowadzenia przewodu zasilającego znajduje się w komplecie.

Skrzynka może zostać zamontowana na ścianie dzięki czterem otworom znajdującym się w jej wnętrzu. Do montażu na rurociągu zaleca się zastosowanie właściwego wspornika Raychem.

SPECYFIKACJE PRODUKTÓW

Wymiary (w mm)



Obudowa

Rodzaj strefy	Strefa niezagrożona wybuchem
Stopień ochrony	IP66
Otwory	2 x M25
Temperatura ekspozycji	-40°C do +90°C
Podstawa	Polimer wypełniony szarym szkłem
Pokrywa	Polimer wypełniony szarym szkłem

Zaciski

MSB 2.5	Do montażu na szynie DIN, sprężynowe
Napięcie znamionowe	800 Vac
Maks. przekrój poprzeczny żył	Linka: 2.5 mm ² Drut: 4 mm ²
Prąd znamionowy	Nominalnie 24 A – maksymalnie 30 A przy żyłach o przekroju 4 mm ²
Ilość	2 zaciski fazowe oraz 1 PE

ATESTY

Do stosowania w strefie zwykłej (innym niż niebezpieczne)

Certyfikacja produktu



Więcej szczegółów dotyczących certyfikacji produktu, atestów i warunków bezpiecznego użytkowania jest dostępnych w instrukcji instalacji na stronie www.chemelex.com.

INFORMACJE DOTYCZĄCE ZAMAWIANIA

Symbol	JB-NH2
Nr. katalogowy (Waga)	1244-020910 (0.34 kg)

Akcesoria

Nr katalogowy	Nazwa	Opis
192932-000	SB-100	Wspornik montażowy jednonożny z otworem na przewód grzejny, stal nierdzewna, pionowy
990944-000	SB-101	Wspornik montażowy dwunożny, stal nierdzewna, poziomy
707366-000	SB-110	Wspornik montażowy jednonożny, stal nierdzewna, pionowy
579796-000	SB-111	Wspornik montażowy dwunożny, stal nierdzewna, pionowy

Polska

Tel +48 22 331 29 50
Fax +48 22 331 29 51
SalesPL@chemelex.com

chemelex
excellence is everything

Raychem Tracer Pyrotenax Nuheat