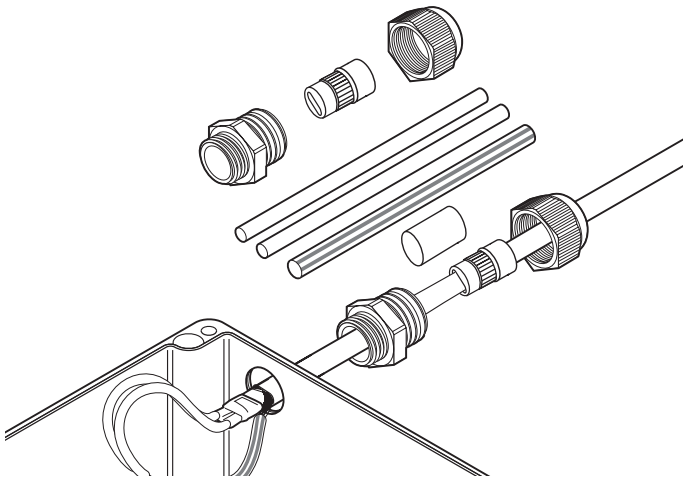


Anschlussgarnitur in Warmschrumpftechnik

PRODUKTÜBERSICHT



Diese Anschlussgarnitur ermöglicht den Anschluss paralleler Heizbänder der Typen Raychem BSA an einem Anschlusskasten im Nicht-Ex-Bereich. Dabei wird die elektrische Isolation der Leiter sowie des Heizelements weiterhin sichergestellt.

Die Abdichtung des Heizelementes erfolgt durch Warmschrumpfschläuche. Der im Lieferumfang enthaltene Dichtring sorgt auch unter widrigen Umgebungsbedingungen für eine zuverlässige Abdichtung der Kabelverschraubung.

Typische Anwendung

Anschlussgarnitur für parallele Heizbänder BSA in Nicht-Ex-Bereichen

Lieferumfang

1 x Kabelverschraubung mit Dichtring
 1 x grün/gelber Warmschrumpfschlauch, und 3 x Warmschrumpfschläuche zur Isolation der Leiter und des Heizelements
 1 x Montageanleitung

PRODUKTSPEZIFIKATIONEN

Typ	Warmschrumpftechnik
Gewindegröße	M25 x 1,5
Min. Umgebungstemperatur	-20 °C
Max. Einsatztemperatur (Verschraubung)	100 °C
IP-Schutzart	IP66

ZULASSUNGEN

Für den Einsatz in normalen (nicht-Ex-) Bereichen

Produktzertifizierung



Weitere Einzelheiten zu Produktzertifizierungen, Zulassungen und Bedingungen für den sicheren Gebrauch finden Sie in der Installationsanleitung unter www.chemelex.com.

BESTELLINFORMATIONEN

Bestellbezeichnung	C25-01
Bestellnummer (Gewicht)	1244-020909 (0.06 kg)

Deutschland

Tel 0800 181 82 05
SalesDE@chemelex.com

Österreich

Tel 0800 29 74 10
SalesAT@chemelex.com

Schweiz

Tel +41 (41) 766 30 80
infoCH@chemelex.com



Raychem Tracer Pyrotenax Nuheat