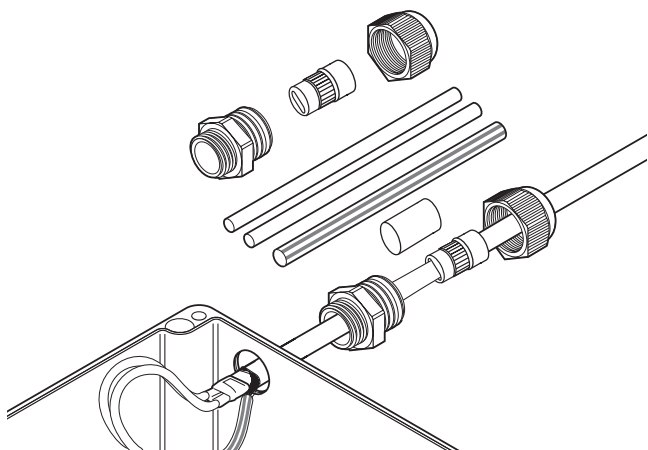


Kit de raccordement thermorétractable

APERÇU DU PRODUIT



Ce kit de raccordement assure la liaison de tous les rubans chauffants industriels à circuit parallèle Raychem de type BSA à une boîte de raccordement en zone ordinaire, tout en maintenant l'isolation électrique des conducteurs et de l'âme des rubans chauffants.

L'étanchéité de l'âme des rubans chauffants est assurée par des gaines thermorétractables. Le joint fourni dans ce kit permet au presse-étoupe de maintenir une étanchéité optimale dans différentes conditions ambiantes.

Domaine d'application

Kit de raccordement pour rubans chauffants parallèles BSA en zone ordinaire

Contenu du kit

1 x presse-étoupe avec joint
1 x tube vert/jaune et 3 x gaines thermorétractables pour l'étanchéité de l'âme
1 notice d'installation

SPÉCIFICATIONS DU PRODUIT

Type	Connexion à froid
Filetage	M25 x 1,5
Température ambiante min.	-20 °C
Température d'exposition max. (presse-étoupe)	100 °C
Classe d'étanchéité IP	IP66

HOMOLOGATIONS

Pour utilisation en zone ordinaire (non-explosible).

Certification du produit



Plus de détails sur la certification du produit, les homologations et les conditions d'utilisation en toute sécurité sont disponibles dans le manuel d'installation à l'adresse www.chemelex.com.

INFORMATIONS DE COMMANDE

Désignation	C25-01
N° réf. (poids)	1244-020909 (0,06 kg)

France

Tél 0800 90 60 45
SalesFR@chemelex.com

Belgique

Tél +32 16 21 35 02
Fax +32 16 21 36 04
SalesBelux@chemelex.com

Suisse

Tél +41 (41) 766 30 80
infoCH@chemelex.com

chemelex
excellence is everything

Raychem Tracer Pyrotenax Nuheat