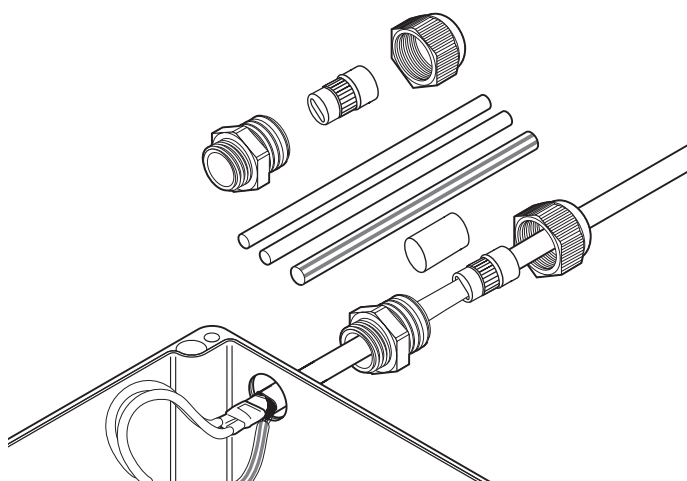


Termokurczliwy zestaw przyłączeniowy

OPIS PRODUKTU



Zestaw ten został zaprojektowany do podłączenia wszystkich przemysłowych, równoległych przewodów grzejnych Raychem BSA do skrzynek przyłączeniowych instalowanych poza strefą zagrożenia wybuchem, zapewniając jednocześnie prawidłową izolację elektryczną żył przewodu grzejnego oraz jego rdzenia.

Uszczelnienie rdzenia przewodu grzejnego jest zapewnione przez odpowiednie rurki termokurczliwe. Specjalna uszczelka znajdująca się wewnątrz dławika, będącego elementem zestawu zapewnia optymalny poziom uszczelnienia w różnych warunkach pogodowych.

Zastosowanie

Zestaw przyłączeniowy do samoregulujących przewodów grzejnych BSA do stosowania poza strefą zagrożenia wybuchem

Zawartość zestawu

- 1 dławik z uszczelką
- 1 żółto-zielona rurka i rurki termokurczliwe do uszczelnienia rdzenia przewodu
- 1 instrukcja montażu (wielojęzyczna)

DANE TECHNICZNE

Typ zestawu	Termokurczliwy
Gwint dławika	M25 x 1.5
Min. temperatura otoczenia	-20°C
Maks. temperatura ekspozycji (dławik)	100°C
Stopień ochrony	IP66

ATESTY

Do stosowania w strefie zwykłej (innym niż niebezpieczne)

Certyfikacja produktu



Więcej szczegółów dotyczących certyfikacji produktu, atestów i warunków bezpiecznego użytkowania jest dostępnych w instrukcji instalacji na stronie www.chemelex.com.

SPECYFIKACJA ZAMÓWIENIA

Symbol	C25-01
Nr. katalogowy (Waga)	1244-020909 (0.06 kg)

Polska

Tel +48 22 331 29 50

Fax +48 22 331 29 51

SalesPL@chemelex.com

chemelex
excellence is everything

Raychem Tracer Pyrotenax Nuheat