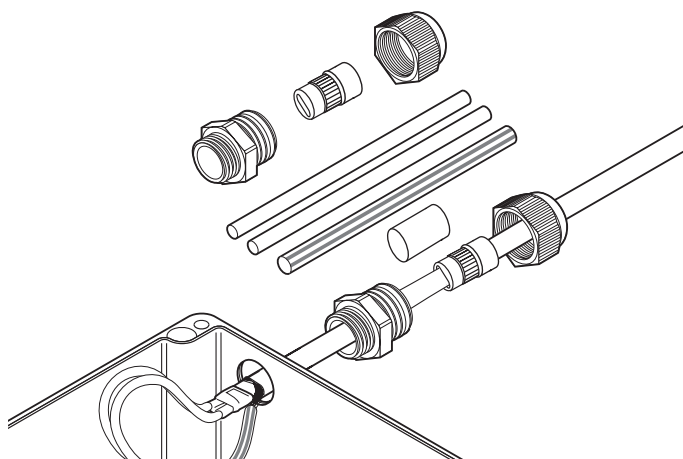


## Термоусаживаемый подсоединительный комплект для безопасных зон

### ОБЗОР ПРОДУКТОВ



Подсоединительный комплект предназначен для заделки всех промышленных параллельных греющих кабелей Raychem BSA в распределительной коробке с сохранением электроизоляции проводников и сердечника греющего кабеля.

Уплотнение сердечника греющего кабеля обеспечивается термоусаживаемыми манжетами. Втулка в составе комплекта позволяет поддерживать оптимальное уплотнение в различных условиях окружающей среды.

### Назначение

Подсоединительный комплект для параллельных греющих кабелей BSA в безопасной зоне

### Комплектация

- 1 уплотнение с втулкой
- 1 жёлто-зелёная трубка и термоусаживаемые манжеты для уплотнения сердечника
- 1 инструкция по монтажу (многоязычная)

### ХАРАКТЕРИСТИКИ ПРОДУКТОВ

Тип	Термоусаживаемый
Размер резьбы	M25 x 1.5
Мин. температура окружающей среды	-20°C
Макс. температура воздействия (уплотнение)	100°C
Степень защиты IP	IP66

### СЕРТИФИКАЦИЯ

Для использования в нормальных зонах

#### Сертификация продукта



Более подробная информация о сертификации продукта, разрешениях и условиях безопасной эксплуатации приведена в руководстве по установке на сайте [www.chemelex.com](http://www.chemelex.com).

### ИНФОРМАЦИЯ ДЛЯ ЗАКАЗА

Обозначение изделия	C25-01
Номер по каталогу (вес)	1244-020909 (0.06 кг)

**Казахстан**

Тел +7 7112 31 67 03170

SalesKZ@chemelex.com

---

**chemelex**  
excellence is everything

**Raychem Tracer Pyrotenax Nuheat**