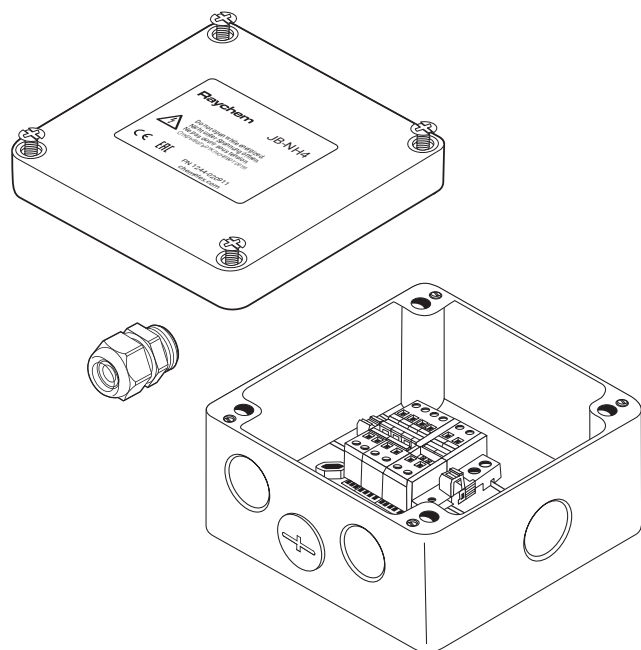


Skrzynka przyłączeniowa do systemów modułowych

OPIS



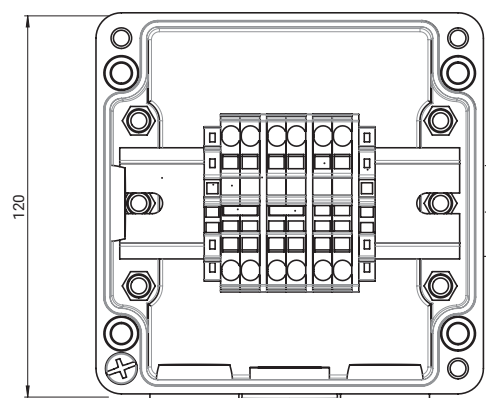
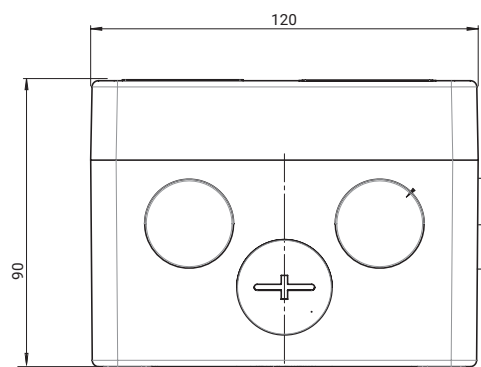
Skrzynka przyłączeniowa Raychem JB-NH4 jest przeznaczona do stosowania z różnymi rodzajami przewodów grzejnych, z zestawami przyłączeniowymi z dławikiem M25, poza strefami zagrożonymi wybuchem. Może być używana do zasilania, łączenia, rozgałęziania lub zakończenia przewodów grzejnych. Została zaprojektowana do stosowania z przemysłowymi, samoregulującymi, równoległymi przewodami grzejnymi Raychem.

Poprzez 4 otwory do skrzynki można wprowadzić do 4 przewodów grzejnych lub 3 przewody grzejne oraz odpowiednio dobrany przewód zasilający i podłączyć je do zacisków znajdujących się wewnątrz na szynie DIN. Dławik kablowy (M25) do wprowadzenia przewodu zasilającego znajduje się w komplecie.

Skrzynka może zostać zamontowana na ścianie dzięki czterem otworom znajdującym się w jej wnętrzu. Do montażu na rurociągu zaleca się zastosowanie właściwego wspornika Raychem.

SPECYFIKACJE PRODUKTÓW

Wymiary (w mm)



Obudowa

Rodzaj strefy	Strefa niezagrożona wybuchem
Stopień ochrony	IP66
Otwory	4 x M25
Temperatura ekspozycji	-40°C do +90°C
Podstawa	Polimer wypełniony szarym szkłem
Pokrywa	Polimer wypełniony szarym szkłem

Zaciski

ST-4	Do montażu na szynie DIN, sprężynowe
Napięcie znamionowe	Maks. 800 Vac
Maks. przekrój poprzeczny żył	Linka: 4 mm ² Drut: 6 mm ²
Prąd znamionowy	Nominalnie 32 A - maksymalnie 40 A przy żyłach o przekroju 6 mm ²
Ilość	4 zaciski fazowe, mostkowane po 2 i 2 zaciski PE

CERTYFIKATY

Do stosowania w strefie zwykłej i zagrożonej wybuchem

Certyfikacja produktu



Więcej szczegółów dotyczących certyfikacji produktu, atestów i warunków bezpiecznego użytkowania jest dostępnych w instrukcji instalacji na stronie www.chemelex.com.

SPECYFIKACJA ZAMÓWIENIA

Symbol	JB-NH4
Nr. katalogowy (Waga)	1244-020911 (0.47 kg)

Akcesoria (zamawiane oddzielnie)

Nr katalogowy	Nazwa	Opis
192932-000	SB-100	Wspornik montażowy jednożoźny z otworem na przewód grzejny, stal nierdzewna, pionowy
990944-000	SB-101	Wspornik montażowy dwunożny, stal nierdzewna, poziomy
707366-000	SB-110	Wspornik montażowy jednożoźny, stal nierdzewna, pionowy
579796-000	SB-111	Wspornik montażowy dwunożny, stal nierdzewna, pionowy

Polska

Tel +48 22 331 29 50
Fax +48 22 331 29 51
SalesPL@chemelex.com

chemelex
excellence is everything

Raychem Tracer Pyrotenax Nuheat