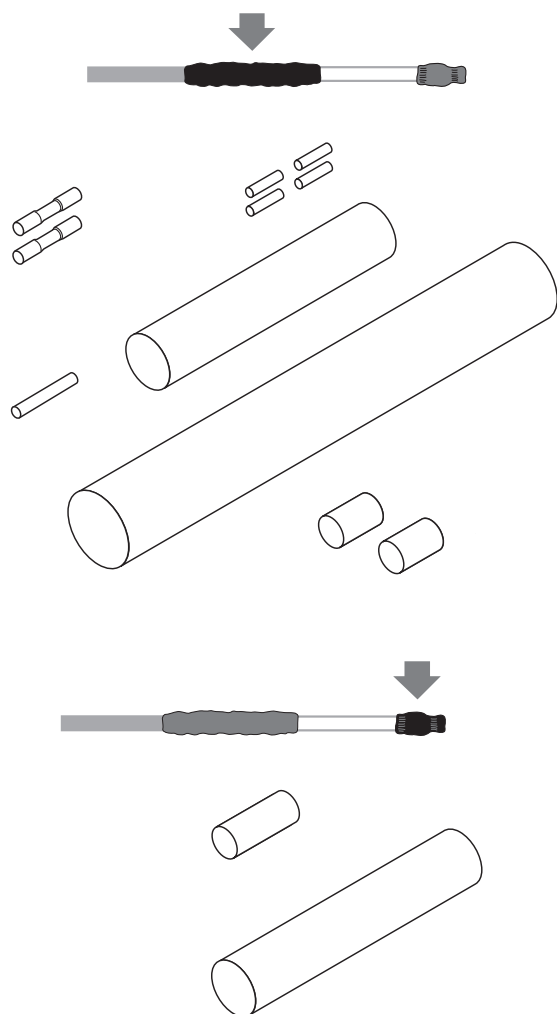


## Kit de sortie froide/jonction en ligne et de terminaison

### APERÇU DU PRODUIT



Le kit Raychem CSE-05-DR combine les caractéristiques suivantes : raccordement en ligne d'un ruban chauffant BSA à un câble d'alimentation flexible ou jonction en ligne de 2 rubans chauffants BSA, et terminaison du ruban chauffant BSA.

Ce kit convient pour un usage en zone ordinaire (non explosible).

Il se compose d'un manchon thermorétractable facile à utiliser et d'un adhésif qui, lorsqu'il est chauffé, forme une barrière semiflexible contre l'humidité.

La continuité électrique est assurée par des sertissages pour les conducteurs et un autre sertissage pour le conducteur de drainage du ruban chauffant.

Grâce à sa faible épaisseur, le raccordement électrique fini ou la jonction finie et la terminaison s'installent sous le calorifuge, directement sur la tuyauterie.

### Domaine d'application

Kit de sortie froide/jonction en ligne et de terminaison pour rubans chauffants BSA en zone ordinaire

### Contenu du kit

Manchons thermorétractables enduits d'adhésif, manchons isolants, sertissages et notice d'installation

## SPÉCIFICATIONS DU PRODUIT

---

### Caractéristiques techniques

Température d'exposition max. en service	85 °C
Intensité maximale	32 A
Résistance diélectrique	1,3 - 3,5 MV/m
Résistivité	10 <sup>12</sup> Ω cm
Dimensions finales	Longueur approx. de 200 mm
Température d'installation minimale	-10 °C

### Installation

Manchon thermorétractable	125 °C
Torche ou équivalent	Pistolet air chaud min. 1 460 W

## HOMOLOGATIONS

---

Pour utilisation en zone ordinaire (non-explosible).

### Certification du produit



Plus de détails sur la certification du produit, les homologations et les conditions d'utilisation en toute sécurité sont disponibles dans le manuel d'installation à l'adresse [www.chemelex.com](http://www.chemelex.com).

## INFORMATIONS DE COMMANDE

---

Désignation	CSE-05-DR
N° réf. (poids)	1244-021440 (0,05 kg)

### France

Tél 0800 90 60 45  
SalesFR@chemelex.com

### Belgique

Tél +32 16 21 35 02  
Fax +32 16 21 36 04  
SalesBelux@chemelex.com

### Suisse

Tél +41 (41) 766 30 80  
Fax +41 (41) 766 30 81  
infoCH@chemelex.com

---

**chemelex**  
excellence is everything

**Raychem Tracer Pyrotenax Nuheat**