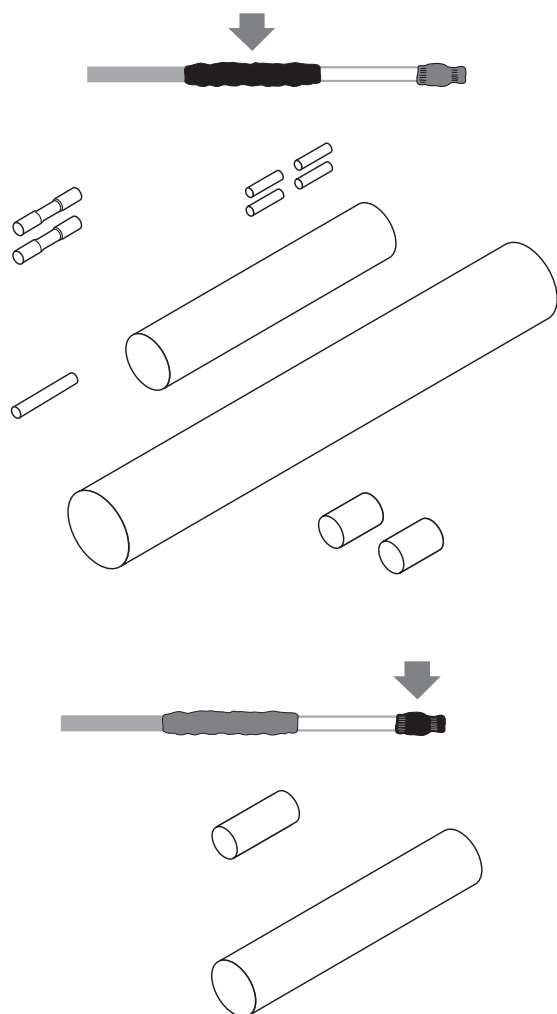


Набор для оконцевания и сращивания кабеля BSA

ОБЗОР ПРОДУКТОВ



Набор Raychem CSE-05-DR предназначен:

- для соединения греющего кабеля Raychem BSA с гибким силовым кабелем или сращивания двух греющих кабелей BSA;
- для оконцевания греющего кабеля BSA.

Набор применяется в нормальной (невзрывоопасной) зоне.

В составе набора предусмотрены простые в монтаже термоусаживаемые трубки на клеевой основе, при нагревании которых образуется полугибкая герметичная оболочка.

Непрерывность электрической цепи обеспечивается с помощью установки обжимных гильз на токопроводящие жилы и провод заземления греющего кабеля.

Благодаря компактной конструкции греющий кабель BSA, соединенный с силовым кабелем или вторым греющим кабелем BSA и с установленной концевой заделкой, может быть смонтирован непосредственно на трубопроводе под теплоизоляцией.

Область применения

Набор для оконцевания и соединения двух греющих кабелей BSA или сращивания силового кабеля с греющим кабелем BSA в условиях взрывобезопасной зоны

Комплектация

Термоусаживаемые трубки на клеевой основе, изолирующие трубки, обжимные гильзы и инструкция по монтажу

ХАРАКТЕРИСТИКИ ПРОДУКТОВ

Технические характеристики

Макс. допустимая температура во время эксплуатации	85°C
Макс. номинальный ток	32 А
Электрическая прочность изоляции	1,3 –3,5 МВ/м
Удельное сопротивление	10 ¹² Ом см
Габариты после полной усадки	Длина прибрл. 200 мм
Минимальная температура монтажа	-10°C

Информация о монтаже

Термоусаживаемая трубка	125°C
Газовая горелка или аналог	Термофен мин.1460 В

СЕРТИФИКАЦИЯ

Для использования в нормальных (не взрывоопасных зонах) зонах

Сертификация продукта



Более подробная информация о сертификации продукта, разрешениях и условиях безопасной эксплуатации приведена в руководстве по установке на сайте www.chemelex.com.

ИНФОРМАЦИЯ ДЛЯ ЗАКАЗА

Обозначение изделия	CSE-05-DR
Номер по каталогу и вес	1244-021440 (0.05 кг)

Казахстан

Тел +7 7112 31 67 03170
SalesKZ@chemelex.com

chemelex
excellence is everything

Raychem Tracer Pyrotenax Nuheat