

DESCRIPTION DU PRODUIT



Une trame de chauffage au sol autoadhésive et de faible épaisseur, à poser directement sous le revêtement en carrelage en céramique ou en pierre naturelle.

Le système Raychem QuickNet 160 est vendu sous forme de pack complet (comprenant un câble chauffant préterminé sur une trame en fibre de verre et un thermostat programmable SENZ WIFI).

Le système de chauffage au sol QuickNet 160 répond parfaitement aux besoin en montée en température rapide. Il augmente le confort des logements et des bureaux, des salles d'expositions et des halls d'entrée.



AVANTAGES

La phase de conception

Système de chauffage idéal à la mi-saison et parfait système de chauffage d'appoint (qui s'ajoute, par exemple, à un sèche-serviettes dans une salle de bain)

Puissance calorifique élevée pour un confort de chauffage accru dans les zones avec une faible isolation du support

Très faible hauteur d'installation, environ 3,5 mm

Idéal en rénovation

Possibilité d'utilisation dans les espaces de douches

Compatible avec tous les supports stables, par ex. béton, anhydrite, asphalte, plâtre, revêtement céramique

Il est possible d'appliquer les revêtements de sol suivants : carrelage, marbre, pierre naturelle (épaisseur max. de 30 mm)

La phase d'installation

Simple et rapide grâce à la trame autoadhésive

Grâce à sa faible épaisseur, aucun problème au niveau des portes existantes ou du niveau du sol dans les escaliers existants

Un seul raccordement de sortie froide, grâce au câble bifilaire, pour une répartition et une installation faciles des trames

Plusieurs tailles de trame disponibles, adaptées à toutes les pièces

Câble facilement détachable de la trame (2 coupures suffisent).

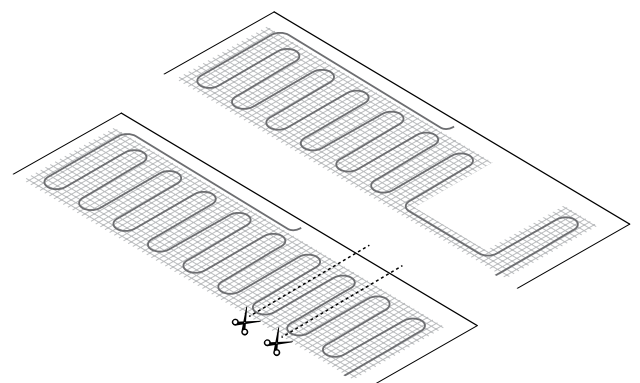
Câble pouvant contourner les obstacles

Protection du câble par la trame pendant la phase d'installation

L'application

Système de chauffage idéal pour plus de confort dans les salles de bain, cuisines et vérandas

Montée en température rapide grâce à la forte puissance de chauffe



Consommation d'énergie extrêmement faible, possibilité de contrôle et de surveillance à distance à l'aide du thermostat programmable SENZ WIFI avec écran tactile et conforme aux directives d'écoconception

Aucun champ électromagnétique mesurable grâce au câble de chauffage bifilaire

Longue durée de vie, sans maintenance



DONNÉES TECHNIQUES

Puissance nominale	160 W/m ²
Tension	230 V c.a.
Température d'exposition max.	90 °C
Température d'installation min.	+ 5°C
Câble chauffant	Sans halogène, à faible dégagement de fumée
Sortie froide	Sortie froide 1 x 5 m, section 3 x 1,0 mm ²
Trame	En fibre de verre, autoadhésive
Salle humide	Agréé, interrupteur différentiel 30 mA requis
Disjoncteur	C13 A avec surface de trame chauffante max. de 18 m ²
Agréments	VDE, Semko CE

PRODUITS RAYCHEM ASSOCIÉS

SENZ WIFI

Le thermostat haut de gamme SENZ WIFI avec écran tactile et activé par connexion Wi-Fi présente les caractéristiques suivantes :

- Efficacité énergétique et conformité aux directives d'écoconception :
 - régulation électronique de la température ambiante avec minuteur (hebdomadaire)
 - commande de démarrage adaptative
 - détecteur de fenêtre ouverte
 - contrôle et surveillance à distance
- Facilité d'installation :
 - assistant de configuration intuitif
- Contrôle de l'application depuis n'importe quel endroit :
 - la programmation des 3 modes économiques n'a jamais été aussi simple qu'avec l'application.
 - le changement de programme peut s'effectuer de n'importe quel endroit via l'application.
 - il est possible d'effectuer des ajustements temporaires par rapport au programme normal (par exemple, activer la marche forcée pendant la durée voulue ou ignorer le programme jusqu'au prochain événement programmé).
 - l'application permet de réguler l'intégralité du logement (jusqu'à 32 zones).
 - Le mode vacances associe les meilleures fonction d'économie d'énergie et de maintien du confort. Lorsque vous rentrez chez vous, le sol de votre logement est à une température confortable.

RÉFÉRENCE

QuickNet 160					
Nom du produit	Sans thermostat	Avec le thermostat SENZ WIFI	Surface	Puissance	Dimensions (L x l en m)
R-QN-P-1,0M2	SZ18300294	SZ18300261	1	160	0,5 x 2,0
R-QN-P-1,5M2	SZ18300295	SZ18300262	1,5	240	0,5 x 3,0
R-QN-P-2,0M2	SZ18300296	SZ18300263	2	320	0,5 x 4,0
R-QN-P-2,5M2	SZ18300297	SZ18300264	2,5	400	0,5 x 5,0
R-QN-P-3,0M2	SZ18300298	SZ18300265	3	480	0,5 x 6,0
R-QN-P-3,5M2	SZ18300299	SZ18300266	3,5	560	0,5 x 7,0
R-QN-P-4,0M2	SZ18300300	SZ18300267	4	640	0,5 x 8,0
R-QN-P-4,5M2	SZ18300301	SZ18300268	4,5	720	0,5 x 9,0
R-QN-P-5,0M2	SZ18300302	SZ18300269	5	800	0,5 x 10,0
R-QN-P-6,0M2	SZ18300303	SZ18300270	6	960	0,5 x 12,0
R-QN-P-7,0M2	SZ18300304	SZ18300271	7	1120	0,5 x 14,0
R-QN-P-8,0M2	SZ18300305	SZ18300272	8	1280	0,5 x 16,0
R-QN-P-9,0M2	SZ18300306	SZ18300273	9	1440	0,5 x 18,0
R-QN-P-10,0M2	SZ18300307	SZ18300274	10	1600	0,5 x 20,0

PRÉPARATION DU SUPPORT

Le support doit être propre, stable, rigide et en matériau non combustible, sans fissures ni substances réduisant l'adhérence. Les fissures importantes dans le support doivent être comblées avant l'installation de la trame.

Les surfaces inégales doivent être mises de niveau avant l'installation. En présence d'enduit de ciment ou de liant à base d'anhydrite, il convient de s'assurer que la substance est suffisamment sèche conformément aux normes applicables. Le liant à base d'anhydrite doit être lisse et sans poussière. Lorsque du plâtre à prise rapide est utilisé, les instructions du fournisseur doivent être respectées.

Une couche de primaire d'adhérence pour carrelage doit être appliquée sur le sol avant l'installation de la trame afin d'assurer une bonne adhérence de QuickNet au support.

Le câble chauffant ne doit pas être installé sous une baignoire, une cabine de douche, des meubles couvrant la surface, etc. Le câble chauffant ne doit pas être installé aux endroits où des trous seront percés dans le sol.

Il est impératif de respecter les normes, les réglementations et les fiches techniques applicables, ainsi que les manuels et les instructions.

NOTICE D'INSTALLATION

La sortie froide QuickNet est insérée dans un tuyau flexible et raccordée au boîtier de raccordement. QuickNet 160 doit toujours être contrôlé par un thermostat de chauffage au sol électrique avec capteur externe et conforme aux directives d'écoconception (par exemple, un thermostat NRG-DM, GREEN LEAF ou SENZ WIFI). Le capteur du thermostat, également protégé dans un tuyau flexible (3 m dans R-QN-P), est placé en position centrale entre deux longueurs de câbles chauffants et aussi près que possible du revêtement de sol final.

QuickNet 160 convient aux sols carrelés ou en pierre naturelle. La trame peut même être intégrée directement dans le primaire d'adhérence pour carrelage (dans ce cas, il convient de s'assurer que l'épaisseur du primaire est d'au moins 5 mm).

STRUCTURE DU SOL POUR CARRELAGE OU PIERRE NATURELLE

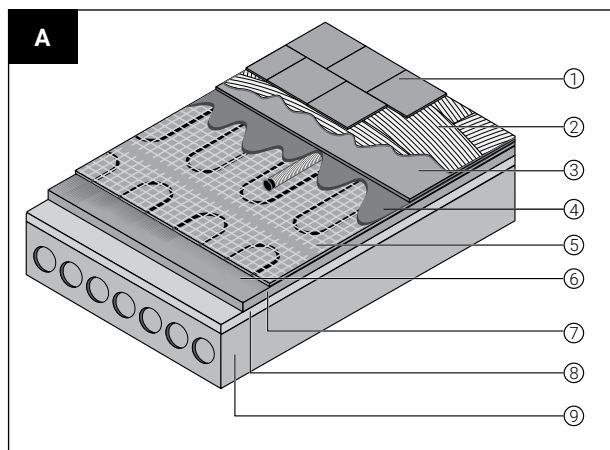


Fig. A :

- 1 Revêtement de sol (carrelage ou pierre naturelle)
- 2 Colle pour carrelage
- 3 (Enduit étanche, en option pour les zones humides)
- 4 (Ragréage, en option)
- 5 QuickNet + sonde de sol insérée dans un tube spécial
- 6 Primaire d'adhérence
- 7 Support
- 8 Isolant
- 9 Sol portant/fondation

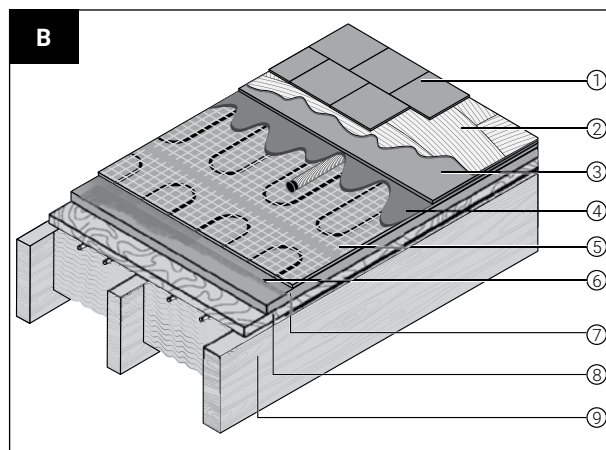


Fig. B :

- 1 Revêtement de sol (carrelage ou pierre naturelle)
- 2 Colle pour carrelage
- 3 (Enduit étanche, en option pour les zones humides)
- 4 (Ragréage, en option)
- 5 QuickNet + sonde de sol insérée dans un tube spécial
- 6 Primaire d'adhérence
- 7 Plaque de plâtre ≥ 13 mm
- 8 Plancher
- 9 Solive et couche d'isolant entre les solives

Pour obtenir des instructions d'installation détaillées, voir SZ12300106 - IM-EU1252.

France

Tél 0800 90 60 45
SalesFR@chemelex.com

Belgique

Tel +32 16 21 35 02
Fax +32 16 21 36 04
SalesBelux@chemelex.com

Suisse

Tel +41 41 766 30 80
Fax +41 41 766 30 81
infoCH@chemelex.com

chemelex
excellence is everything

Raychem Tracer Pyrotenax Nuheat