

PRODUKTBESCHREIBUNG



Selbsthaftende und nur 3,5 mm dünne Heizmatte zur direkten Verlegung unter Keramikfliesen- oder Natursteinböden.

Raychem QuickNet 90 ist ein Komplettpaket mit vorkonfektionierter, in eine Glasfasermatte eingelassener Heizleitung und einem SENZ WIFI-Thermostat mit Timer.

Das Fußbodenbeheizungssystem QuickNet 90 erhöht den Komfort in Wohn- und Bürogebäuden, aber auch in Ausstellungsräumen und Lobbys.

QuickNet 90 kann auch unter Parkett- und Schichtholzböden verlegt werden.



VORTEILE

Auslegungsphase

Das ideale Beheizungssystem für den Frühherbst oder Frühling und ebenso perfekt geeignet als ergänzendes Beheizungssystem (z. B. im Bad als Wärmequelle zusätzlich zum Handtuchheizkörper).

Äußerst geringe Verlegetiefe (ca. 3,5 mm)

Ideal für Sanierungen

Auch in ebenerdigen Duschen einsetzbar

Kompatibel mit allen stabilen Untergründen, z. B. Beton, Anhydrit, Estrich, Keramik

Kann unter folgendem Material verlegt werden:

- Fliesen, Marmor, Naturstein: max. 30 mm dick
- Parkett, Schichtholz oder PVC mit einem maximalen Wärmedurchlasswiderstand (R) von 0,15 m²K/W

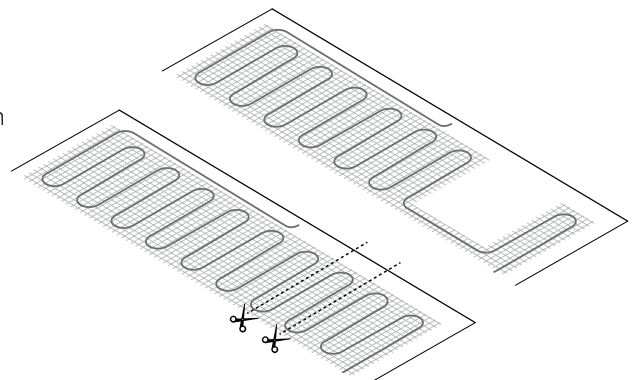
Installationsphase

Schnell und einfach, dank selbsthaftender Matte

Durch das flache Profil kommt es nicht zu Problemen bei vorhandenen Türen oder der Bodenebene vorhandener Treppen.

Dank des zweiadrigen Leiteraufbaus gibt es nur einen einzigen Kaltleiteranschluss. Dies vereinfacht die Installation der Heizmatten erheblich.

Die Heizmatten gibt es in verschiedenen Größen – für jeden Raum ist etwas dabei.



Mit nur zwei Schnitten ist die Heizleitung von der Matte entfernt und kann um Hindernisse herum verlegt werden.

Bei der Installation schützt die Matte die Heizleitung.

Anwendung

Ideale Beheizungslösung für mehr Komfort im Bad, in der Küche und im Wintergarten. Besonders geringer Energieverbrauch und die Möglichkeit der Fernregelung und -überwachung dank WLAN-fähigem, nach Ökodesign-Richtlinie funktionierendem Thermostat SENZ WIFI mit Touchscreen und Timer.

Keine messbaren elektromagnetischen Felder dank zweiadriger Konstruktion.

Lange Lebensdauer und wartungsfrei.



TECHNISCHE DATEN

Nennleistung	90 W/m ²
Spannung	230 VAC
Max. Einsatztemperatur	90 °C
Min. Installationstemperatur	+5 °C
Heizleitung	Raucharm und halogenfrei
Kaltleiter	Kaltleiter: 1 x 2,5 m; Querschnitt: 3 x 1,0 mm ²
Matte	Selbsthaftende Glasfasermatte
Nass-/Feuchtbereich	Zugelassen; FI-Schalter (30 mA) erforderlich
Schutzschalter	C13 A mit max. Heizmattenfläche bis 33 m ²
Zulassungen	VDE SEMKO CE

ZUGEHÖRIGE PRODUKTE VON RAYCHEM

SENZ WIFI

SENZ WIFI ist ein erstklassiger WLAN-fähiger Thermostat mit Touchscreen und den folgenden Merkmalen:

- Energieeffizient und konform mit Ökodesign-Richtlinie
 - Elektronische Raumtemperaturregelung mit Wochenplan
 - Adaptive Regelung des Heizbeginns
 - Erkennung offener Fenster
 - Fernregelung und -überwachung
- Einfache Installation:
 - Intuitiver Einrichtungsassistent
- Per App von überall aus steuerbar:
 - Programmierung der 3 Energiesparmodi – einfach per App
 - Appbasierter Wechsel zwischen den Programm-Modi – von überall aus
 - Vorübergehende Änderungen am Normalplan, z. B. Schnellaufheiz-Modus, für einen bestimmten Zeitraum oder zum Außerkraftsetzen des Plans bis zum nächsten planmäßigen Vorgang
 - Appbasierte Steuerung des gesamten Gebäudes (bis zu 32 Zonen)
 - Im Urlaubsmodus schlagen Sie zwei Fliegen mit einer Klappe: Der Energieverbrauch sinkt, doch der Komfort bleibt. Kurz bevor Sie heimkehren, ist der Boden schon wieder angenehm warm.
 - Sollte das WLAN nicht verfügbar sein, kann die gesamte Programmierung und Überwachung ebenfalls manuell erfolgen.

REFERENZEN

QUICKNET 90

Produktbezeichnung	Ohne Thermostat	Mit SENZ WIFI Thermostat	Bereich	Leistungsabgabe	Maße (B x L in m)
R-QN-N-1,0M2	SZ18300279	SZ18300429	1	90	0,5 x 2,0
R-QN-N-1,5M2	SZ18300280	SZ18300430	1,5	135	0,5 x 3,0
R-QN-N-2,0M2	SZ18300281	SZ18300431	2	180	0,5 x 4,0
R-QN-N-2,5M2	SZ18300282	SZ18300432	2,5	225	0,5 x 5,0
R-QN-N-3,0M2	SZ18300283	SZ18300433	3	270	0,5 x 6,0
R-QN-N-3,5M2	SZ18300284	SZ18300434	3,5	315	0,5 x 7,0
R-QN-N-4,0M2	SZ18300285	SZ18300435	4	360	0,5 x 8,0
R-QN-N-4,5M2	SZ18300286	SZ18300436	4,5	405	0,5 x 9,0
R-QN-N-5,0M2	SZ18300287	SZ18300437	5	450	0,5 x 10,0
R-QN-N-6,0M2	SZ18300288	SZ18300438	6	540	0,5 x 12,0
R-QN-N-7,0M2	SZ18300289	SZ18300439	7	630	0,5 x 14,0
R-QN-N-8,0M2	SZ18300290	SZ18300440	8	720	0,5 x 16,0
R-QN-N-9,0M2	SZ18300291	SZ18300441	9	810	0,5 x 18,0
R-QN-N-10,0M2	SZ18300292	SZ18300442	10	900	0,5 x 20,0
R-QN-N-12,0M2	SZ18300293	SZ18300443	12	1080	0,5 x 24,0

VORBEREITUNG DES UNTERBODENS

Der Unterboden muss sauber, stabil und fest sein. Er darf keine Risse und haftmindernden Substanzen aufweisen. Große Risse im Unterboden sind vor dem Verlegen der Matte aufzufüllen.

Unebene Oberflächen sind vor der Installation auszugleichen. Beton- und Anhydritestriche müssen normgerecht durchgetrocknet sein, ehe Sie mit der Installation beginnen. Anhydritestrich muss glatt und staubfrei sein. Bei Verwendung von schnell aushärtenden Spachtelmassen und Fliesenkleber sind die Anleitungen des Herstellers einzuhalten.

Tragen Sie je nach Unterboden eine Schicht Fliesenkleber oder Haftgrund auf, bevor Sie die Matte installieren. Ziel ist es, QuickNet sicher am Unterboden zu befestigen.

Die Heizleitung darf nicht unter Badewannen, Duschkabinen (Ausnahme: bodengleiche Duschen ohne Wanne), bodendeckenden Möbeln usw. sowie an Stellen installiert werden, an denen später Löcher gebohrt werden.

Beachten Sie die jeweils geltenden Normen, Vorschriften, Datenblätter sowie Anweisungen und Handbücher!

INSTALLATIONSANLEITUNG

Der QuickNet-Kaltleiter wird in ein flexibles Rohr eingeführt und an den Anschlusskasten angeschlossen. QuickNet 90 muss immer von einem elektrischen Thermostat für Fußbodenheizungen geregelt werden, der über einen externen Bodenfühler verfügt und die Anforderungen der Ökodesign-Richtlinie einhält (z. B. NRG-DM, GREEN LEAF oder SENZ WIFI). Der Thermostatfühler (3 m, im Lieferumfang von R-QN-N enthalten, ebenfalls geschützt in einem flexiblen Rohr) wird mittig zwischen zwei Heizleitungsbahnen und so nah wie möglich am finalen Bodenbelag platziert.

QuickNet 90 kann unter Fliesen oder Naturstein verlegt werden. Die Matte kann sogar direkt in den Fliesenkleber eingelassen werden. Stellen Sie in diesem Fall sicher, dass der Fliesenkleber mindestens 5 mm hoch aufgetragen wird.

BODENAUFBAU – FLIESE ODER NATURSTEIN

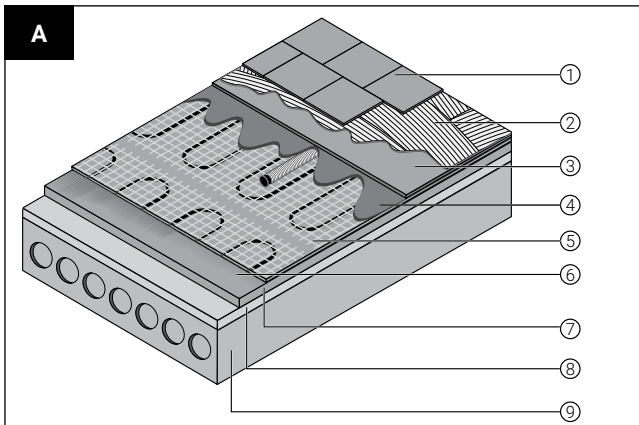


Abb. A:

- 1 Bodenbelag (Fliese oder Naturstein)
- 2 Fliesenkleber
- 3 (Sperrschicht – optional in Nassbereichen)
- 4 (Füllmaterial – optional)
- 5 QuickNet + Bodenfühler in Rohr
- 6 Haftgrund
- 7 Untergrund
- 8 Dämmung
- 9 tragfähiger Untergrund

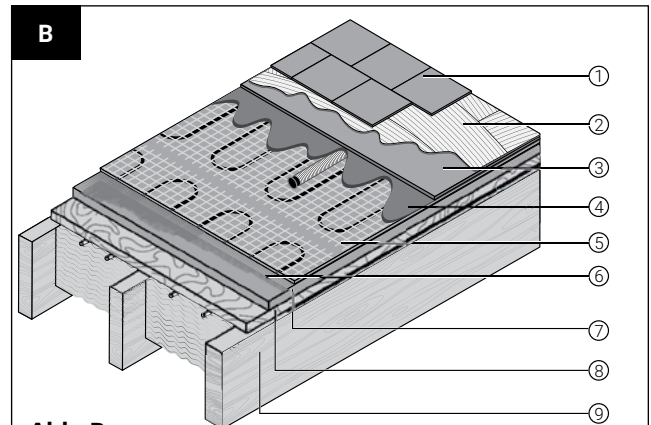


Abb. B

- 1 Bodenbelag (Fliese oder Naturstein)
- 2 Fliesenkleber
- 3 (Sperrschicht – optional in Nassbereichen)
- 4 (Füllmaterial – optional)
- 5 QuickNet + Bodenfühler in Rohr
- 6 Haftgrund
- 7 Gipskartonplatten (≥ 13 mm)
- 8 Holzbelag
- 9 Balken und Dämmschicht zwischen Balken

QuickNet 90 kann unter Parkett, Schichtholz oder Laminat verlegt werden. Voraussetzung ist dann eine mindestens 15 mm tiefe Füllmaterialschicht.

BODENAUFBAU – PARKETT, LAMINAT, SCHICHTHOLZ

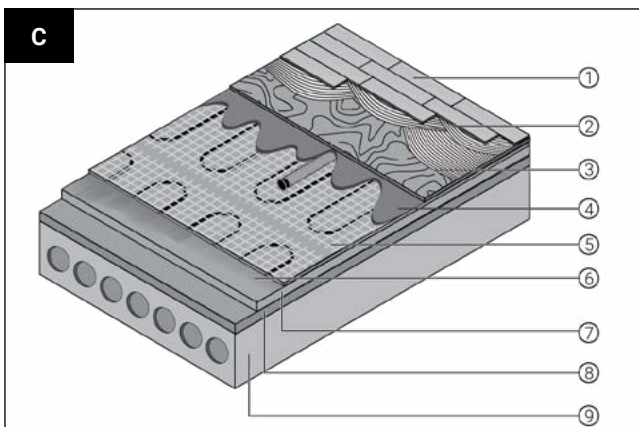


Abb. C

- 1 Bodenbelag (Parkett)
- 2 Kleber
- 3 (Sperrholz – optional)
- 4 Füllmaterial (15–30 mm)
- 5 QuickNet + Bodenfühler in Rohr
- 6 Haftgrund
- 7 Untergrund
- 8 Dämmung
- 9 tragfähiger Untergrund

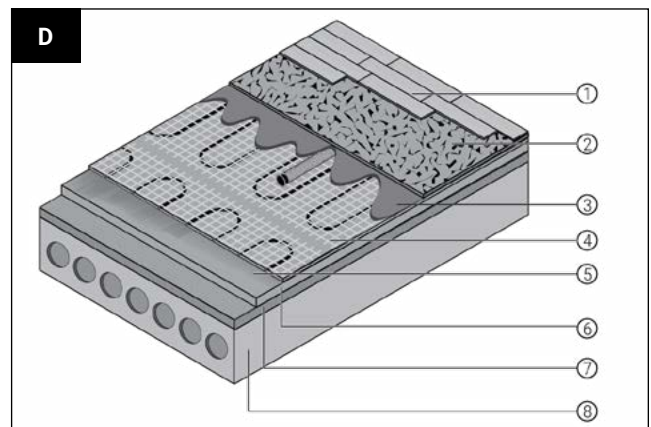


Abb. D

- 1 Bodenbelag (Schichtholz, schwimmend)
- 2 Schaumunterlage
- 3 Füllmaterial (15–30 mm)
- 4 QuickNet + Bodenfühler in Rohr
- 5 Haftgrund
- 6 Untergrund
- 7 Dämmung
- 8 tragfähiger Untergrund

Eine detaillierte Installationsanleitung finden Sie in SZ12300106 - IM-EU1252.

Deutschland

Tel 0800 181 82 05
SalesDE@chemelex.com

Österreich

Tel 0800 29 74 10
SalesAT@chemelex.com

Schweiz

Tel +41 (41) 766 30 80
Fax +41 (41) 766 30 81
infoCH@chemelex.com



Raychem Tracer Pyrotenax Nuheat