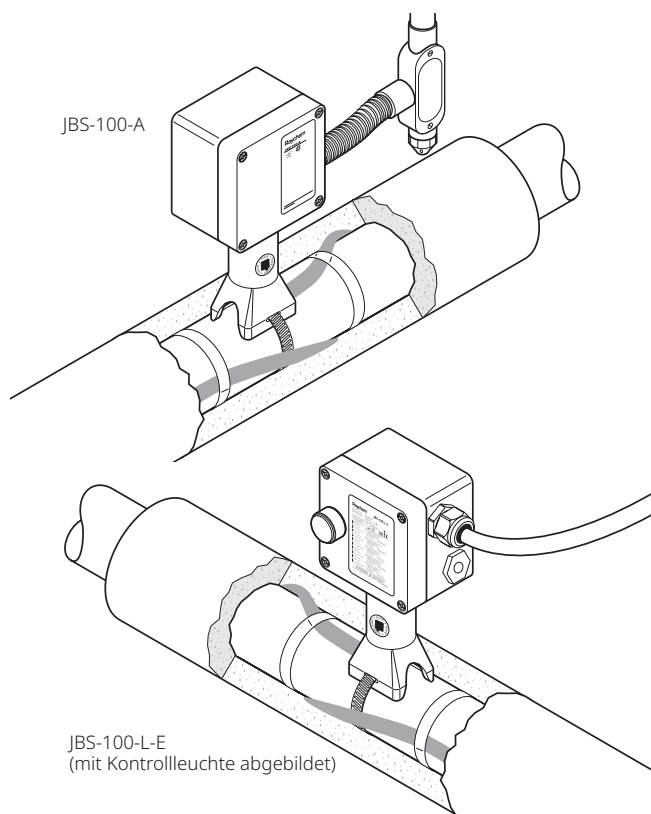


Anschlusskasten mit einer Heizbandeinführung

PRODUKTÜBERSICHT



Der Anschlusskasten Raychem JBS-100 ist für den elektrischen Anschluss eines Heizbandes vom Typ Raychem BTV, QTVR, XTVR, HTV oder VPL geeignet.

Der JBS-100 integriert die Funktionen einer Anschlussgarnitur, einer Isolierungseinführung und eines Befestigungswinkels. Der Haltefuß schützt das Heizband und ermöglicht eine Wärmedämmung von bis zu 100 mm (4").

Die Heizelementabdichtung wird ohne Heißluftgebläse oder Gasbrenner installiert, somit ist keine Heißarbeitserlaubnis für die Konfektionierung erforderlich. Die nicht härtende Dichtmasse (silikonfrei) erleichtert nicht nur die Installation, sondern auch die Wartung.

Die Federklemmen erlauben einen schnellen Anschluss der Leitungen und sorgen für sicheren, zuverlässigen und wartungsfreien Betrieb. Im Vergleich zu bestehenden Systemen verringert diese Anschlussgarnitur die Installationsdauer beträchtlich. Der Anschlusskasten wird in drei verschiedenen Ausführungen angeboten, um lokalen Besonderheiten Rechnung zu tragen. Alle Anschlusskästen sind auch mit Kontrollleuchte erhältlich. Sie enthalten ein Leuchtmodul mit einer besonders hellen LED und eine Linse im Deckel. Damit wird angezeigt, dass Netzspannung im Anschlusskasten an den Anschlussklemmen anliegt.

Beschreibung

JBS-100-A JBS-100-L-A	JBS-100-E JBS-100-L-E JBS-100-D-E	JBS-100-EP JBS-100-L-EP
Dieses Anschlusssystem ist zertifiziert für den Einsatz in Nordamerika. Der Kasten hat eine Bohrung für ein 3/4" -Schutzrohr.	Dieses Anschlusssystem ist für den Einsatz in IEC-Regionen zertifiziert. Der Kasten enthält 2 Gewindebohrungen M25, 1 Blindstopfen und eine Kunststoff-Verschraubung für die Zuleitung.	Dieses Anschlusssystem ist für den Einsatz in IEC-Regionen zertifiziert. Der Kasten enthält 2 Gewindebohrungen M25, 1 Erdungsplatte und eine externe Erdungsschraube. Er ist für den Einsatz mit armierten Kabeln ausgelegt.

Lieferumfang

JBS-100-A JBS-100-L-A	JBS-100-E JBS-100-L-E JBS-100-D-E	JBS-100-EP JBS-100-L-EP
1 Anschlusskasten mit Klemmen	1 Anschlusskasten mit Klemmen	1 Anschlusskasten mit Klemmen, Erdungsplatte und -bolzen
1 Leuchtmodul (nur für -L)	1 Leuchtmodul (nur für -L)	1 Leuchtmodul (nur für -L)
1 Haltefuß	1 Haltefuß	1 Haltefuß
1 Heizelementabdichtung	1 Heizelementabdichtung	1 Heizelementabdichtung
1 grün/gelber Schlauch für Schutzgeflecht	1 grün/gelber Schlauch für Schutzgeflecht	1 grün/gelber Schlauch für Schutzgeflecht
1 Gleitmittel	1 Verschraubung M25 für Kabel mit 8-15 mm Durchm. (Temperaturbereich -55 °C bis +70 °C)	1 Blindstopfen M25
1 Kabelbinder	1 Blindstopfen M25	1 Gleitmittel
	1 Gleitmittel	1 Kabelbinder
	1 Kabelbinder	
	1 ATEX/IECEx zertifizierter Ablaufstopfen (nur für JBS-100-D-E)	

PRODUKTSPEZIFIKATIONEN

Abmessungen (nominal)

	JBS-100-A JBS-100-L-A	JBS-100-E JBS-100-L-E JBS-100-D-E	JBS-100-EP JBS-100-L-EP

Technische Daten

	JBS-100-A JBS-100-L-A	JBS-100-E JBS-100-L-E JBS-100-D-E	JBS-100-EP JBS-100-L-EP
Heizbandtypen	BTV-CR, BTV-CT, QTVR-CT, XTVR-CT, HTV-CT, VPL-CT		
Schutzart	IP66	IP66	IP66
Bohrungen	1 x 3/4"	2 x M25	2 x M25
Umgebungstemperaturbereich	-55 °C bis +56 °C (JBS-100-A) -40 °C bis +40 °C (JBS-100-L-A)	-55 °C bis +56 °C* (JBS-100-E und JBS-100-D-E) -40 °C bis +40 °C (JBS-100-L-E)	-55 °C bis +56 °C* (JBS-100-EP) -40 °C bis +40 °C (JBS-100-L-EP)
	* Bei Umgebungstemperaturen >40 °C gelten zusätzliche Bedingungen für den sicheren Einsatz. Es müssen temperaturbeständige Stromkabel und Metallverschraubungen verwendet werden. Alle Einzelheiten entnehmen Sie bitte dem Zertifikat oder der Installationsanleitung.		
Max. Rohrtemperatur	Siehe Heizleitungsspezifikation		
Anschlussklemmen	Federklemmen 2 L, 1 PE	Federklemmen 1 L, 1 N, 1 PE	Federklemmen 1 L, 1 N, 1 PE
Max. Leiterquerschnitt	8 AWG mehrdrähtig	10 mm ² mehr- und eindrätig	10 mm ² mehr- und eindrätig
Max. Betriebsspannung	480 V AC*	480 V AC*	480 V AC*
	* JBS-100-L-E und JBS-100-L-EP maximal bis 277 V AC. Bei Spannungen über 277 V AC sind die besonderen Bedingungen für den sicheren Gebrauch zu beachten. Weitere Informationen siehe Prüfzeugnis oder Installationsanleitung.		
Max. Dauerbetriebsstrom (***)	53 A (Heizkreis)	53 A (Heizkreis)	53 A (Heizkreis)

(***) Bei einer Rohrtemperatur >150 °C und XTVR- oder HTV-Heizkabeln ist der maximale Betriebsstrom auf maximal 20 A zu reduzieren.

Werkstoffe

Gehäuse, Deckel und Halterung	GFK, schwarz, antistatisch	GFK, schwarz, antistatisch	GFK, schwarz, antistatisch
Deckelschrauben	Edelstahl	Edelstahl	Edelstahl
Deckeldichtung	Silikongummi	Silikongummi	Silikongummi
Erdungsplatte	N/A	N/A	Stahl, galvanisch verzinkt und blau chromatiert

LED (Sonderausstattung)

Farbe	Rot	Grün	Grün
Nennspannung	100–277 V AC	100–277 V AC	100–277 V AC
Leistungsaufnahme	<1 W	<1 W	<1 W

ZULASSUNGEN

Für den Einsatz in normalen und Ex-gefährdeten Bereichen der Zone 1 und Zone 2 (Gas), Zone 21 und Zone 22 (Staub), Class I Div 2.

Temperaturklasse

Die Temperaturklassifizierung wird durch das Gesamtsystem bestimmt.

Produktzertifizierung



Für Zertifizierungen in anderen Regionen (FM, CSA, IEx usw.) lesen Sie bitte das Installationshandbuch.

Weitere Einzelheiten zu Produktzertifizierungen, Zulassungen und Bedingungen für den sicheren Gebrauch finden Sie in der Installationsanleitung unter www.chemelex.com.

BESTELLINFORMATIONEN**

Anschlusskasten

Bestellbezeichnung	JBS-100-A	JBS-100-E	JBS-100-EP
Bestellnummer (Gewicht)	085947-000 (2.5 lb)	829939-000 (1.2 kg)	158251-000 (1.3 kg)

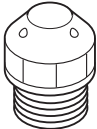
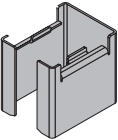
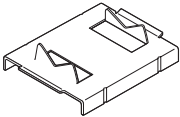
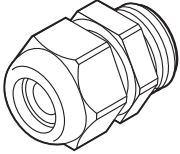
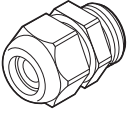
Anschlusskasten mit Kontrollleuchte

Bestellbezeichnung	JBS-100-L-A	JBS-100-L-E	JBS-100-L-EP
Bestellnummer (Gewicht)	944699-000 (3.5 lb)	054363-000 (1.6 kg)	075249-000 (1.7 kg)

Spannungsversorgungsanschluss mit Entleerungsstopfen

Bestellbezeichnung		JBS-100-D-E	
Bestellnummer (Gewicht)		1244-021057 (1.4 kg)	

Zubehör

Entwässerungsstopfen ¾"	Schützt vor Kondensatansammlung im Anschlusskasten	
Bestellbezeichnung	JB-DRAIN-PLUG-3/4IN	
Bestellnummer	278621-000	
Gewicht	36 g	
Anschlusskasten-Abstandshalter	Für Isolierung >120 mm & <180 mm *	
Bestellbezeichnung	JBS-100-STAND-OFF	
Bestellnummer	P000003408	
Gewicht	135 g	
* Berücksichtigen Sie eine zusätzliche Rohrschlaufenlänge von 6 bis 9" (150–225 mm) für die Befestigung.		
Adapter für kleine Rohrenweiten	Erforderlich für Rohrleitungen ≤1"	
Bestellbezeichnung	JBS-SPA	
Bestellnummer	E90515-000	
Gewicht	140 g (Beutelinhalt 5 Adapter)	
Verschraubungen für Spannungsversorgungskabel	Ex-geschützte Verschraubung für Kabeldurchmesser 8–15 mm (Temperaturbereich -55 °C bis +70 °C)	
Bestellbezeichnung	GL-55-M25	
Bestellnummer	1244-019083	
Gewicht	0.016 kg	
Verschraubungen für Spannungsversorgungskabel	Ex-geschützte Verschraubung für Kabeldurchmesser 8–17,5 mm (Temperaturbereich -20 °C bis +70 °C)	
Bestellbezeichnung	GL-36-M25	
Bestellnummer	1244-019082	
Gewicht	0.016 kg	

(**) Fallweise existieren auch lokale Versionen mit eingeschränkten Zulassungen und anderen Teile-Identnummern. Kontaktieren Sie dazu bitte Ihren lokalen Ansprechpartner.

Deutschland

Tel 0800 181 82 05
SalesDE@chemelex.com

Österreich

Tel 0800 29 74 10
SalesAT@chemelex.com

Schweiz

Tel +41 (41) 766 30 80
Fax +41 (41) 766 30 81
infoCH@chemelex.com

chemelex
excellence is everything

Raychem Tracer Pyrotenax Nuheat

©2025 Chemelex. Alle Marken und Logos von Chemelex sind Eigentum von oder lizenziert durch Chemelex Europe GmbH oder seine Tochtergesellschaften. Alle übrigen Marken sind Eigentum ihrer jeweiligen Inhaber. Chemelex behält sich das Recht vor, ohne Vorankündigung Änderungen vorzunehmen.

RAYCHEM-DS-EU1395-JBS100-DE-2504