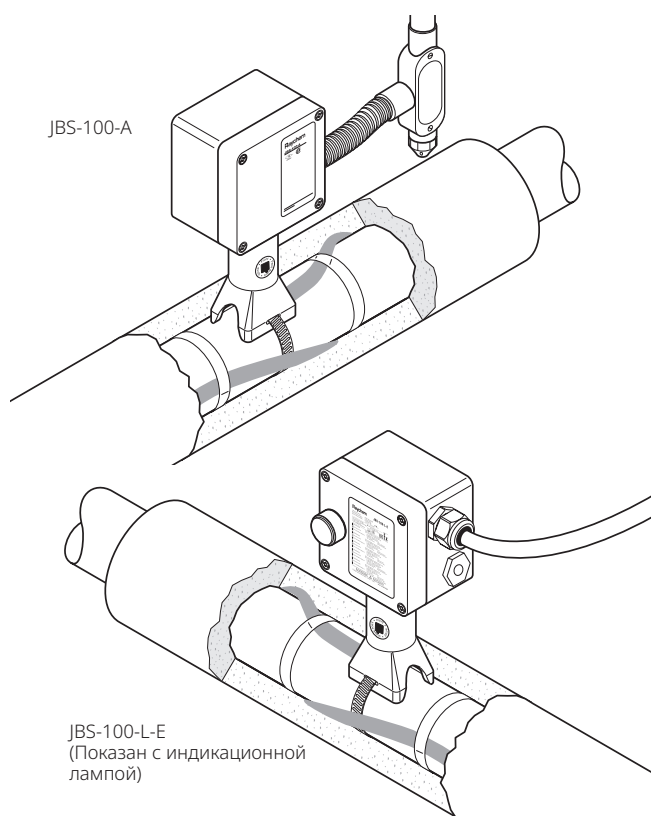


Набор для подвода питания к одному греющему кабелю с соединительной коробкой Ex

ОБЗОР ПРОДУКТОВ



Набор для подключения питания Raychem JBS-100, предназначен для подвода питания к одному греющему кабелю Raychem BTV, QTVR, XTVR, KTV или VPL. Набор сертифицирован для применения во взрывоопасных зонах.

Набор JBS-100 выполняет функции соединительного набора и набора для уплотнения прохода через теплоизоляцию. Прочная стойка защищает греющий кабель и обеспечивает проход кабеля через теплоизоляцию толщиной до 100 мм.

Конструкция изолирующей манжеты токопроводящих жил не требует применения фена горячего воздуха или горелки для ее монтажа (не требуется разрешение на производство огневых работ). Неотверждаемый герметик в изолирующей манжете обеспечивает простоту монтажа и упрощает обслуживание.

Оригинальная конструкция пружинных зажимов обеспечивает быстроту монтажа и безопасную, надежную и не требующую обслуживания эксплуатацию. По сравнению с существующими системами использование этого блока позволяет существенно уменьшить время монтажа. Набор выпускается в трех базовых комплектациях, учитывающих местные условия монтажа. В любой комплектации доступна также версия набора с индикационной лампой. В эту версию включены уникальный модуль подсветки с легко вставляющимся в клеммник сверхъярким светодиодом и специальная крышка соединительной коробки с линзой. Индикационная лампа показывает наличие питания в коробке.

Описание

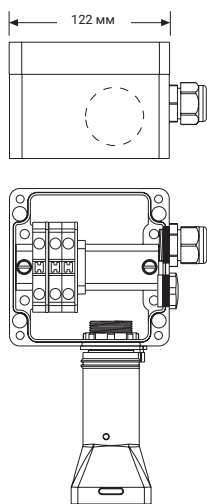
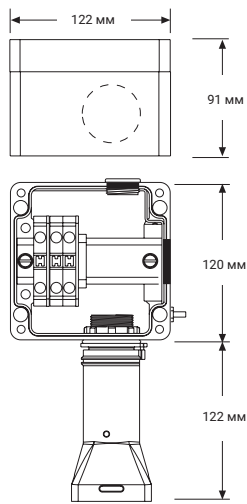
JBS-100-E JBS-100-L-E JBS-100-D-E	JBS-100-EP JBS-100-L-EP
<p>Этот набор предназначен для стран Европы. Соед. коробка имеет два резьбовых ввода M25, одну заглушку и один пластмассовый сальник для силового кабеля.</p>	<p>Этот набор предназначен для стран Европы и используется с бронированными кабелями. Соед. коробка имеет два резьбовых ввода M25, пластину заземления и болт заземления.</p>

Комплектация

JBS-100-E JBS-100-L-E JBS-100-D-E	JBS-100-EP JBS-100-L-EP
Соединительная коробка с клемником	Соединительная коробка с клемником пластиной заземления и зажимом заземления
1 светодиод. блок (для L- версии)	1 светодиод. блок (для L-версии)
1 стойка	1 стойка
1 изолирующая манжета для жил	1 изолирующая манжета для жил
1 жёлто-зеленая изоляционная трубка для оплетки	1 жёлто-зелёная изоляционная трубка для оплетки
1 сальник M25 для силового кабеля диаметром 8-15 мм (диапазон температур -55°C / 70°C)	1 заглушка M25
1 заглушка M25	1 герметик
1 герметик	1 хомутик
1 хомутик	
1 дренажная пробка, сертифицированная по ATEX/IECEx (только для JBS-100-D-E)	

ХАРАКТЕРИСТИКИ ПРОДУКТОВ

Номинальные размеры (мм)

	JBS-100-E JBS-100-L-E JBS-100-D-E	JBS-100-EP JBS-100-L-EP
		

Технические характеристики

	JBS-100-E JBS-100-L-E JBS-100-D-E	JBS-100-EP JBS-100-L-EP
Применяется для греющих кабелей	BTV-CR, BTV-CT, QTVR-CT, XTVR-CT, HTV-CT, VPL-CT	
Степень защиты оболочки	IP66	IP66
Вводы	2 x M25	2 x M25
Допустимая температура окружающей среды	-55°C до +56°C* (JBS-100-E и JBS-100-D-E) -40°C до +40°C (JBS-100-L-E)	-55°C до +56°C* (JBS-100-EP) -40°C до +40°C (JBS-100-L-EP)
	* При температуре окр. воздуха свыше +40°C применяются доп. условия для безопасной работы. Полная информация приведена в сертификате или инструкции по монтажу.	
Макс. температура трубопровода	См. технические характеристики греющего кабеля	
Клеммы	Пружинные, 1 фаза, 1 нейтр. 1 заземл.	Пружинные, 1 фаза, 1 нейтр. 1 заземл.
Макс. сечение жил	10 мм ² многопров., 10 мм ² однопров.	10 мм ² многопров., 10 мм ² однопров.
Макс. рабочее напряжение	480 В перем. тока*	480 В перем. тока*
	* JBS-100-L-E и JBS-100-L-EP ограничены 254 В. При напряжении выше 254 В применяются дополнительные условия для безопасной работы. Полная информация приведена в сертификате или инструкции по монтажу.	
Макс. допустимый рабочий ток (***)	53 А	53 А

***) При температуре трубы >150°C и <260°C и применении греющих кабелей XTVR или HTV, максимальный рабочий ток не должен превышать 20 А.

Материалы конструкции

Корпус, крышка и стойка	Стойкий к электростатическим зарядам стеклонаполненный полимер, черного цвета	Стойкий к электростатическим зарядам стеклонаполненный полимер, черного цвета
Винты крышки	Нерж. сталь	Нерж. сталь
Прокладка крышки	Силоксановый каучук	Силоксановый каучук
Пластина заземления	-	Сталь, оцинкованная, голуб.

Оptionальная светодиодная индикационная лампа

Цвет	Зеленый	Зеленый
Напряжение	100-277 В перем.тока	100-277 В перем.тока
Потребляемая мощность	< 1 Вт	< 1 Вт

СЕРТИФИКАЦИЯ

Для использования в нормальной и взрывоопасной зонах Зона 1 и Зона 2 (газ), Зона 21 и Зона 22 (пыль) (и класс I Раздел 2.)

Температурный класс

Температурный класс определяется всей системой.

Сертификация продукта



Для получения сертификатов в других регионах (FM, CSA, IEx и т.д.), пожалуйста, обратитесь к руководству по установке.

Более подробная информация о сертификации продукта, разрешениях и условиях безопасной эксплуатации приведена в руководстве по установке на сайте www.chemelex.com.

ИНФОРМАЦИЯ ДЛЯ ЗАКАЗА**

Набор для подвода питания

Обозначение изделия	JBS-100-E	JBS-100-EP
Номер по каталогу и вес	829939-000 (1.2 кг)	158251-000 (1.3 кг)

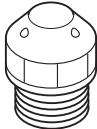
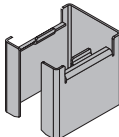
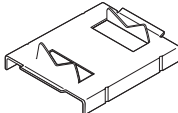
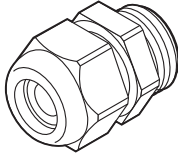
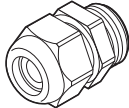
Набор для подвода питания с индикационной лампой

Обозначение изделия	JBS-100-L-E	JBS-100-L-EP
Номер по каталогу и вес	054363-000 (1.6 кг)	075249-000 (1.7 кг)

Подключение питания с отверстием для конденсата

Обозначение изделия	JBS-100-D-E
Номер по каталогу и вес	1244-021057 (1.4 кг)

Комплектующие

Дренажный канал ¾"	Предотвращает накопление конденсата в коробке	
Обозначение изделия	JB-DRAIN-PLUG-3/4IN	
Номер по каталогу	278621-000	
Вес	36 г	
Проставка соединительной коробки	Для изоляции >100 мм & ≤150 мм *	
Обозначение изделия	JBS-100-STAND-OFF	
Номер по каталогу	P000003408	
Вес	135 г	
* Предусмотрите дополнительную длину трубной ленты 150-225 мм для крепления		
Адаптер для труб малого диаметра	Для труб диаметром ≤1"	
Обозначение изделия	JBS-SPA	
Номер по каталогу	E90515-000	
Вес	185 г (пакет с 5 адаптерами)	
Сальник для силового кабеля	Сальник сертифицированный для работы во взрывоопасных зонах. Предназначен для использования с кабелями с диаметром 8-15 мм (диапазон температур -55°C ... +70°C)	
Обозначение изделия	GL-55-M25	
Номер по каталогу	1244-019083	
Вес	0.016 кг	
Сальник для силового кабеля	Сальник сертифицированный для применения во взрывоопасных зонах. Предназначен для кабеля диаметром 8-17.5 мм (диапазон температур -55°C ... +70°C)	
Обозначение изделия	GL-36-M25	
Номер по каталогу	1244-019082	
Вес	0.016 кг	

(**) Локализованные продукты могут иметь ограниченную сертификацию и отличные номера запчастей. Обратитесь за информацией в местное представительство компании.

Казахстан

Тел +7 7112 31 67 03170

SalesKZ@chemelex.com