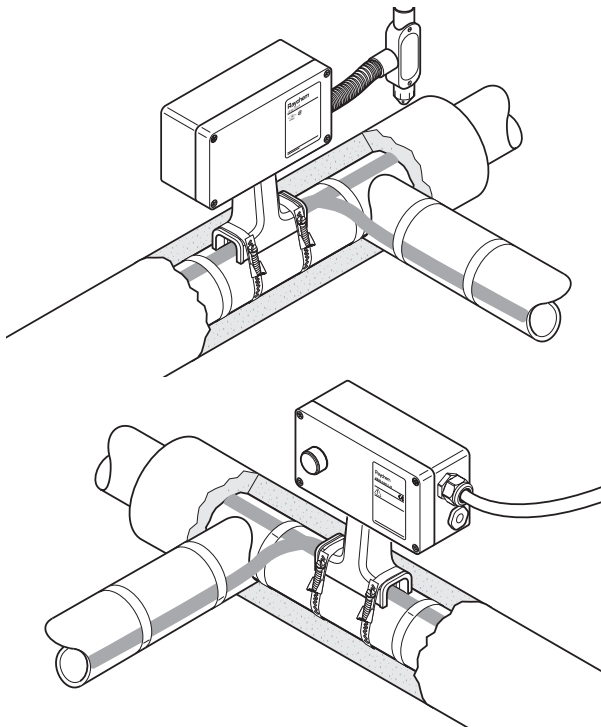


Kit intégré de raccordement à entrées multiples

APERÇU DU PRODUIT



Le kit Raychem JBM-100 est conçu pour l'alimentation de un à trois rubans chauffants en circuit parallèle de type Raychem BTV, QTVR, XTVR, HTV, ou VPL pour applications industrielles.

Le JBM-100 intègre les fonctions de raccordement et d'entrée de calorifuge. Son support robuste protège le ruban chauffant et autorise une épaisseur de 100 mm (4") de calorifuge.

L'embout d'étanchéité à froid de l'âme s'installe sans flamme ni apport de chaleur (aucun permis de feu nécessaire). Le gel non durcissant (sans silicone) facilite l'installation et l'entretien.

Les bornes à ressort offrent une installation rapide ainsi qu'un fonctionnement sûr, fiable et exempt de maintenance. Ce kit de raccordement réduit le temps d'installation de manière considérable.

Ce kit est proposé en trois versions de base adaptées à divers modes d'installation. Toutes les versions peuvent être équipées d'un témoin lumineux. Ce dispositif comprend un module lumineux unique, consistant en une diode surpuissante qui se branche simplement dans les bornes, et une lentille sur le couvercle. Il indique la présence de courant dans la boîte.

Description

JBM-100-A JBM-100-L-A	JBM-100-E JBM-100-L-E JBM-100-D-E	JBM-100-EP JBM-100-L-EP
Ce système de connexion est certifié pour une utilisation en Amérique du Nord avec deux entrées de tube 3/4" pour un usage avec un tube de 3/4". Un bouchon d'arrêt est inclus dans le kit.	Ce système de connexion est certifié pour une utilisation dans les régions CEI, avec deux entrées filetées M25, un bouchon d'arrêt et un presse-étoupe en plastique pour le câble d'alimentation.	Ce système de connexion est certifié pour une utilisation dans les régions CEI, avec deux entrées filetées M25, une plaque de masse et une mise à la terre extérieure. S'utilise avec des câbles armés.

Contenu du kit

1	boîte de raccordement avec bornes	1	boîte de raccordement avec bornes	1	boîte de raccordement avec bornes, plaque de masse et mise à la terre
1	module avec témoin lumineux (modèle -L uniquement)	1	module avec témoin lumineux (modèle -L uniquement)	1	module avec témoin lumineux (modèle -L uniquement)
1	support	1	support	1	support
3	embouts d'étanchéité	3	embouts d'étanchéité	1	embouts d'étanchéité
3	manchons vert/jaune de mise à la terre	3	manchons vert/jaune de mise à la terre	3	manchons vert/jaune de mise à la terre
1	bouchon d'arrêt 3/4"	1	presse-étoupe M25 pour câble d'alimentation 8-15 mm de diamètre (plage de température -55 °C / 70 °C)	2	bouchons d'arrêt M25
1	sachet lubrifiant	1	bouchon d'arrêt M25	1	sachet lubrifiant
1	clé pour contre-écrou	1	sachet lubrifiant	1	clé pour contre-écrou
1	outil de serrage	1	clé pour contre-écrou	1	outil de serrage
2	bouchons	1	outil de serrage	1	bouchons
		2	bouchons	2	
		1	bouchon de vidange certifié ATEX/IECEX (uniquement pour JBM-100-D-E)		

SPÉCIFICATIONS DU PRODUIT

Dimensions (nominal)

	JBM-100-A JBM-100-L-A	JBM-100-E JBM-100-L-E JBM-100-D-E	JBM-100-EP JBM-100-L-EP

Caractéristiques techniques

Type de câble/ruban chauffant	BTV-CR, BTV-CT, QTVR-CT, XTVR-CT, HTV-CT, VPL-CT		
Classe d'étanchéité	IP66	IP66	IP66
Entrées	1 x ¾"	2 x M25	2 x M25
Plage de températures ambiantes	-55 °C à +56 °C (JBM-100-A) -40 °C à +40 °C (JBM-100-L-A)	-55 °C à +56 °C* (JBM-100-E et JBM-100-D-E) -40 °C à +40 °C (JBM-100-L-E)	-55 °C à +56 °C* (JBM-100-EP) -40 °C à +40 °C (JBM-100-L-EP)
	*Conditions supplémentaires pour une utilisation en toute sécurité applicables aux températures ambiantes supérieures à +40 °C. Pour des détails complets, voir le certificat ou les instructions d'installation		
Température de tuyauterie max.	Voir les caractéristiques propres au ruban chauffant utilisé		
Bornes	Bornes à ressort 1 conducteur, 2 terre	Bornes à ressort 2 phase, 2 neutre, 2 terre	Bornes à ressort 2 phase, 2 neutre, 2 terre
Section max. des conducteurs	8 AWG multibrins	10 mm ² multibrins, 10 mm ² rigides	10 mm ² multibrins, 10 mm ² rigides
Tension de service max.	480 V c.a.*	480 V c.a.*	480 V c.a.*
	*JBM-100-L-E, JBM-100-L-EP et JBM-100-L-A limités à 277 V c.a. Conditions supplémentaires de sécurité applicables aux tensions supérieures à 277 V c.a. Pour des détails complets, voir le certificat ou les instructions d'installation		
Intensité de service continu max. (***)	53 A	53 A	53 A

(***) Pour une température de conduite > 150 °C et < 260 °C et des câbles chauffants XTVR ou HTV, le courant de fonctionnement maximal doit être réduit à 20 A maximum.

Matériaux de fabrication

Boîtier, couvercle et support	Polymère technique à remplissage de verre résistant aux charges électrostatiques, teinte noire	Polymère technique à remplissage de verre résistant aux charges électrostatiques, teinte noire	Polymère technique à remplissage de verre résistant aux charges électrostatiques, teinte noire
Vis de couvercle	Acier inoxydable	Acier inoxydable	Acier inoxydable
Joint de couvercle	Caoutchouc silicone	Caoutchouc silicone	Caoutchouc silicone
Plaque de mise à la terre	N/A	N/A	Acier zingué chromé bleu

Module avec témoin lumineux (en option)

	JBM-100-A JBM-100-L-A	JBM-100-E JBM-100-L-E JBM-100-D-E	JBM-100-EP JBM-100-L-EP
Couleur	Rouge	Vert	Vert
Tension nominale	100-277 V c.a	100-277 V c.a	100-277 V c.a
Consommation électrique	< 1 W	< 1 W	< 1 W

Références de commande (**)

HOMOLOGATIONS (**)

Pour utilisation en zone ordinaire et dangereuse Zone 1 et Zone 2 (Gaz), Zone 21 et Zone 22 (Poussière) et Classe I Div 2.

Classification de la température

La classification de température est définie par le système complet.

Certification du produit



Pour les certifications dans d'autres régions (FM, CSA, IEx etc.), veuillez vous référer au manuel d'installation.

Plus de détails sur la certification du produit, les homologations et les conditions d'utilisation en toute sécurité sont disponibles dans le manuel d'installation à l'adresse www.chemelex.com.

INFORMATIONS DE COMMANDE

Kit de raccordement électrique

Désignation (**)	JBM-100-A	JBM-100-E	JBM-100-EP
N° réf. (poids)	179935-000 (4,3 lb)	831519-000 (1,9 kg)	986415-000 (2,1 kg)

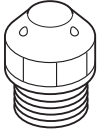
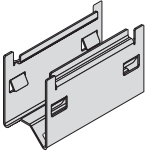
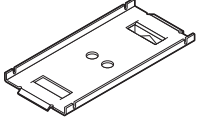
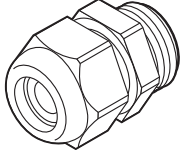
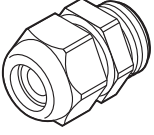
Kit de raccordement avec témoin lumineux

Désignation	JBM-100-L-A	JBM-100-L-E	JBM-100-L-EP
N° réf. (poids)	656081-000 (5,3 lb)	395855-000 (2,3 kg)	300273-000 (2,5 kg)

Kit de raccordement électrique avec bouchon de vidange

Désignation		JBM-100-D-E	
N° réf. (poids)		1244-021056 (2,1 kg)	

Accessoires

Purge ¾"	Évite l'accumulation de condensation dans la boîte	
Désignation	JB-DRAIN-PLUG-3/4IN	
N° réf.	278621-000	
Poids	36 g	
Support de boîte de raccordement	Pour isolation >120 mm & <180 mm *	
Désignation	JBM-100-STANDOFF	
N° réf.	P000003624	
Poids	0,599 lb / 272 g	
* Prévoir une longueur supplémentaire de sangle de tuyau de 6-9" (150-225 mm) pour la fixation.		
Adaptateur pour tuyaux de petit diamètre	Requis pour les tuyaux ≤ 1"	
Désignation	JBM-SPA	
N° réf.	D55673-000	
Poids	0,930 lb / 422 g (Sachet de 5 unités)	
Presse-étoupes pour câbles d'alimentation	Presse-étoupe agréé zones explosibles pour câbles d'un diamètre de 8 à 15 mm (plage de températures : -55 °C/70 °C)	
Désignation	GL-55-M25	
N° réf.	1244-019083	
Poids	0,016 kg	
Presse-étoupes pour câbles d'alimentation	Presse-étoupe agréé zones explosibles pour câbles d'un diamètre de 8 à 17,5 mm (plage de températures : -20°C/70°C)	
Désignation	GL-36-M25	
N° réf.	1244-019082	
Poids	0,016 kg	

(**) Des versions localisées peuvent exister avec des homologations limitées et des références différentes. Consultez votre représentant Chemelex le plus proche.

France

Tél 0800 90 60 45
SalesFR@chemelex.com

Belgique

Tél +32 16 21 35 02
Fax +32 16 21 36 04
SalesBelux@chemelex.com

Suisse

Tél +41 (41) 766 30 80
Fax +41 (41) 766 30 81
infoCH@chemelex.com