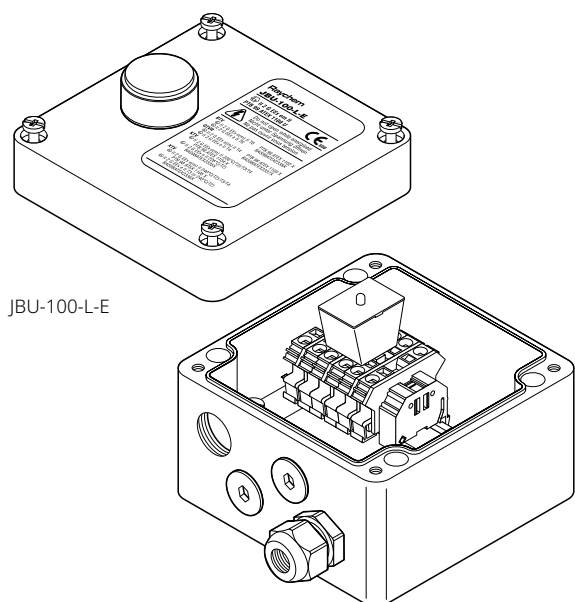


## Boîte de raccordement pour système modulaire

### APERÇU DU PRODUIT



Le kit Raychem JBU-100 est conçu pour l'alimentation de un à trois rubans chauffants en circuit parallèle de type Raychem BTV, QTVR, XTVR, HTV ou VPL pour applications industrielles.

Les nouvelles bornes à ressort offrent une installation rapide ainsi qu'un fonctionnement sûr, fiable et exempt de maintenance.

La boîte est un élément de système modulaire et offre un maximum de flexibilité, en fixation murale comme sur la tuyauterie.

Les kits de raccordement (M25) et les kits d'entrée de calorifuge sont à commander séparément. Boîte existant en deux versions de base adaptées à divers modes d'installation.

Tous les kits peuvent être équipés d'un témoin lumineux (-L). Ce dispositif comprend un module lumineux unique, consistant en une diode verte surpuissante qui se branche simplement dans les bornes, et une lentille sur le couvercle. Il indique la présence de courant dans la boîte.

### Description

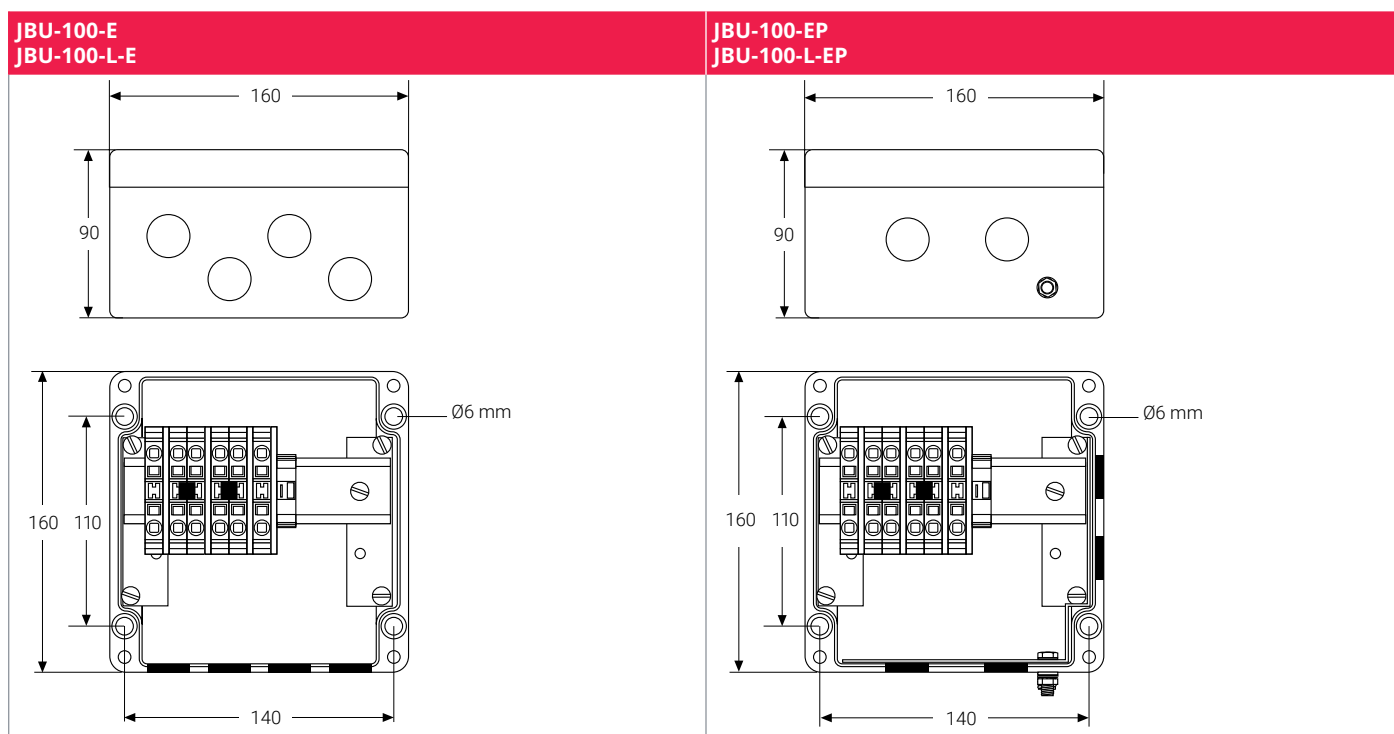
JBU-100-E JBU-100-L-E	JBU-100-EP JBU-100-L-EP
Cette boîte est certifiée pour une utilisation dans les régions CEI, avec quatre entrées filetées M25, des bouchons d'arrêt et un presse-étoupe en plastique pour le câble d'alimentation.	Cette boîte est certifiée pour une utilisation dans les régions CEI, avec quatre entrées filetées M25, une plaque de masse et une mise à la terre extérieure. S'utilise avec des câbles d'alimentation électrique armés.

### Contenu du kit

1 boîte de raccordement avec bornes	1 boîte de raccordement avec bornes, plaque de mise à la terre et plot de terre externe
1 module avec témoin lumineux (modèle -L uniquement)	1 module avec témoin lumineux (modèle -L uniquement)
1 presse-étoupe M25 pour câble d'alimentation de 8-15 mm de diamètre (plage de température ambiante: -55 °C à +70 °C)	2 bouchons d'arrêt M25
2 bouchons d'arrêt M25	

## SPÉCIFICATIONS DU PRODUIT

### Dimensions (en mm)



### Caractéristiques techniques

	JBU-100-E JBU-100-L-E	JBU-100-EP JBU-100-L-EP
Classe d'étanchéité	IP66	IP66
Entrées	4 x M25	4 x M25
Plage de températures ambiantes	-55 °C à +56 °C <sup>(1)</sup> (JBU-100-E) -40 °C à +40 °C (JBU-100-L-E)	-55 °C à +56 °C <sup>(1)</sup> (JBU-100-EP) -40 °C à +40 °C (JBU-100-L-EP)
Bornes	Bornes à ressort	Bornes à ressort
	2 phase, 2 neutre, 2 masses de protection	2 phase, 2 neutre, 2 masses de protection
Section max. des conducteurs	10 mm <sup>2</sup> multibrins, 10 mm <sup>2</sup> rigides	10 mm <sup>2</sup> multibrins, 10 mm <sup>2</sup> rigides
Tension de service max.	480* V c.a	480* V c.a
	* JBU-100-L-E et JBU-100-L-EP sont limités à 277 V c.a. Conditions supplémentaires de sécurité applicables aux tensions supérieures à 277 V c.a. Pour des détails complets, voir le certificat ou les instructions d'installation.	
Intensité maximale <sup>(2)</sup>	53 A	53 A

<sup>(1)</sup> Conditions supplémentaires pour une utilisation en toute sécurité applicables aux températures ambiantes supérieures à +40 °C. Pour des détails complets, voir le certificat ou les instructions d'installation.

<sup>(2)</sup> Pour une température de conduite >150 °C et < 260 °C et des câbles chauffants XTVR ou HTV, le courant de fonctionnement maximal doit être réduit à 20 A maximum. Pour la température de tuyauterie max. : voir les caractéristiques propres au ruban chauffant utilisé.

### Matériaux de fabrication

Boîtier, couvercle	Polymère technique à remplissage de verre résistant aux charges électrostatiques, de teinte noire	Polymère technique à remplissage de verre résistant aux charges électrostatiques, de teinte noire
Vis de couvercle	Acier inoxydable	Acier inoxydable
Joint de couvercle	Caoutchouc silicone	Caoutchouc silicone
Plaque de mise à la terre	Sans objet	Acier zingué chromé bleu

### Module avec témoin lumineux (en option)

Couleur	Vert	Vert
Tension nominale	100-277 V c.a.	100-277 V c.a.
Consommation électrique	< 1 W	< 1 W

## HOMOLOGATIONS

Pour utilisation en zone ordinaire et dangereuse Zone 1 et Zone 2 (Gaz), Zone 21 et Zone 22 (Poussière), Classe I Zone 1.

### Classification de la température

La classification de température est définie par le système complet

### Certification du produit



Plus de détails sur la certification du produit, les homologations et les conditions d'utilisation en toute sécurité sont disponibles dans le manuel d'installation à l'adresse [www.chemelex.com](http://www.chemelex.com).

## INFORMATIONS DE COMMANDE

### Boîte de raccordement

Désignation (**)	JBU-100-E	JBU-100-EP
N° réf. (poids)	051976-000 (1,7 kg)	243948-000 (1,8 kg)

### Boîte de raccordement avec témoin lumineux

Désignation	JBU-100-L-E	JBU-100-L-EP
N° réf. (poids)	069262-000 (2,1 kg)	113974-000 (2,2 kg)

### Accessoires

Kits de raccordement des rubans chauffants	C25-100, C25-21, CCON25-100	C25-100, C25-21, CCON25-100, C25-100-METAL, C25-100-METAL-NP (laiton nickelé), C25-100-METAL-SS (acier inoxydable)
Kit d'entrée de calorifuge	IEK-25-04 ou IEK-25-PIPE	IEK-25-04 ou IEK-25-PIPE
Presse-étoupe pour câble d'alimentation	GL-55-M25 agréé pour zone explosible pour câbles d'un diamètre de 8 à 15 mm (plage de températures : -55 °C à +70 °C) GL-36-M25 agréé zones explosibles pour câbles d'un diamètre de 8 à 17,5 mm (plage de températures : -20 °C à +70 °C)	GL-38-M25-METAL (en option)
Support de boîte de raccordement (en option)	SB-100, SB-101, SB-130	SB-100, SB-101, SB-130

(\*\*) Des versions localisées peuvent exister avec des homologations limitées et numéros de références différentes. Consultez votre représentant Chemelex le plus proche.

### France

Tél 0800 90 60 45  
SalesFR@chemelex.com

### Belgique

Tél +32 16 21 35 02  
Fax +32 16 21 36 04  
SalesBelux@chemelex.com

### Suisse

Tél +41 (41) 766 30 80  
Fax +41 (41) 766 30 81  
infoCH@chemelex.com

**chemelex**  
excellence is everything

**Raychem Tracer Pyrotenax Nuheat**