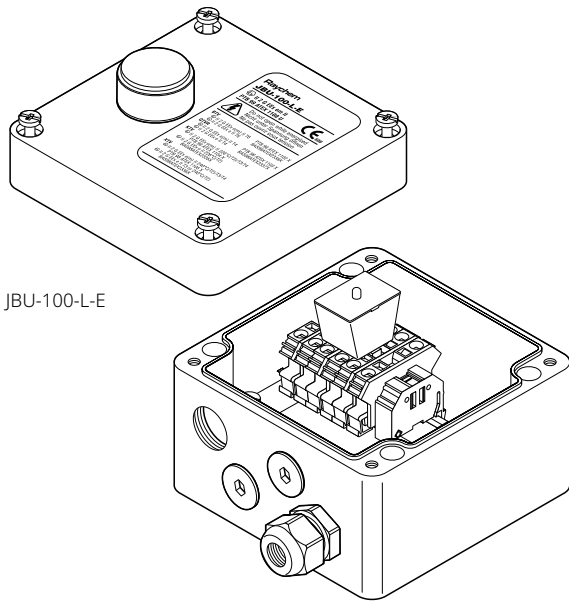


Modulaaristen järjestelmien kytkentärasia

TUOTTEEN YLEISKUVAUS



JBU-100-L-E

Raychem JBU-100-sarja on tarkoitettu jännitteen kytkemiseksi korkeintaan kolmeen itsesäätävään tai -rajoittuvaan Raychem BTV, QTVR, XTVR, HTV tai VPL-lämpökaapeliin.

PTB on hyväksynyt sen käytettäväksi räjähdysvaarallisissa ympäristöissä. Johtimien asennus innovatiivisiin jousityyppisiin ja huoltovapaisiin liittimiin käy nopeasti ja turvallisesti. Tulos on luotettava.

Rasia on osa modulaarista järjestelmää, joka takaa maksimijoustavuuden. Se voidaan asentaa sekä seinään että putkeen.

Päätepakkaukset (M25) ja eristeenläpivientisarjat on tilattava erikseen. Rasiaa on saatavissa kahdessa eri perusversiossa, jotka soveltuvat paikallisiin asennuskäytäntöihin.

Kaikki pakkaukset ovat myös saatavissa valolla varustettuina versioina (-L). Tällöin niihin sisältyy valomoduuli, jossa on erittäin kirkas vihreä LED-valo. Moduuli on helppo kytkeä liittimiin. Kannessa on lisäksi linssi. Näin käyttäjä näkee, onko rasiassa jännite kytkettynä.

Kuvaus

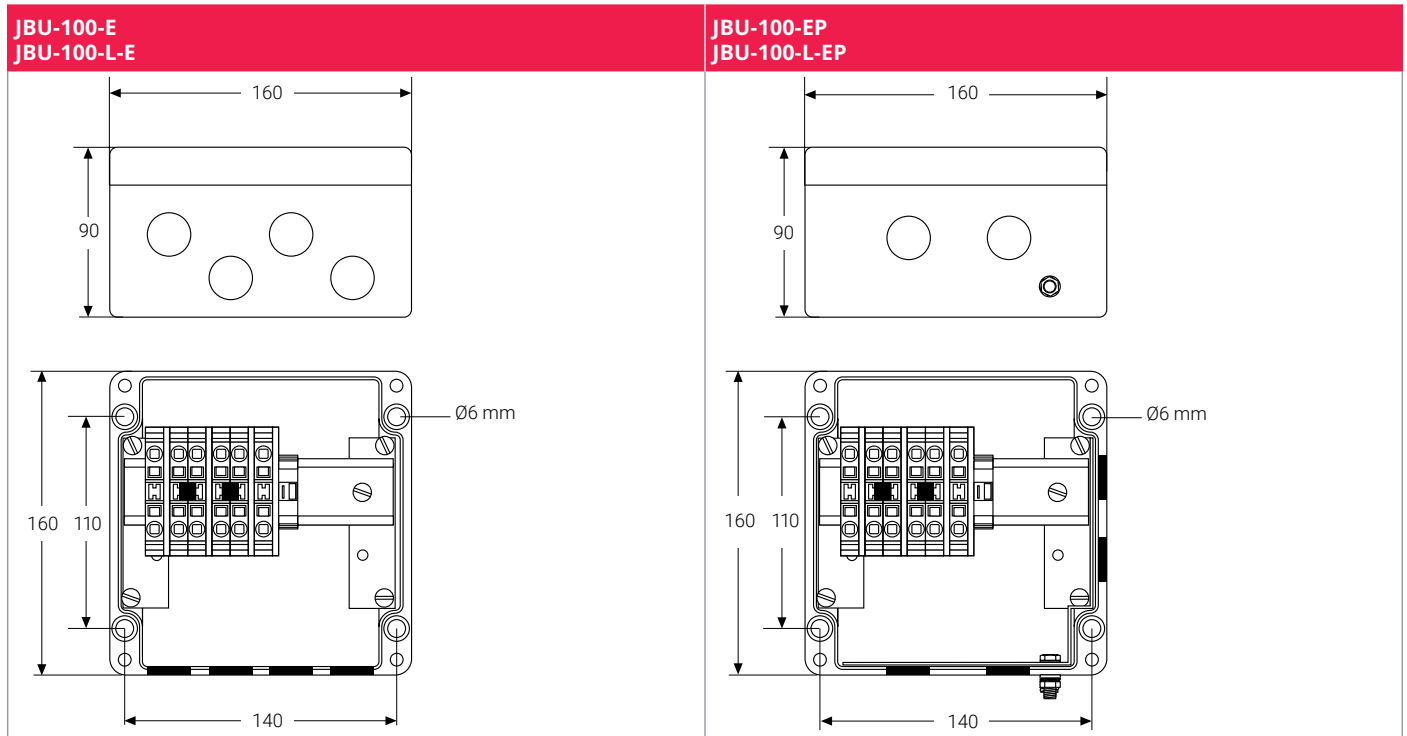
JBU-100-E JBU-100-L-E	JBU-100-EP JBU-100-L-EP
Tämä kytkentärasia on sertifioitu käytettäväksi IEC-alueilla. Siinä on neljä kierteistä M25-aukkoa, sulikutulpat ja yksi muovinen holkkitiiviste.	Tämä kytkentärasia on sertifioitu käytettäväksi IEC-alueilla. Siinä on neljä kierteistä M25-aukkoa, yksi maadoituslevy ja yksi ulkoinen maadoitustappi. Se on tarkoitettu käytettäväksi vahvistettujen sähkökaapelien kanssa.

Pakkauksen sisältö

1 kytkentärasia liittimiseen	1 kytkentärasia liittimiseen, maadoituslevy ja erillinen maadoitustappi
1 valomoduuli (vain -L:lle)	1 valomoduuli (vain -L:lle)
1 M25-holkkitiiviste läpimitaltaan 8 -15 mm:n sähkökaapeleille (lämpötila-alue -55°C ... +70°C)	2 M25-sulikutulppaa
2 M25-sulikutulppaa	

TUOTESPESIFIKAATIOT

Mitat (mm)



Tekniset tiedot

	JBU-100-E JBU-100-L-E	JBU-100-EP JBU-100-L-EP
Suojaus (IP luokka)	IP66	IP66
Läpiviennit	4 x M25	4 x M25
Ympäristön lämpötila-alue	-55°C ... +56°C ⁽¹⁾ (JBU-100-E) -40°C ... +40°C (JBU-100-L-E)	-55°C ... +56°C ⁽¹⁾ (JBU-100-EP) -40°C ... +40°C (JBU-100-L-EP)
Liittimet	Jousityyppiset liittimet	Jousityyppiset liittimet
	2 vaihetta, 2 nolaa, 2 suojamaa	2 vaihetta, 2 nolaa, 2 suojamaa
Johtimen maksimikoko	10 mm ² monisäikeinen, 10 mm ² yksisäikeinen	10 mm ² monisäikeinen, 10 mm ² yksisäikeinen
Käyttöjännite maks.	480* Vac	480* Vac
	* JBU-100-L-E ja JBU-100-L-EP vain 277 V AC. Turvallinen käyttö edellyttää tiettyjen lisäehtojen täyttymistä jännitteellä yli 277 V AC. Katso lisätietoja sertifikaatista tai asennusohjeista.	
Maksimivirta ⁽²⁾	53 A	53 A

⁽¹⁾ Ylimääräiset turvallisen käytön ehdot koskevat ympäristön lämpötiloja >40°C. On käytettävä lämpötilankestävää syöttökaapelia ja metallisia holkkitiivisteitä.

⁽²⁾ Putkilämpötilalle >150°C ja <260°C ja XTVR- tai HTV-lämmityskaapeleille, enimmäiskäyntivirtaa on vähennettävä enintään 20 A:iin. Maksimi putken lämpötila: katso lämpökaapelin teknisistä tiedoista.

Valmistusmateriaalit

Kotelo, kansi	Sähköstaattisen varauksen kestävä lasitäytteinen erikoisvalmisteinen polymeeri, musta	Sähköstaattisen varauksen kestävä lasitäytteinen erikoisvalmisteinen polymeeri, musta
Kannen ruuvit	Ruostumaton teräs	Ruostumaton teräs
Kannen tiiviste	Silikonikumi	Silikonikumi
Maadoituslevy	-	Teräs, sinkitty ja sinikromattu

Lisävarusteena led-merkkivalo

Väri	Vihreä	Vihreä
Jännite	100-277 V AC	100-277 V AC
Tehonkulutus	<1 W	<1 W

HYVÄKSYNNÄT

Käytettäväksi tavallisella ja räjähdysvaarallisella alueellatiluokka 1 ja 2 (kaasu), tilaluokka 21 ja 22 (pöly) Luokka I tilaluokka 1.

Lämpötilaluokitus

Lämpötilaluokitus määräytyy koko järjestelmän mukaan.

Tuotteen sertifiointi



Lisätietoja tuotteen sertifiointeista, hyväksynnöistä ja turvallisen käytön ehdoista on saatavilla asennusohjeessa osoitteessa www.chemelex.com.

TILAUSTIEDOT

KytKentärasia

Osan kuvaus (**)	JBU-100-E	JBU-100-EP
Tuotenumero (Paino)	051976-000 (1.7 kg)	243948-000 (1.8 kg)

Valolla varustettu kytKentärasia

Osan kuvaus	JBU-100-L-E	JBU-100-L-EP
Tuotenumero (Paino)	069262-000 (2.1 kg)	113974-000 (2.2 kg)

Lisävarusteet

Lämpökaapelien kytKentäpakkaukset	C25-100, C25-21, CCON25-100	C25-100, C25-21, CCON25-100, C25-100-METAL, C25-100-METAL-NP (Nikkelipäällysteinen messinki), C25-100-METAL-SS (ruostumaton teräs)
Eristeenläpivientisarja	IEK-25-04 tai IEK-25-PIPE	IEK-25-04 tai IEK-25-PIPE
Syöttökaapelin holkkitiiviste	GL-55-M25 räjähdysvaarallisille alueille hyväksytty holkkitiiviste kaapeleille 8-15 mm (lämpötila-alue -55°C... +70°C) GL-36-M25 räjähdysvaarallisille alueille hyväksytty holkkitiiviste kaapeleille 8-17.5 mm (lämpötila-alue -20°C... +70°C)	GL-38-M25-METAL (lisävaruste)
Rasialevy (lisävaruste)	SB-100, SB-101, SB-130	SB-100, SB-101, SB-130

(**) Tarjolla saattaa olla rajoitetuilla hyväksynnillä ja eri tuotenumeroilla olevia versioita. Ota yhteyttä paikalliseen myyntiedustajaan.

Suomi

Tel 0800 11 67 99

SalesFI@chemelex.com

chemelex
excellence is everything

Raychem Tracer Pyrotenax Nuheat