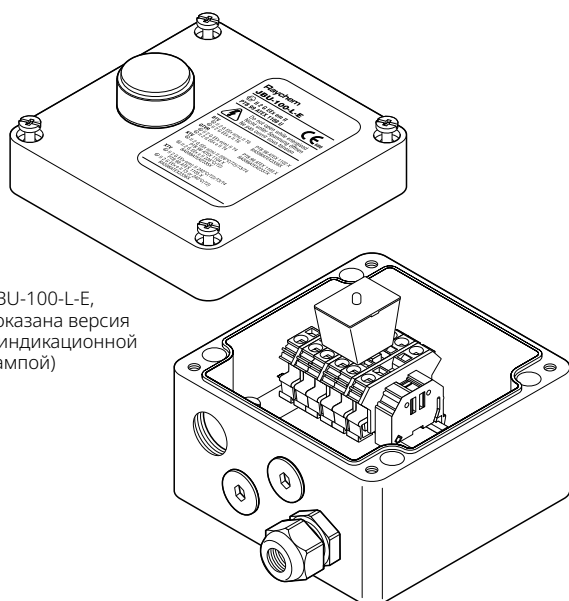


Соединительная коробка для модульной системы

ОБЗОР ПРОДУКТОВ



(JBU-100-L-E, показана версия с индикационной лампой)

Соединительная коробка Raychem JBU-100 предназначена для подвода питания к нескольким (до трех) саморегулируемым греющим кабелям Raychem BTV, QTVR, XTVR, HTV KTV или VPL.

Коробка сертифицирована для применения во взрывоопасных зонах.

Пружинные клеммы обеспечивают быстроту монтажа и безопасную, надежную и не требующую обслуживания эксплуатацию.

Коробка является одним из компонентов в составе модульной системы для подвода питания к греющему кабелю. Она обеспечивает максимальную степень гибкости, устанавливается на стене или трубопроводе.

Подсоединительные наборы (M25) и наборы для уплотнения прохода через теплоизоляцию нужно заказывать отдельно. Коробка выпускается в двух базовых комплектациях, учитывающих местные условия монтажа. В любой комплектации доступна также версия набора с индикационной лампой. В эту версию включены уникальный модуль подсветки с легко вставляющимся в клеммник сверхъярким светодиодом и крышка коробки с линзой. Индикационная лампа показывает наличие питания в коробке.

Описание

JBU-100-E JBU-100-L-E

Эта коробка предназначена для стран Европы. Она имеет четыре резьбовых ввода M25, заглушки и один пластмассовый сальник для силового кабеля

JBU-100-EP JBU-100-L-EP

Эта коробка предназначена для стран Европы. Она имеет четыре резьбовых ввода M25, пластину заземления и болт заземления. Предназначена для использования с бронированными кабелями и металлическими сальниками

Комплектация

1 соединительная коробка с клеммником

1 светодиодный блок (только в -L версии)

1 сальник M25 для силового кабеля диаметром 8-15 мм (диапазон температур -55°C ... +70°C)

2 заглушки M25

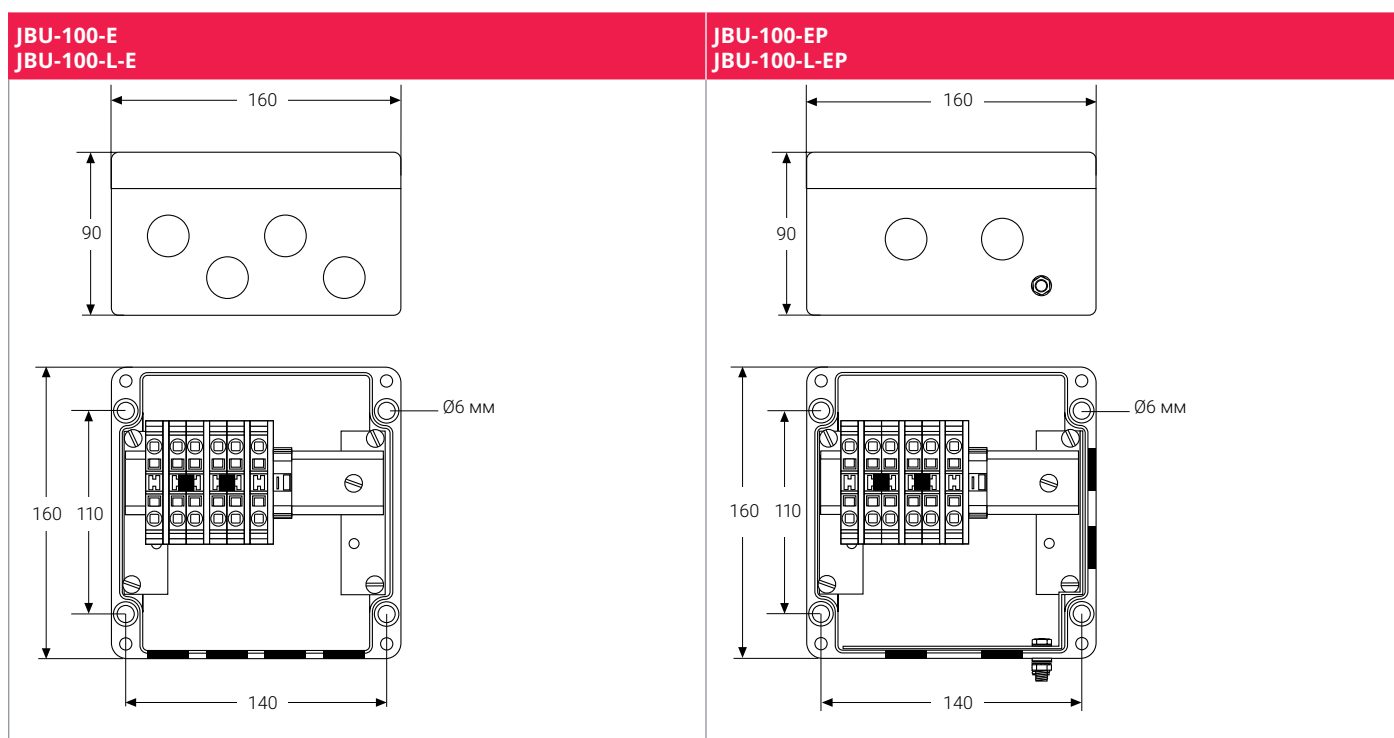
1 соединительная коробка с клеммником, пластиной заземления и зажимом заземления

1 светодиодный блок (только в -L версии)

2 заглушки M25

ХАРАКТЕРИСТИКИ ПРОДУКТОВ

Номинальные размеры (мм)



Технические характеристики

	JBU-100-E JBU-100-L-E	JBU-100-EP JBU-100-L-EP
Степень защиты оболочки	IP66	IP66
Вводы	4 x M25	4 x M25
Допустимая температура окружающей среды	-55°C ... +56°C ⁽¹⁾ (JBU-100-E) -40°C ... +40°C (JBU-100-L-E)	-55°C ... +56°C ⁽¹⁾ (JBU-100-EP) -40°C ... +40°C (JBU-100-L-EP)
Клеммы	Пружинные	Пружинные
Макс. сечение жил	2 фаза, 2 нейтр., 2 заземл 10 мм ² многопров., 10 мм ² однопров.	2 фаза, 2 нейтр., 2 заземл 10 мм ² многопров., 10 мм ² однопров.
Макс. рабочее напряжение	480* В перем. тока	480* В перем. тока
Макс. рабочий ток ⁽²⁾	53 А в цепи обогрева	53 А в цепи обогрева

⁽¹⁾ Дополнительные условия для безопасного использования применяются при температуре окружающей среды выше +40°C. Необходимо использовать термостойкий кабель питания и металлические сальники. Полную информацию см. в сертификате или инструкции по установке.

⁽²⁾ Для температуры трубы > 150°C и < 260°C и греющих кабелей XTVR или НТВ максимальный рабочий ток должен быть уменьшен до максимум 20 А. Максимальную температуру трубы см. в спецификации греющего кабеля.

Материалы конструкции

Корпус, крышка	Стойкий к электростатическим зарядам стеклонаполненный полимер, черного цвета	Стойкий к электростатическим зарядам стеклонаполненный полимер, черного цвета
Винты крышки	Нерж.сталь	Нерж.сталь
Прокладка крышки	Силоксановый каучук	Силоксановый каучук
Пластина заземления	-	Сталь оцинкованная, голуб.

Опциональная светодиодная индикационная лампа

Цвет	Зелёный	Зелёный
Напряжение	100-277 В перем. тока	100-277 В перем. тока
Потребляемая мощность	< 1 Вт	< 1 Вт

СЕРТИФИКАЦИЯ

Для использования в нормальной и взрывоопасной зонах Зона 1 и Зона 2 (газ), Зона 21 и Зона 22 (пыль) (и Класс I Раздел 1).

Температурный класс

Температурный класс определяется всей системой.

Сертификация продукта



Более подробная информация о сертификации продукта, разрешениях и условиях безопасной эксплуатации приведена в руководстве по установке на сайте www.chemelex.com.

ИНФОРМАЦИЯ ДЛЯ ЗАКАЗА

Соединительная коробка

Обозначение изделия (**)	JBU-100-E	JBU-100-EP
Номер по каталогу и вес	051976-000 (1.7 кг)	243948-000 (1.8 кг)

Соединительная коробка с индикационной лампой

Обозначение изделия	JBU-100-L-E	JBU-100-L-EP
Номер по каталогу и вес	069262-000 (2.1 кг)	113974-000 (2.2 кг)

Комплектующие

Подсоединительные наборы	C25-100, C25-21, CCON25-100	C25-100, C25-21, CCON25-100, C25-100-METAL, C25-100-METAL-NP (латунный никелированный), C25-100-METAL-SS (Нерж.сталь)
Наборы для уплотнения прохода через теплоизоляцию	IEK-25-04 или IEK-25-PIPE	IEK-25-04 или IEK-25-PIPE
Сальник силового кабеля	GL-55-M25 сальник сертифицированный для применения во взрывоопасных зонах для кабеля диаметром 8-15 мм (диапазон температур -55°C...+70°C) GL-36-M25 сальник сертифицированный для применения во взрывоопасных зонах для кабеля диаметром 8-17,5 мм (диапазон температур -55°C...+70°C)	GL-38-M25-METAL сальник для бронированных силовых кабелей. Заказывается отдельно.
Опорный кронштейн соединительной коробки (заказывается отдельно)	SB-100, SB-101	SB-100, SB-101

(**) Локализованные продукты могут иметь ограниченную сертификацию и отличные номера запчастей. Обратитесь за информацией в местное представительство компании.

Казахстан

Тел +7 7112 31 67 03170

SalesKZ@chemelex.com

chemelex
excellence is everything

Raychem Tracer Pyrotenax Nuheat