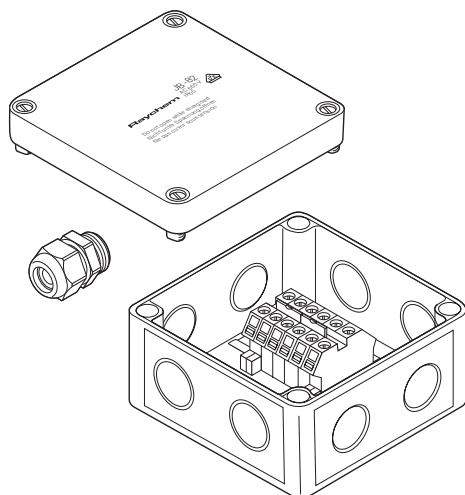


Boîte de raccordement

APERÇU DU PRODUIT



La boîte de raccordement Raychem JB-82 est un modèle standard en polycarbonate, pour un usage en zones non explosibles.

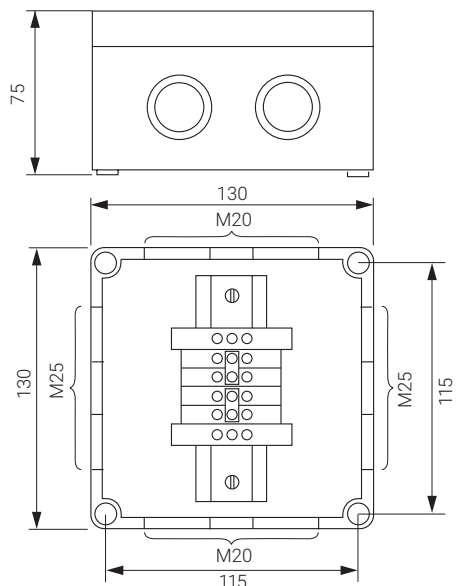
Elle permet de réaliser différents types de raccordement de traçage industriel en circuit parallèle Raychem : alimentation, jonction en ligne et dérivation (alimentées ou non).

Il est possible d'adapter quatre rubans chauffants au maximum (ou trois rubans avec câble d'alimentation de taille appropriée) aux quatre entrées et de les raccorder au bornier fixé sur rail.

Il est recommandé d'utiliser un support Raychem pour le montage sur tuyauterie.

SPÉCIFICATIONS DU PRODUIT

Dimensions (en mm)



Boîtier

Classe d'étanchéité	IP66
Entrées	4 x M20/25
Température d'exposition	-35 °C à +115 °C
Base	Polycarbonate renforcé de fibre de verre, teinte grise
Couvercle	Polycarbonate, teinte grise
Joint de couvercle	Mousse de polyuréthane

Bornes de phase

Conta-Clip RK6-10	Fixé sur rail DIN
Tension nominale	750 V c.a.
Section max. des conducteurs	0,5-10 mm ² (rigides ou multibrins)
Intensité maximale	61 A
Quantité	2 groupes de 2 interconnectés

Bornes de terre

2 Conta-Clip SL10/35

Fixation

Par les trous moulés, au fond du boîtier

Axes	115 x 115 mm
Dimensions	Diamètre de 5 mm
Presse-étoupe	Polyamide, avec contre-écrou d'arrêt pour câbles de 9 à 16 mm de diamètre

HOMOLOGATIONS

For use in ordinary areas; in- and outdoors

Certification du produit



INFORMATIONS DE COMMANDE

Désignation	JB-82
N° réf. (poids)	535679-000 (0,47 kg)

Accessoires

Support de boîte de raccordement	SB-100, SB-101, SB-110, SB-111
----------------------------------	--------------------------------

France

Tél 0800 90 60 45
SalesFR@chemelex.com

Belgique

Tél +32 16 21 35 02
Fax +32 16 21 36 04
SalesBelux@chemelex.com

Suisse

Tél +41 (41) 766 30 80
Fax +41 (41) 766 30 81
infoCH@chemelex.com

chemelex
excellence is everything

Raychem Tracer Pyrotenax Nuheat