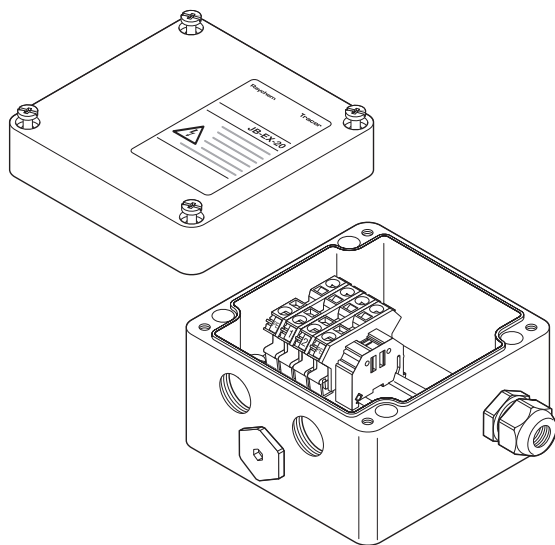


## Boîte de raccordement multifonction

### APERÇU DU PRODUIT



Boîte de raccordement industrielle pour un usage en zones explosibles avec des câbles chauffants de type Raychem FMT, FHT, PI et MI. Convient pour les connexions entre câbles d'alimentation, câbles chauffants et câbles de sortie froide. Selon la configuration du système, la boîte accepte des câbles chauffants, des sorties froides et un câble d'alimentation. Commander les kits de raccordement M20 séparément en fonction du type de câble chauffant utilisé.

La connexion par câble est réalisée via un montage sur rail DIN. Les bornes à ressort offrent une installation rapide ainsi qu'un fonctionnement sûr, fiable et exempt de maintenance.

La boîte s'installe sur mur ou sur tuyauterie par les quatre trous moulés dans sa base. Pour le montage sur tuyauterie, utiliser l'un des supports de fixation standard.

### Utilisation type

#### JB-EX-20

#### JB-EX-20-EP

Boîte d'alimentation pour câbles chauffants série, à isolant polymère (PI) et minéral (MI) et câbles chauffants à puissance constante, circuit parallèle (FMT et FHT) ou boîte de terminaison (étoile) pour câbles chauffants série (PI et MI), avec kits de raccordement M20

### Entrées

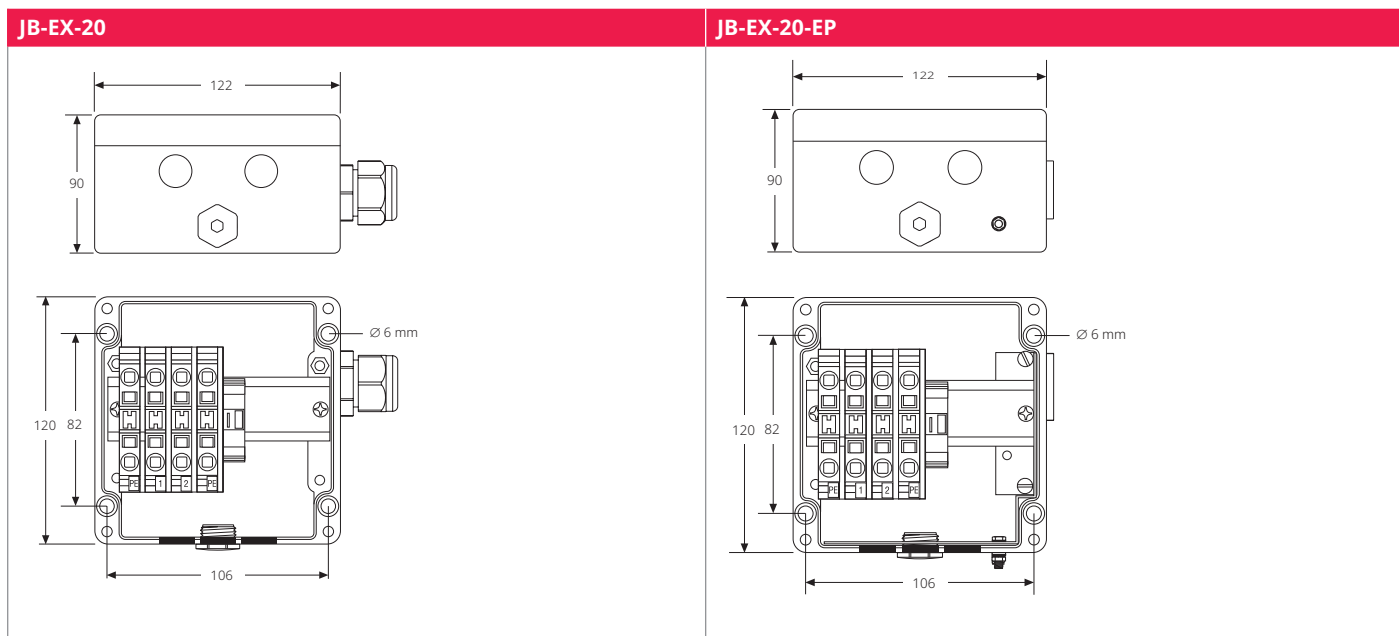
3 x M20	3 x M20
1 x M25	1 x M25

### Contenu du kit

Boîte de raccordement avec bornes à ressort sur rail DIN	Boîte de raccordement avec bornes à ressort sur rail DIN, plaque de masse et mise à la terre externe
1 bouchon d'arrêt M20	1 bouchon d'arrêt M20
2 bouchons antipluie M20 (temporaires)	2 bouchons antipluie M20 (temporaires)
1 presse-étoupe M25 agréé zones explosibles pour câbles d'alimentation d'un $\varnothing$ de 8 à 15 mm	1 bouchon antipluie M25 (temporaire)
1 cavalier permettant différentes configurations de câblage sur le bornier (retirer la plaque du bornier)	

## SPÉCIFICATIONS DU PRODUIT

### Dimensions (en mm)



### Matériaux de fabrication

	JB-EX-20	JB-EX-20-EP
Boîte et couvercle	Polymère technique à remplissage de verre résistant aux charges électrostatiques, teinte noire	Polymère technique à remplissage de verre résistant aux charges électrostatiques, teinte noire
Joint d'étanchéité	Caoutchouc silicone	Caoutchouc silicone
Vis de fixation du couvercle	Acier inoxydable (captives)	Acier inoxydable (captives)
Borne de mise à la terre	S.O.	Acier zingué chromé bleu

### Caractéristiques techniques

Classe d'étanchéité	IP66	IP66
Plage de température ambiante	-55 °C à +55 °C	-55 °C à +55 °C
<b>Bornes</b>		
Quantité	4 unités, à ressort	4 unités, à ressort
Étiquetage	1, 2 + 2 x PE	1, 2 + 2 x PE
Section maximale des conducteurs	10 mm <sup>2</sup> (rigides ou multibrins)	10 mm <sup>2</sup> (rigides ou multibrins)
Tension de service maximale	590 V c.a	590 V c.a
Intensité de service maximale	53 A	53 A

### HOMOLOGATIONS

Pour utilisation en zone ordinaire et dangereuse Zone 1 et Zone 2 (Gaz), Zone 21 et Zone 22 (Poussière)

#### Classification de la température

T6

#### Certification du produit



Plus de détails sur la certification du produit, les homologations et les conditions d'utilisation en toute sécurité sont disponibles dans le manuel d'installation à l'adresse [www.chemelex.com](http://www.chemelex.com).

### INFORMATIONS DE COMMANDE

Désignation	JB-EX-20	JB-EX-20-EP
N° réf. (poids)	1244-000590 (0,9 kg)	1244-006384 (1 kg)

## Accessoires (à commander séparément)

	<b>JB-EX-20</b>	<b>JB-EX-20-EP</b>
Support	SB-100, SB-101, SB-110, SB-111	SB-100, SB-101, SB-110, SB-111
Presse-étoupe pour câble d'alimentation	GL-55-M25 (inclus) jusqu'à -55 °C, 8-15 mm	GL-38-M25-METAL (en option) jusqu'à -60 °C, diam. intérieur 10-13.5 mm, diam. extérieur 13.5-21 mm
Bornes libres (*)	Borne de phase/neutre : HWA-WAGO-PHASE Borne de terre : HWA-WAGO-EARTH Plaque de terminaison : HWA-WAGO-ENDPLATE Cavalier : HWA-WAGO-JUMPER	
Kit de raccordement pour câbles chauffants FMT et FHT	Kit de raccordement C20-01-F, installable à chaud, avec presse-étoupe en plastique	Kit de raccordement C20-02-F, installable à froid, avec presse-étoupe métallique
Kit d'entrée de calorifuge pour câbles chauffants FMT et FHT	IEK-25-04 ou IEK-25-PIPE	IEK-25-04 ou IEK-25-PIPE
Presse-étoupe pour sorties froides PI	Presse-étoupe C20-PI-PA-KIT agréé zones explosibles, PA, jusqu'à -40 °C	Presse-étoupe C20-PI-M0-KIT agréé zones explosibles, en laiton nickelé, jusqu'à -55 °C (à utiliser avec des boîtes avec plaque de mise à la terre intégrée ou patte de mise à la terre)
Kit d'entrée de calorifuge pour sorties froides PI	IEK-20-PI	IEK-20-PI
Presse-étoupe pour sorties froides MI	Contacteur Chemelex ou consulter le document DOC-606	Contacteur Chemelex ou consulter le document DOC-606
Bouchon d'arrêt	HWA-PLUG-M20-EXE-PLASTIC	HWA-PLUG-M20-EXE-PLASTIC

(\*) Ne pas installer plus de 6 bornes de ce type au total.

### France

Tel 0800 906045  
SalesFR@chemelex.com

### België / Belgique

Tel +32 16 21 35 02  
Fax +32 16 21 36 04  
SalesBelux@chemelex.com

### Schweiz/Suisse

Tel +41 (41) 766 30 80  
Fax +41 (41) 766 30 81  
infoCH@chemelex.com

**chemelex**  
excellence is everything

**Raychem Tracer Pyrotenax Nuheat**