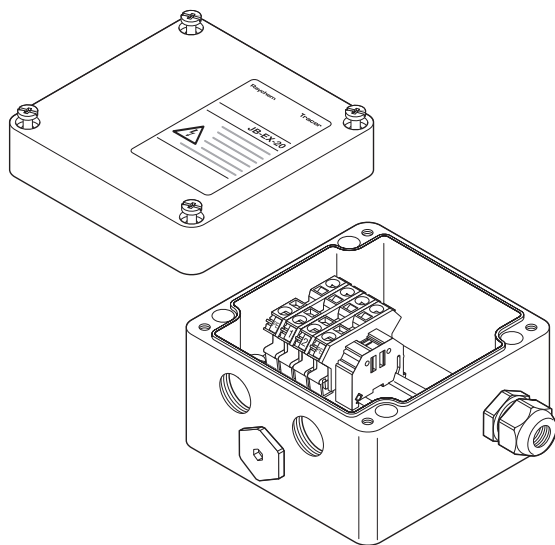


Многофункциональная соединительная коробка

PRODUCT OVERVIEW



Соединительная коробка для использования в промышленных условиях во взрывоопасных зонах с греющими кабелями Raychem FMT, FHT и кабелями с полимерной и минеральной изоляцией. Может использоваться для соединения силовых кабелей, соединения греющих кабелей и подсоединения греющих кабелей к холодным вводам. В зависимости от конфигурации системы, в коробку могут вводиться греющие кабели, холодные вводы и силовые кабели. Подсоединительные наборы M20 заказываются отдельно в зависимости от типа используемого греющего кабеля.

Кабели подсоединяются к пружинным клеммам, размещенным на DIN-рейке, и обеспечивающих лёгкий монтаж и безопасную, надежную и не требующую обслуживания эксплуатацию. Коробка монтируется на стену или на трубу посредством четырех монтажных отверстий, расположенных в ее основании. При монтаже этой коробки на трубопроводах необходимо использовать стандартные опорные кронштейны.

Назначение

JB-EX-20

JB-EX-20-EP

Коробка для подвода питания для греющих кабелей последовательного типа с полимерной и минеральной изоляцией и греющих кабелей параллельного типа с постоянной мощностью обогрева (FMT и FHT), оконечная коробка (при подключении «звездой») для греющих кабелей с полимерной и минеральной изоляцией, использующих подсоединительные наборы M20

Вводы

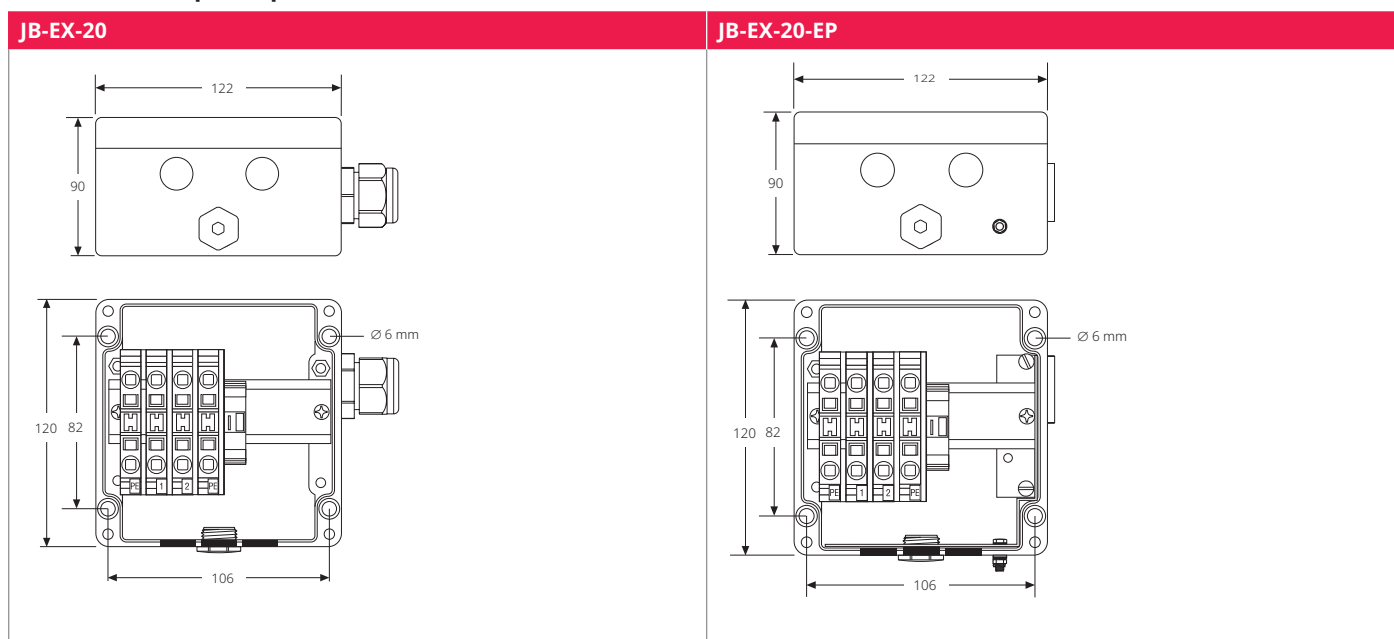
3 x M20	3 x M20
1 x M25	1 x M25

Комплектация

Соединительная коробка с пружинными клеммами на DIN-рейке	Соединительная коробка с пружинными клеммами на DIN-рейке с пластиной заземления и внешним зажимом заземл.
1 x заглушка M20	1 x заглушка M20
2 x заглушки M20 от дождя (временные)	2 x заглушки M20 от дождя (временные)
1 x кабельный сальник M25, серт. для использ. во взрывоопасных зонах, для силовых кабелей диаметром 8-15 мм	1 x заглушки M25 от дождя (временная)
1 x клеммная перемычка, позволяющая осуществлять различные схемы подключения (устанавливается вместо боковой пластины)	

ХАРАКТЕРИСТИКИ ПРОДУКТОВ

Номинальные размеры (мм)



Материалы конструкции

	JB-EX-20	JB-EX-20-EP
Коробка и крышка	Стойкий к электростатическим зарядам стеклонаполненный полимер, черного цвета	Стойкий к электростатическим зарядам стеклонаполненный полимер, черного цвета
Прокладка крышки	Силоксановый каучук	Силоксановый каучук
Винты крышки	Нерж. сталь (невыпадающие)	Нерж. сталь (невыпадающие)
Пластина заземления	-	Сталь, оцинкованная, голуб.

Техническая информация

Степень защиты оболочки	IP66	IP66
Допустимая температура окр. среды	-55°C...+55°C	-55°C...+55°C
Клеммы		
Количество	4шт., пружинные	4шт., пружинные
Маркировка	1, 2 + 2 x PE	1, 2 + 2 x PE
Макс. сечение жил	10 мм ² (однопров. и многопров.)	10 мм ² (однопров. и многопров.)
Макс. напряжение питания	590 В перем. тока	590 В перем. тока
Макс. сила тока	53 А	53 А

СЕРТИФИКАЦИЯ

Для использования в нормальной и взрывоопасной зонах Зона 1 и Зона 2 (газ), Зона 21 и Зона 22 (пыль)

Температурный класс

T6

Сертификация продукта



Более подробная информация о сертификации продукта, разрешениях и условиях безопасной эксплуатации приведена в руководстве по установке на сайте www.chemelex.com.

ORDERING INFORMATION

Обозначение изделия	JB-EX-20	JB-EX-20-EP
Номер по каталогу (вес)	1244-000590 (0.9 кг)	1244-006384 (1 кг)

Комплектующие (заказываются отдельно)

	JB-EX-20	JB-EX-20-EP
Дополнит. опорные кронштейны	SB-100, SB-101, SB-110, SB-111	SB-100, SB-101, SB-110, SB-111
Кабельный сальник силового кабеля	GL-55-M25 (входит в комплект) до -55°C, 8-15 мм	GL-38-M25-METAL (не входит в комплект) до -60°C, внутренний диам. 10-13,5 мм, внешний диам. 13,5-21 мм
Дополнительные клеммные блоки (*)	Клеммы фаза/нейтраль: HWA-WAGO-PHASE Клемма заземления: HWA-WAGO-EARTH Боковая пластина: HWA-WAGO-ENDPLATE Клеммная перемычка: HWA-WAGO-JUMPER	
Подсоединительный набор для греющ. кабелей FMT и FHT	C20-01-F (термоусаживаемый подсоединительный набор с пластиковым сальником)	C20-02-F (не требующий гор. монтажа под соединительный набор с металлическим сальником)
Набор для прохода через тепло-изоляцию для гр. кабелей FMT и FHT	IEK-25-04 или IEK-25-PIPE	IEK-25-04 или IEK-25-PIPE
Сальник для холодных вводов с полимерной изоляцией	C20-PI-PA-KIT имеет сальник сертифицированный для применения во взрывоопасных зонах, полиамид, до -40°C	C20-PI-M0-KIT имеет сальник сертифицированный для применения во взрывоопасных зонах, никелированная латунь, до -55°C (используется с коробками со встроенной пластиной заземления или болтом заземления)
Набор для прохода через теплоизол. для холодных вводов с полим. изол.	IEK-20-PI	IEK-20-PI
Сальник для холодных вводов с минеральной изоляцией	Обратитесь в Chemelex или см. документ DOC-606	Обратитесь в Chemelex или см. документ DOC-606
Заглушка	HWA-PLUG-M20-EXE-PLASTIC	HWA-PLUG-M20-EXE-PLASTIC

(*) Возможен монтаж не более 6 клемм этого типа.

Казахстан

Тел +7 7112 31 67 03170

SalesKZ@chemelex.com

chemelex
excellence is everything

Raychem Tracer Pyrotenax Nuheat