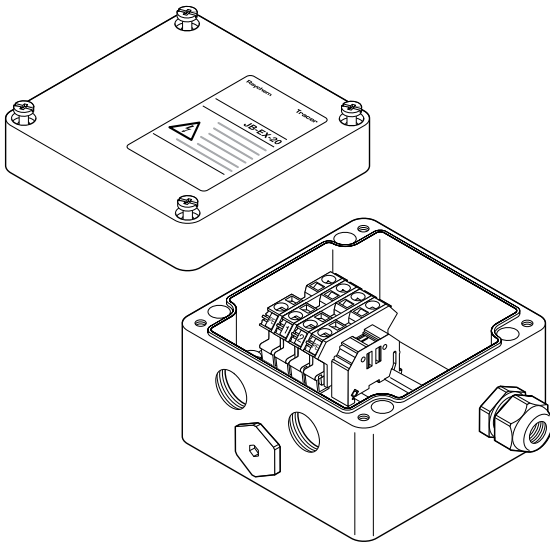


# JB-EX-20 和 JB-EX-20-EP

Raychem

## 多用途接线盒

### 产品概述



用于危险区域的工业接线盒，适用于Raychem FMT、FHT和聚合物绝缘伴热线。该接线盒可用来连接电力电缆、伴热线和冷端线。根据系统的配置情况，该接线盒可以容纳多根伴热线、冷端线和一根电力电缆。根据使用的伴热线型号，需要单独订购Raychem M20连接套件。

通过DIN轨道固定的笼式弹簧夹接线端子来完成电缆的连接，实现快速安装、安全可靠免维护的运营。

通过盒子底部的四个安装孔，该接线盒既可以固定在墙上也可以固定在管道上。使用其中1个标准支架进行管道安装。

### 典型用途

JB-EX-20	JB-EX-20-EP
用于串联电阻式伴热线 (聚合物绝缘) 和恒功率并联伴热线 (FMT和FHT) 的电源盒或用于串联电阻式伴热线 (聚合物绝缘) 的终端盒 (星型)，使用M20连接套件	

### 进线孔

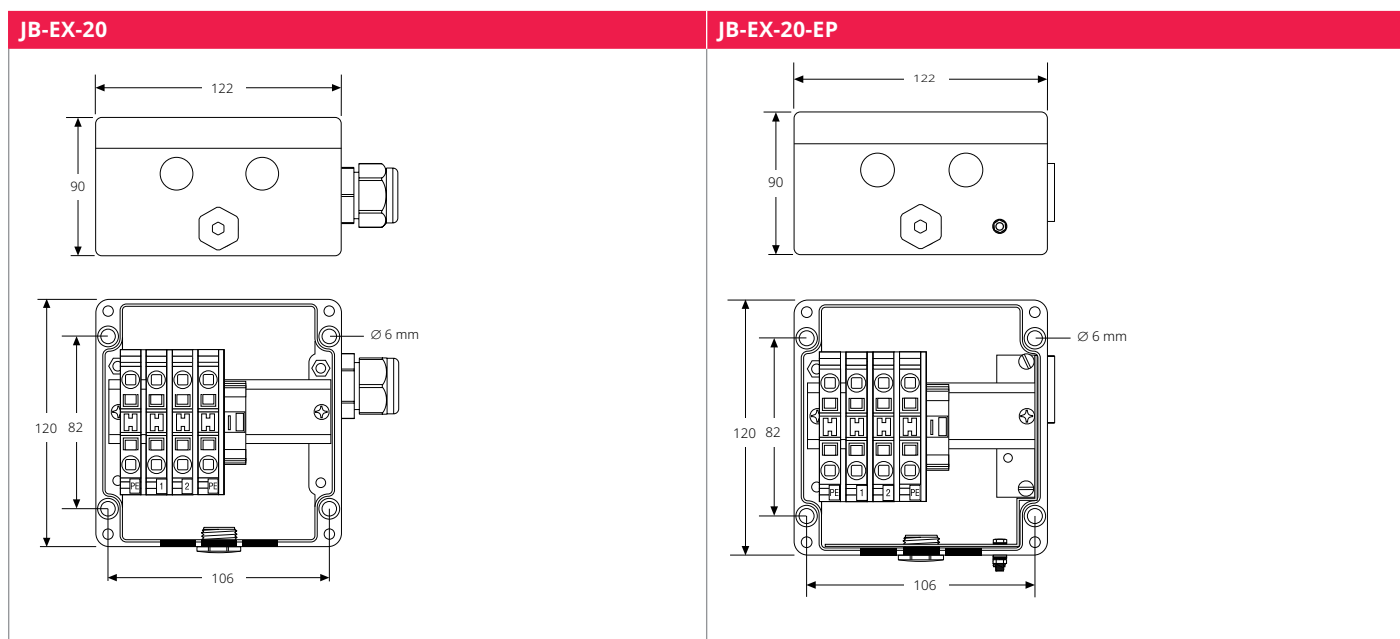
3 x M20	3 x M20
1 x M25	1 x M25

### 套件组成

带笼式弹簧夹接线端子的接线盒，DIN导轨安装	带笼式弹簧夹接线端子的接线盒，DIN导轨安装，接地板，外部接地螺栓
1 x M20 堵头	1 x M20 堵头
2 x M20 防雨塞 (暂时)	2 x M20 防雨塞 (暂时)
1 x M25格兰，用于直径为8-15 mm的电力电缆，可以用于危险区域	1 x M25 防雨塞 (暂时)
1 x 跳线端子，可组成不同接线方式 (需要先拆下端板)	

## 产品规格

### 尺寸 (mm)



### 结构材料

	JB-EX-20	JB-EX-20-EP
盒/盖	防静电玻璃纤维 工程聚合物, 黑色	防静电玻璃纤维 工程聚合物, 黑色
密封圈	硅橡胶	硅橡胶
盖子固定螺丝	不锈钢 (系留)	不锈钢 (系留)
接地板	不适用	钢, 镀锌, 蓝色镀铬

### 技术数据

防护等级	IP66	IP66
环境温度范围	-55°C 至 +55°C	-55°C 至 +55°C
<b>接线端子</b>		
数量	4 件笼式弹簧夹	4 件笼式弹簧夹
标签	1, 2 + 2 x PE	1, 2 + 2 x PE
最大导线尺寸	10 mm <sup>2</sup> (实心或多股)	10 mm <sup>2</sup> (实心或多股)
最高工作电压	590 Vac	590 Vac
最大工作电流	53 A	53 A

### 认证

用于非危险区域和危险区域1区或2区 (气体)、21区或22区 (粉尘)。

### 温度组别

T6

### 产品认证



关于产品认证标准和安全使用条件的更多详细信息, 请查看官网[www.chemelex.com](http://www.chemelex.com)上的安装手册。

### 订购信息

订货号	JB-EX-20	JB-EX-20-EP
部件号 (重量)	1244-000590 (0.9 kg)	1244-006384 (1 kg)

**附件 (需要单独订购)**

	<b>JB-EX-20</b>	<b>JB-EX-20-EP</b>
支架	SB-100, SB-101, SB-110, SB-111	SB-100, SB-101, SB-110, SB-111
电力电缆格兰	GL-55-M25 (包含) 最低 -55°C, 8-15 mm	GL-38-M25-METAL (可选) 最低 -60°C, 内径 10-13.5 mm, 外径 13.5-21 mm
活动式接线端子 (*)	相线/零线端子: HWA-WAGO-PHASE 接地端子: HWA-WAGO-EARTH 端板: HWA-WAGO-ENDPLATE 跳线端子: HWA-WAGO-JUMPER	
用于FMT和FHT伴热线的连接套件	带塑料格兰的C20-01-F热态安装型连接套件	带金属格兰的C20-02-F冷态安装型连接套件
用于FMT和FHT伴热线的保温层进线套件	IEK-25-04 或 IEK-25-PIPE	IEK-25-04 或 IEK-25-PIPE
聚合物绝缘冷端线格兰	C20-PI-PA-KIT 危险区域认证格兰, 聚酰胺, 最低 -40°C	C20-PI-M0-KIT 危险区域认证格兰, 镀 镍铜, 最低 -55°C (用于带一体式接地板 或接地片的接线盒)
聚合物绝缘冷端线保温层进线套件	IEK-20-PI	IEK-20-PI
堵头	HWA-PLUG-M20-EXE-PLASTIC	HWA-PLUG-M20-EXE-PLASTIC

(\*) 这类接线端子的安装最多不得超过6个。

**科迈莱**

infoAPAC@chemelex.com



**Raychem Tracer Pyrotenax Nuheat**