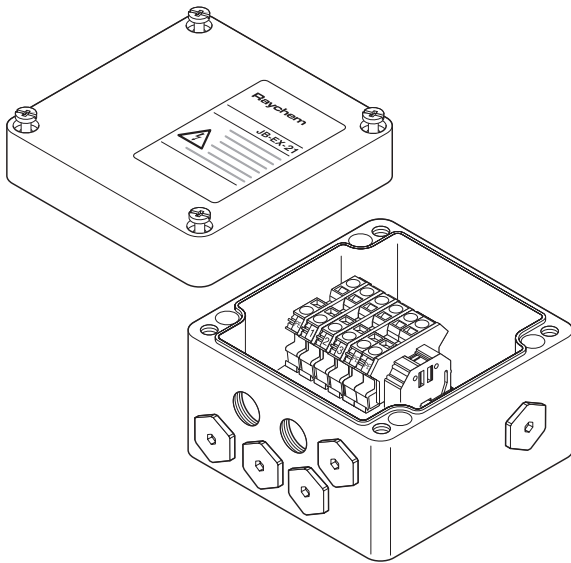


Mehrzweck-Anschlusskasten

PRODUKTÜBERSICHT



ATEX-zugelassener Anschlusskasten für den Einsatz im Ex-Bereich. Dieser Anschlusskasten kann zur Verbindung zwischen Zuleitungen, Heizkabeln und Kaltleitern mit M20-Einführung verwendet werden. Entsprechend der Systemkonfiguration kann der Anschlusskasten sechs Heizkabel/Kaltleiter und ein Zuleitungskabel aufnehmen. Die M20-Anschlussgarnituren müssen entsprechend dem verwendeten Heizkabel getrennt bestellt werden. Der Kabelanschluss erfolgt über auf einer DIN-Schiene montierte Federklemmen.

Der Anschlusskasten eignet sich für die Montage auf der Rohrleitung mit einem Standardbefestigungswinkel oder zur Wandmontage.

Typische Anwendung

Zuleitung, Endabschluss, Verbindung (3 Phasen und Schleife), Sternkasten

Bohrungen

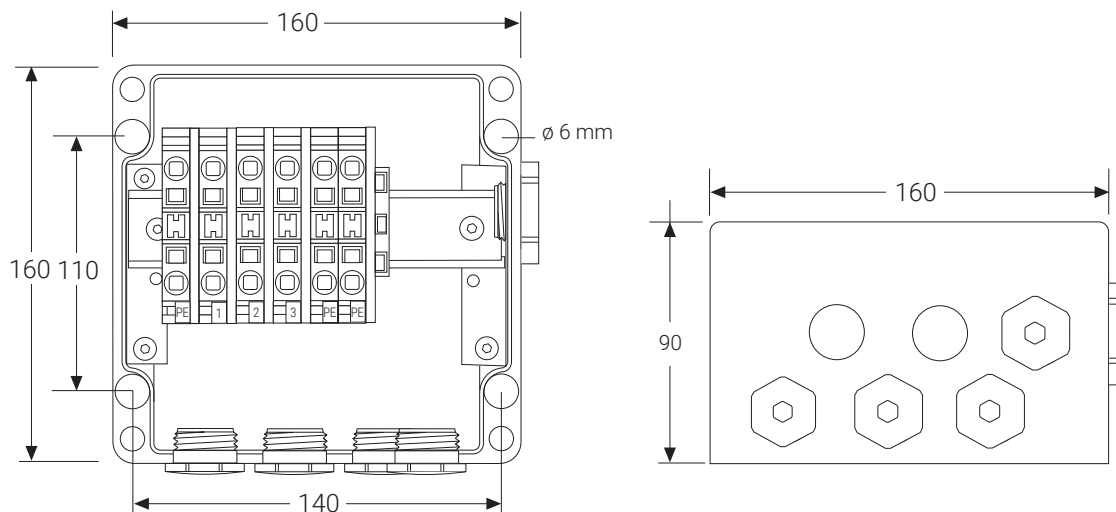
6 x M20
1 x M32

Lieferumfang

- 1 Anschlusskasten mit DIN-Schienen-montierten Anschlussklemmen
- 4 M20-Blindstopfen
- 2 M20-Verschlussstopfen (provisorisch)
- 1 M32-Blindstopfen
- 1 Steckbrücke für unterschiedliche Verdrahtungskonfigurationen (Anschlussplatte herausnehmen)

PRODUKTSPEZIFIKATIONEN

Abmessungen (in mm)



Werkstoffe

Gehäuse und Deckel	GFK, schwarz, antistatisch
Dichtung	Silikongummi
Deckelschrauben	Edelstahl (unverlierbar)

Technische Daten

Schutzart	IP66
Umgebungstemperaturbereich	-55 °C bis +55 °C

Anschlussklemmen

Anzahl	6 Stück
Typ	Federklemme
Kennzeichnung	1, 2, 3, 3 x PE
Max. Leiterquerschnitt	10 mm ² (fein- und eindrätig)
Max. Betriebsspannung	550 V AC
Max. Betriebsstrom	53 A

ZULASSUNGEN

Für den Einsatz in normalen und Ex-gefährdeten Bereichen der Zone 1 und Zone 2 (Gas), Zone 21 und Zone 22 (Staub)

Temperaturklasse

T6

Produktzertifizierung



Weitere Einzelheiten zu Produktzertifizierungen, Zulassungen und Bedingungen für den sicheren Gebrauch finden Sie in der Installationsanleitung unter www.chemelex.com.

BESTELLINFORMATIONEN

Bestellbezeichnung	Raychem JB-EX-21
Bestellnummer (Gewicht)	1244-000579 (1.2 kg)

Zubehör (getrennt zu bestellen)

	JB-EX-20	JB-EX-21
Befestigungswinkel	SB-100, SB-101, SB-110, SB-111	SB-100, SB-101
Verschraubung für Zuleitung	GL-55-M25 (enthalten) bis -55 °C, 8-15 mm	GL-45-M32 Ex-zugelassene Verschraubung für Kabel mit Ø 14-21 mm, bis -55 °C
Ersatzanschlussklemmen (*)	Anschlussklemme Phase/Neutral: HWA-WAGO-PHASE Erdungsanschlussklemme: HWA-WAGO-EARTH Endplatte: HWA-WAGO-ENDPLATE Steckbrücke: HWA-WAGO-JUMPER	
Verbindungsgarnitur für Heizkabel FMT/FHT	C20-01-F Warmschrumpf-Verbindungsgarnitur mit Kunststoffverschraubung	C20-02-F Warm-Verbindungsgarnitur mit Metallverschraubung
Isolierungseinführung für Heizkabel FMT/FHT	IEK-25-04 oder IEK-25-PIPE	IEK-25-04 oder IEK-25-PIPE
Verschraubung für PI-Kaltleiter	C20-PI-PA-KIT Ex-zugelassene Verschraubung, PA, bis -40 °C	C20-PI-M0-KIT Ex-zugelassene Verschraubung, Messing vernickelt, bis -55 °C (zu verwenden mit Gehäusen mit integrierter Erdungsplatte oder mit Erdungslasche)
Isolierungseinführung für PI-Kaltleiter	IEK-20-PI	IEK-20-PI
Blindstopfen	HWA-PLUG-M20-EXE-PLASTIC	HWA-PLUG-M20-EXE-PLASTIC

(*) In diesem Anschlusskasten dürfen insgesamt höchstens 10 Anschlussklemmen montiert werden.

Deutschland

Tel 0800 181 82 05
SalesDE@chemelex.com

Österreich

Tel 0800 29 74 10
SalesAT@chemelex.com

Schweiz

Tel +41 (41) 766 30 80
Fax +41 (41) 766 30 81
infoCH@chemelex.com

chemelex
excellence is everything

Raychem Tracer Pyrotenax Nuheat

©2025 Chemelex. Alle Marken und Logos von Chemelex sind Eigentum von oder lizenziert durch Chemelex Europe GmbH oder seine Tochtergesellschaften. Alle übrigen Marken sind Eigentum ihrer jeweiligen Inhaber. Chemelex behält sich das Recht vor, ohne Vorankündigung Änderungen vorzunehmen.

RAYCHEM-DS-EU1401-JBEX21-DE-2504