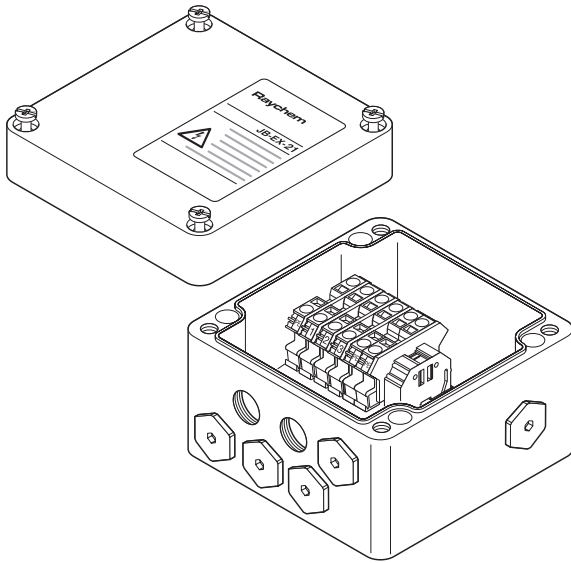


## Boîte de raccordement multifonction

### APERÇU DU PRODUIT



Boîte de raccordement en polyester industrielle pour usage en zones explosibles. Convient pour les connexions entre câbles d'alimentation, câbles chauffants et câbles de sortie froide avec kits de raccordement M20. Selon la configuration du système, la boîte accepte six câbles chauffants ou sorties froides et un câble d'alimentation. Commander les kits de raccordement M20 séparément en fonction du type de câble chauffant utilisé.

La connexion par câble est réalisée via des bornes à ressort montées sur rail DIN. La boîte s'installe sur mur ou sur tuyauterie par les quatre trous moulés dans sa base. Pour le montage sur tuyauterie, utiliser l'un des supports de fixation standard

### Utilisation type

Boîte d'alimentation, boîte de terminaison, boîte de jonction (triphase et boucle), boîte de dérivation.

### Entrées

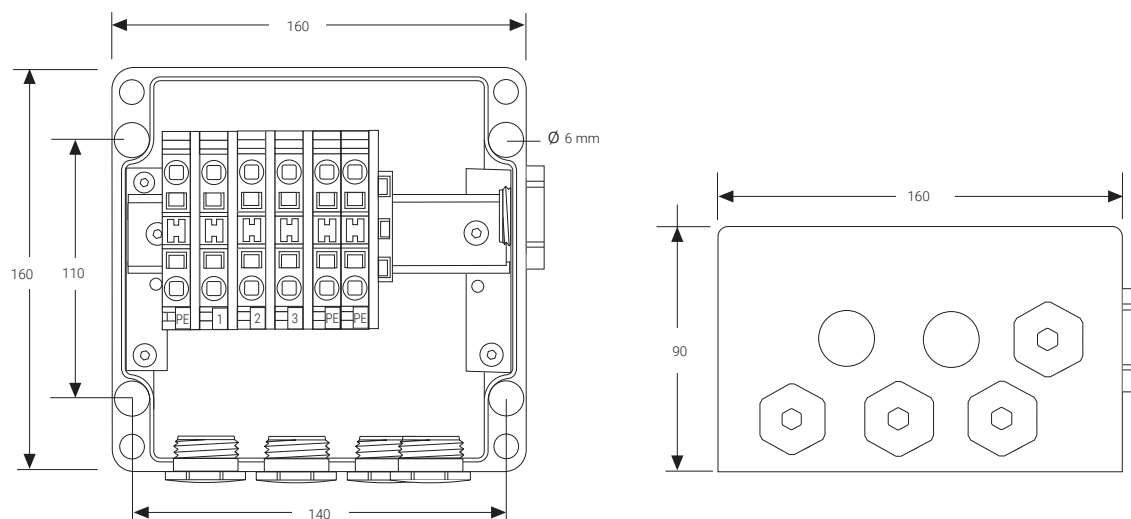
6 x M20  
1 x M32

### Contenu du kit

- 1 boîte de raccordement avec terminaux sur rail DIN
- 4 bouchons d'arrêt M20
- 2 bouchons antipluie M20 (temporaires)
- 1 bouchon d'arrêt M32
- 1 cavalier permettant différentes configurations de câblage sur le bornier (retirer la plaque du bornier)

## SPÉCIFICATIONS DU PRODUIT

### Dimensions (en mm)



### Matériaux de fabrication

Boîte et couvercle	Polymère technique à remplissage de verre résistant aux charges électrostatiques, teinte noire
Joint d'étanchéité	Caoutchouc silicone
Vis de fixation du couvercle	Acier inoxydable (captives)

### Caractéristiques techniques

Classe d'étanchéité	IP66
Plage de températures ambiantes	-55 °C à +55 °C

### Bornes

Quantité	6 unités
Type	À ressort
Étiquetage	1, 2, 3, 3 x PE
Section maximale des conducteurs	10 mm <sup>2</sup> (rigides ou multibrins)
Tension de service maximale	550 V c.a.
Intensité de service maximale	53 A

### HOMOLOGATIONS

Pour utilisation en zone ordinaire et dangereuse Zone 1 et Zone 2 (Gaz), Zone 21 et Zone 22 (Poussière)

### Classification de la température

T6

### Certification du produit



Plus de détails sur la certification du produit, les homologations et les conditions d'utilisation en toute sécurité sont disponibles dans le manuel d'installation à l'adresse [www.chemelex.com](http://www.chemelex.com).

### INFORMATIONS DE COMMANDE

Désignation	Raychem JB-EX-21
N° réf. (poids)	1244-000579 (1,2 kg)

## Accessoires (à commander séparément)

	JB-EX-20	JB-EX-21
Support	SB-100, SB-101, SB-110, SB-111	SB-100, SB-101
Presse-étoupe pour câble d'alimentation	GL-55-M25 (inclus) jusqu'à -55 °C, 8-15 mm	Presse-étoupe GL-45-M32 agréé zones explosibles pour câbles d'un Ø de 14 à 21 mm, jusqu'à -55 °C
Bornes libres (*)	Borne de phase/neutre : HWA-WAGO-PHASE Borne de terre : HWA-WAGO-EARTH Plaque de terminaison : HWA-WAGO-ENDPLATE Cavalier : HWA-WAGO-JUMPER	
Kit de raccordement pour câbles chauffants FMT et FHT	C20-01-F kit de connexion à chaud avec presse-étoupe en plastique	C20-02-F connexion appliquée à froid
Kit d'entrée de calorifuge pour câbles chauffants FMT et FHT	IEK-25-04 ou IEK-25-PIPE	IEK-25-04 ou IEK-25-PIPE
Presse-étoupe pour sorties froides PI	Presse-étoupe C20-PI-PA-KIT agréé zones explosibles, PA, jusqu'à -40 °C	Presse-étoupe C20-PI-M0-KIT agréé zones explosibles, en laiton nickelé, jusqu'à -55 °C (à utiliser avec des boîtes avec plaque de mise à la terre intégrée ou patte de mise à la terre)
Kit d'entrée de calorifuge pour sorties froides PI	IEK-20-PI	IEK-20-PI
Bouchon d'arrêt	HWA-PLUG-M20-EXE-PLASTIC	HWA-PLUG-M20-EXE-PLASTIC

(\*) Ne pas installer plus de 10 bornes au total.

### France

Tél 0800 90 60 45  
SalesFR@chemelex.com

### Belgique

Tél +32 16 21 35 02  
Fax +32 16 21 36 04  
SalesBelux@chemelex.com

### Suisse

Tél +41 (41) 766 30 80  
Fax +41 (41) 766 30 81  
infoCH@chemelex.com

**chemelex**  
excellence is everything

**Raychem Tracer Pyrotenax Nuheat**

©2025 Chemelex. Toutes les marques et tous les logos Chemelex sont la propriété de Chemelex Europe GmbH ou de ses sociétés affiliées, ou sont concédés sous licence par Chemelex Europe GmbH ou ses sociétés affiliées. Toutes les autres marques de commerce sont la propriété de leurs propriétaires respectifs. Chemelex se réserve le droit de modifier des spécifications sans préavis.

RAYCHEM-DS-EU1401-JBEX21-FR-2504

chemelex.com | 3