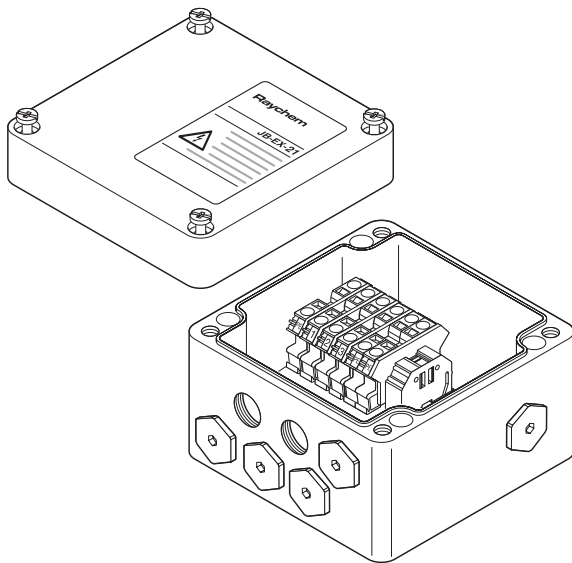


Uniwersalna skrzynka przyłączeniowa

PRZEGLĄD PRODUKTÓW



Poliestrowa skrzynka przyłączeniowa przeznaczona do stosowania w strefach zagrożonych wybuchem. Może być stosowana do wykonywania połączeń pomiędzy przewodami zasilającymi, przewodami grzejnymi i przewodami zimnymi przy zastosowaniu zestawów przyłączeniowych z dławikami M20.

W zależności od konfiguracji systemu, skrzynka umożliwia łączenie sześciu przewodów grzejnych / przewodów zimnych i przewodu zasilającego. Zestawy przyłączeniowe z dławikami M20 muszą być zamawiane oddzielnie w zależności od zastosowanych przewodów grzejnych. Podłączenia przewodów realizowane są poprzez zaciski sprężynowe umieszczone na szynie DIN.

Skrzynka może być montowana na ścianie lub na rurociągu przy wykorzystaniu czterech otworów montażowych. Do mocowania na rurociągu należy dodatkowo zastosować jeden ze standardowych wsporników.

Typowe zastosowania

Skrzynka zasilająca, zakończeniowa, połączeniowa (układ trójfazowy i pętle), rozgałęźna.

Otwory pod dławiki kablowe

6 x M20

1 x M32

Zawartość zestawu

1 x skrzynka przyłączeniowa z zaciskami na szynie DIN

4 x M20 zaślepka

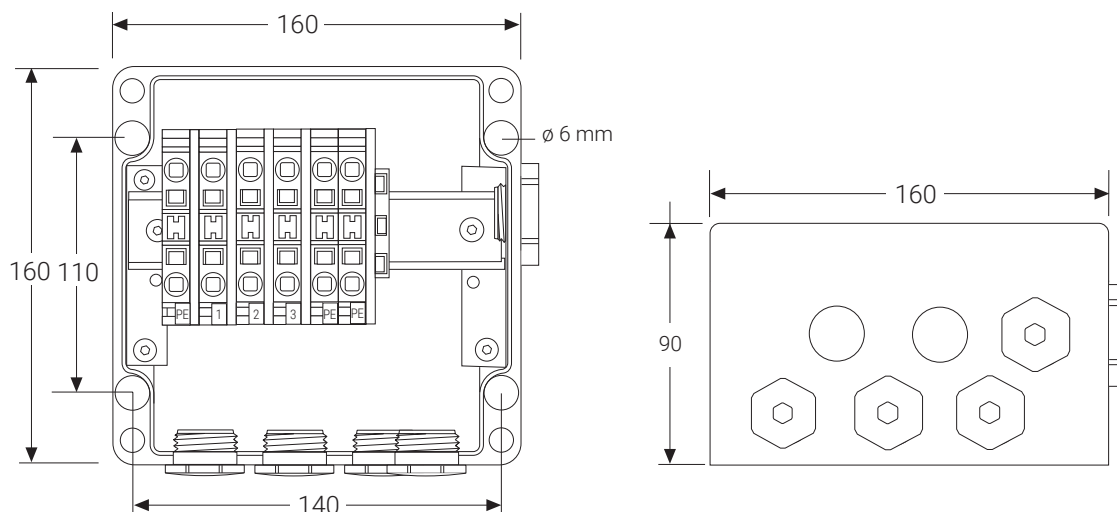
2 x M20 zaślepki tymczasowe

1 x M32 zaślepka

1 x mostek zacisków umożliwiający różne konfiguracje połączeń (wymaga wyjęcia płytki końcowej)

SPECYFIKACJE PRODUKTÓW

Wymiary (w mm)



Materiał

Obudowa i pokrywa	Polimer modyfikowany zbrojony włóknem szklanym, antyelektrostatyczny, czarny
Uszczelka	Guma silikonowa
Śruby mocujące pokrywę	Stal nierdzewna (niewypadające)

Dane techniczne

Stopień ochrony	IP66
Temperatura otoczenia	od -55°C do +55°C

Zaciski

Liczba	6 pc.
Typ	Sprężynowy
Oznakowanie	1, 2, 3, 3 x PE
Maksymalny przekrój żył	10 mm ² (linka i drut)
Maksymalne napięcie zasilania	550 Vac
Maksymalny prąd roboczy	53 A

ATESTY

Do stosowania w strefie zwykłej i zagrożonej wybuchem Strefa 1 i Strefa 2 (gaz), Strefa 21 i Strefa 22 (pył)

Klasyfikacja temperaturowa

T6

Certyfikacja produktu



Więcej szczegółów dotyczących certyfikacji produktu, atestów i warunków bezpiecznego użytkowania jest dostępnych w instrukcji instalacji na stronie www.chemelex.com.

SPECYFIKACJA ZAMÓWIENIA

Symbol	Raychem JB-EX-21
Nr katalogowy (waga)	1244-000579 (1.2 kg)

Akcesoria (zamawiane oddzielnie)

	JB-EX-20	JB-EX-21
Wspornik montażowy	SB-100, SB-101, SB-110, SB-111	SB-100, SB-101
Dławik dla przewodów zasilających	GL-55-M25 (w zestawie) do -55°C, 8-15mm	GL-45-M32 dławik dopuszczony do stref zagrożonych wybuchem, dla przewodów o średnicy 14-21 mm, do -55°C
Dodatkowe zaciski (*)	Zacisk na przewód fazowy/neutralny: HWA-WAGO-PHASE Zacisk na przewód ochronny: HWA-WAGO-EARTH Płytką końcowa: HWA-WAGO-ENDPLATE Mostek: HWA-WAGO-JUMPER	
Zestaw przyłączeniowy do przewodów grzejnych FMT i FHT	C20-01-F zestaw przyłączeniowy do montażu na gorąco z dławikiem plastikowym	C20-02-F zestaw przyłączeniowy do montażu na gorąco z dławikiem metalowym
Zestaw wejścia pod izolację do przewodów grzejnych FMT i FHT	IEK-25-04 lub IEK-25-PIPE	IEK-25-04 lub IEK-25-PIPE
Dławik dla przewodów zimnych PI	C20-PI-PA-KIT dławik do stref zagrożonych wybuchem, poliamid, do -40°C	C20-PI-M0-KIT dławik do stref zagrożonych wybuchem, mosiądz niklowany, do -55°C (używany do skrzynek z płytką uziemiającą lub z podkładką uziemiającą)
Zestaw wejścia pod izolację dla przewodów zimnych PI	IEK-20-PI	IEK-20-PI
Zaślepka	HWA-PLUG-M20-EXE-PLASTIC	HWA-PLUG-M20-EXE-PLASTIC

(*) Łącznie nie należy instalować więcej niż 10 terminali.

Polska

Tel +48 22 331 29 50

Fax +48 22 331 29 51

SalesPL@chemelex.com

chemelex
excellence is everything

Raychem Tracer Pyrotenax Nuheat