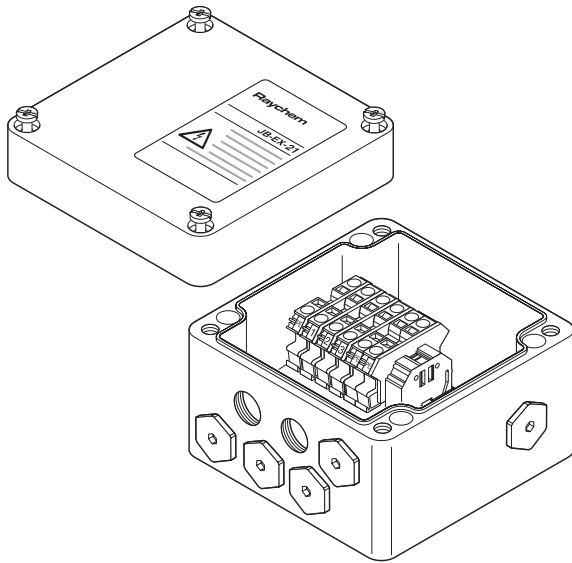


Многофункциональная соединительная коробка

ОБЗОР ПРОДУКТОВ



Соединительная коробка для использования в промышленных условиях во взрывоопасных зонах. Может использоваться для соединения силовых кабелей, греющих кабелей, а также подсоединения холодных вводов к греющим кабелям с помощью подсоединительных наборов M20. В зависимости от конфигурации системы, к коробке можно подвести до 6 кабелей. Соединительные наборы M20 заказываются отдельно в зависимости от используемого типа греющего кабеля. Кабели соединяются с помощью контактных зажимов, размещенных на DIN-рейке.

Raychem JB-EX-21 монтируется на стену или на трубу посредством четырех монтажных отверстий, расположенных в ее основании.

При монтаже этой коробки на трубопроводы можно применять стандартные опорные кронштейны.

Назначение

Коробка для подвода питания, оконечная коробка (при подключении «звездой»), коробка для разветвления (3-фазная и петля), распределительная коробка

Вводы

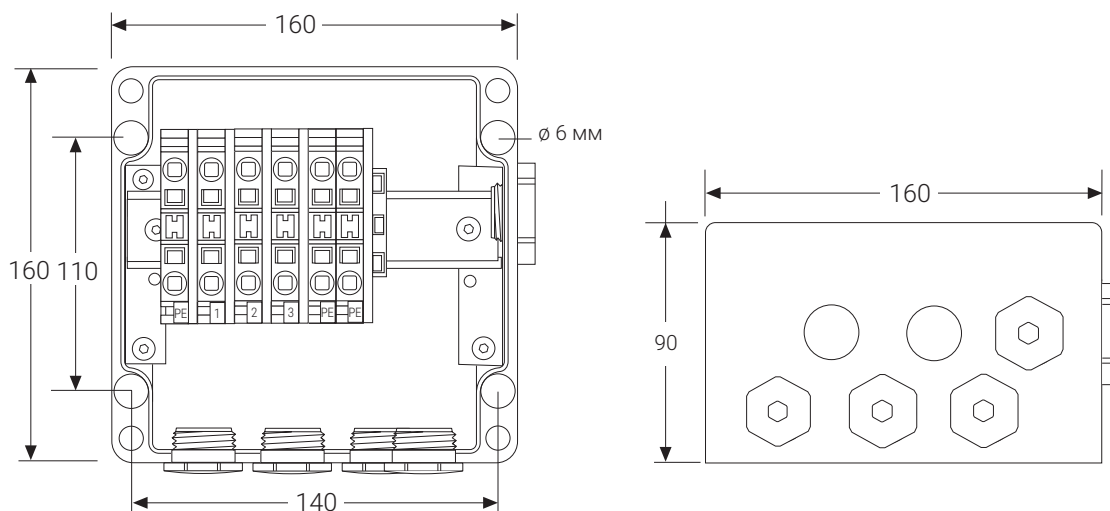
6 x M20
1 x M32

Комплектация

1 соединительная коробка с клеммами на DIN-рейке
4 заглушки M20
2 предохранительные (временные) заглушки M20
1 заглушка M32
1 клеммная перемычка, позволяющая осуществлять различные схемы подключения (устанавливается вместо боковой пластины)

ХАРАКТЕРИСТИКИ ПРОДУКТОВ

Номинальные размеры (мм)



Материалы конструкции

Коробка и крышка	Стойкий к электростатическим зарядам стеклонаполненный полимер, черного цвета
Прокладка крышки	Силоксановый каучук
Винты крышки	Нерж. сталь (невыпадающие)

Технические детали

Степень защиты оболочки	IP66
Допустимая температура окр. среды	-55°C ... +55°C

Клеммы

Количество	6 шт.
Тип	Пружинные
Маркировка	1, 2, 3, 3 x PE
Макс. сечение жил	10 мм ² (однопров. и многопров.)
Макс. напряжение питания	550 В перем. тока
Макс. сила тока	53 А

СЕРТИФИКАЦИЯ

Для использования в нормальной и взрывоопасной зонах Зона 1 и Зона 2 (газ), Зона 21 и Зона 22 (пыль)

Температурный класс

T6

Сертификация продукта



Более подробная информация о сертификации продукта, разрешениях и условиях безопасной эксплуатации приведена в руководстве по установке на сайте www.chemelex.com.

ИНФОРМАЦИЯ ДЛЯ ЗАКАЗА

Обозначение изделия	Raychem JB-EX-21
Номер по каталогу (вес)	1244-000579 (1.2 кг)

Комплектующие (заказываются отдельно)

	JB-EX-21
Опорные кронштейны	SB-100, SB-101
Кабельный сальник для силовых кабелей	Сальник GL-45-M32 для взрывоопасных зон для кабелей Ø 14-21 мм, до -55°C
Дополнительные клеммные блоки(*)	Клеммы фаза/нейтраль: HWA-WAGO-PHASE Клемма заземления: HWA-WAGO-EARTH Боковая пластина: HWA-WAGO-ENDPLATE Клеммная перемычка: HWA-WAGO-JUMPER
Соединительный набор для FMT и FHT кабелей	C20-02-F Подсоединительный набор горячего монтажа
Набор для прохода через тепло-изоляцию для гр. кабелей FMT и FHT	IEK-25-04 или IEK-25-PIPE
Набор для холодных вводов с полимерной изоляцией	C20-PI-PA-KIT имеет сальник сертифицированный для применения во взрывоопасных зонах, полиамид, макс. -40°C
Набор для прохода через теплоизол. для холодных вводов с полим. изол.	IEK-20-PI
Заглушка	HWA-PLUG-M20-EXE-PLASTIC

(*) Возможен монтаж не более 10 клемм этого типа.

Казахстан

Тел +7 7112 31 67 03170

SalesKZ@chemelex.com

chemelex
excellence is everything

Raychem Tracer Pyrotenax Nuheat