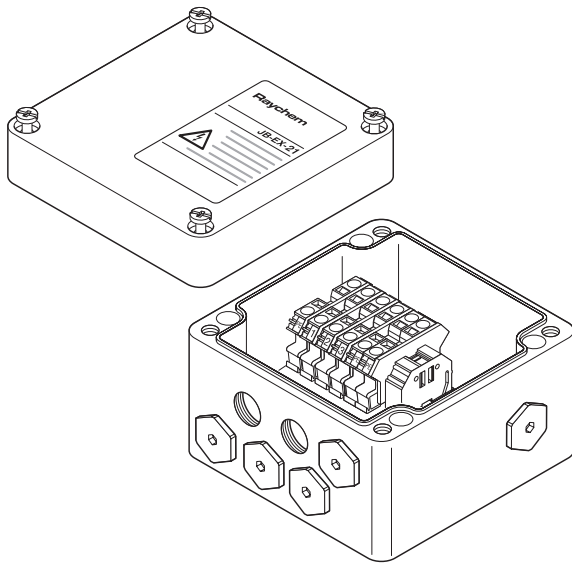


## Universell kopplingsdosa

### PRODUKTÖVERSIKT



Industriell kopplingsdosa av polyester för användning i explosionsfarliga områden. Denna dosa kan användas för att göra anslutningar mellan matningskablar, värmekablar och kallkablar med M20 anslutningssatser. Beroende på systemets konfiguration har dosan plats för sex värmekablar/kallkablar och en matningskabel. M20 anslutningssatser måste beställas separat beroende på typen av värmekabel som används. Kabelanslutning sker via DIN-skenmonterade plintar av fjädertyp.

Dosan kan vägg- eller rörmonteras via de fyra hålen i dosans botten. För rörmontering, använd ett av fästena.

### Typisk användning

Matningsdosa, änddosa, skarvdosa (3-fas och slinga), fördelningsdosa.

### Ingångar

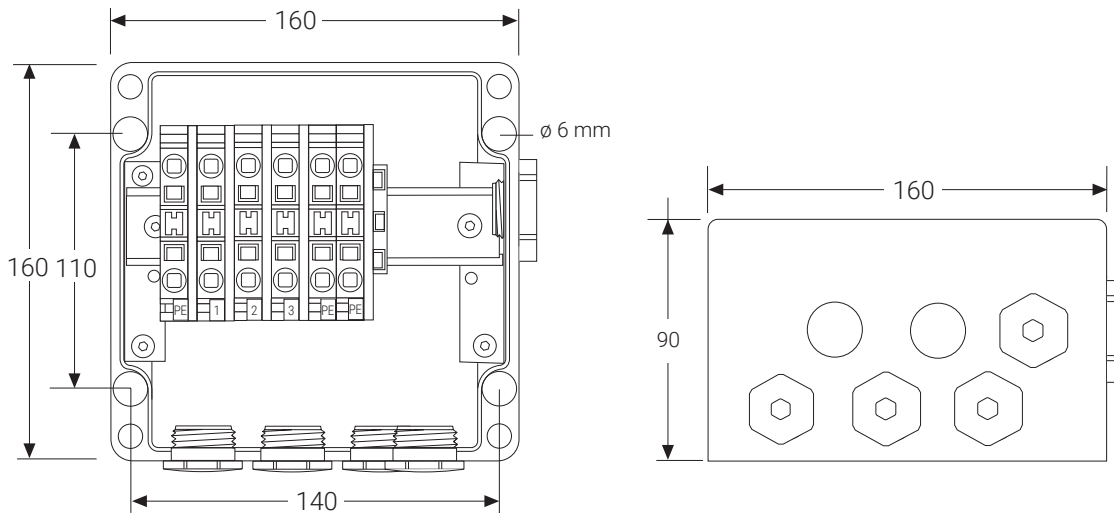
6 st M20  
1 st M32

### Satsens innehåll

- 1 st kopplingsdosa med plintar på DIN-skena
- 4 st M20 stoppluggar
- 2 st M20 regnpluggar (temporära)
- 1 st M32 stopplugg
- 1 x plintbygel som medger olika konfigurationer av kabeldragning (ta bort ändplattan)

## PRODUKTSPECIFIKATIONER

### Mått (i mm)



### Konstruktionsmaterial

Dosa och lock	ESD-säker glasfiberarmerad polymer, svart
Tätning	Silikongummi
Lockskruvar	Rostfritt stål

### Teknisk information

Kapslingsklass	IP66
Omgivningstemperatur	-55°C till +55°C

### Plintar

Antal	6 st
Typ	Fjädertyp
Märkning	1, 2, 3, 3 x PE
Max. ledarstorlek	10 mm <sup>2</sup> (solid och mångtrådig)
Max. driftspänning	550 Vac
Max. driftström	53 A

## GODKÄNNANDEN

För användning i ordinära och explosionsfarliga områden. Zon 1 och Zon 2 (gas), Zon 21 och Zon 22 (damm)

### Temperaturklassificering

T6

### Produktcertifiering



Mer information om produktcertifiering, godkännanden och villkor för säker användning finns i installationshandboken på [www.chemelex.com](http://www.chemelex.com).

## BESTÄLLNINGSGENOMGÅNG

Beställningsreferens	Raychem JB-EX-21
Artikelnr (vikt)	1244-000579 (1.2 kg)

**Tillbehör (beställs separat)**

	<b>JB-EX-20</b>	<b>JB-EX-21</b>
Dosfästen	SB-100, SB-101, SB-110, SB-111	SB-100, SB-101
Förskruvning för elanslutningskabel	GL-55-M25 (medföljer) upp till -55°C, 8-15 mm	GL-45-M32 förskruvning godkänd för explosionsfarliga områden för kablar med Ø 14-21, upp till -55°C
Lösa plintar (*)	Fas/noll plint: HWA-WAGO-PHASE Jordplint: HWA-WAGO-EARTH Ändplatta: HWA-WAGO-ENDPLATE Plintbygel: HWA-WAGO-JUMPER	
Anslutningssats för FMT och FHT värmekablar	C20-01-F varmapplicerad anslutningssats med plastförskruvning	C20-02-F varmapplicerad anslutningssats med metallförskruvning (att användas med dosor med integrerad jordplåt eller med jordtråd)
Isoleringsgenomföring för FMT och FHT värmekablar	IEK-25-04 eller IEK-25-PIPE	IEK-25-04 eller IEK-25-PIPE
Förskruvning för PI kallkablar	C20-PI-PA-KIT Ex-klassad förskruvning, polyamid, ned till -40°C	C20-PI-M0-KIT Ex-klassad förskruvning, nickelpläterad mässing, ned till -55°C (att användas med dosor med integrerad jordplåt eller med jordtråd)
Isoleringsgenomföring för PI kallkablar	IEK-20-PI	IEK-20-PI
Stopplugg	HWA-PLUG-M20-EXE-PLASTIC	HWA-PLUG-M20-EXE-PLASTIC

(\*) Totalt bör inte mer än 10 plintar installeras.

**Sverige**

Tel +46 31 335 58 00  
SalesSE@chemelex.com

**chemelex**  
excellence is everything

**Raychem Tracer Pyrotenax Nuheat**