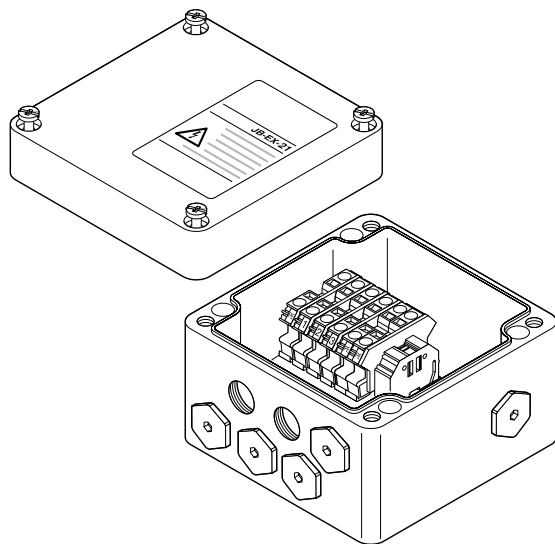


多用途接线盒

产品概述



用于危险区域的工业接线盒。使用Raychem M20连接套件，该接线盒可用于连接电力电缆、伴热线和冷端线。根据系统的配置情况，该接线盒可以容纳6根伴热线/冷端线和一根电力电缆。根据使用的伴热线型号，需要单独订购M20连接套件。通过 DIN 轨道固定的笼式弹簧夹接线端子来完成电缆的连接。

通过盒子底部的四个安装孔，该接线盒既可以固定在墙上也可以固定在管道上。使用其中1个标准支架进行管道安装。

典型用途

电源盒、终端盒、两通盒 (3相和回路), 配线盒。

进线孔

6 x M20

1 x M32

套件组成

1个带接线端子的接线盒，DIN导轨安装。

4 x M20 堵头

2 x M20 防雨塞 (暂时)

1 x M32 堵头

1 x 跳线端子,可组成不同接线方式 (需要先拆下端板)

认证

PTB 00 ATEX 1002

 II 2G Ex edm ia [ia] IIC T6, T5 and T4

 II 2D Ex tD A21 IP66 T85°C, T100°C and T135°C

IECEX PTB 08.0004

Ex e ia II, IIC T6, T5, T4

Ex tD A21 IP66 T 85°C, T 100°C, T 135°C



TC RU C-BE.ИМ43.В.01854

ООО «ТехИмпорт»

环境温度范围: -55°C...+55°C

1Ex d e mb ia (ia) IIC T6...T4 Gb

Ex tb IIIC T85°C...T135°C Db Ta -55°C...+55°C IP66

印度制造



Ex d e ia [ia] mb IIC T4/T5/T6 Gb

Ex tD A21 IP66 T85°C/T100°C/T130°C

结构材料

盒/盖	玻纤填充聚酯, 黑色
密封圈	硅橡胶
盖子固定螺丝	不锈钢 (系留)

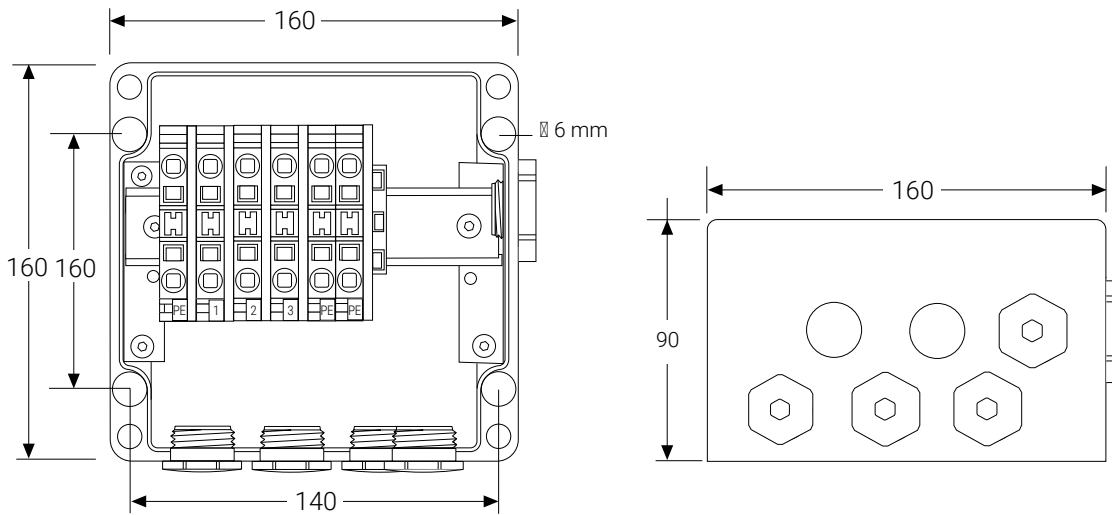
防护等级

IP66

环境温度范围

-55°C 至 +55°C

尺寸 (mm)



接线端子

数量	6 件
类型	笼式弹簧夹
标签	1, 2, 3, 3 x PE
最大导线尺寸	10 mm ² (实心或多股)
最高工作电压	550 Vac
最大工作电流	53 A

附件 (需要单独订购)

支架	SB-100, SB-101
PI冷端线用格兰	C20-PI-PA-KIT 危险区域认证格兰, 聚酰胺, 最低 -40°C C20-PI-M0-KIT 危险区域认证格兰, 镀镍铜, 最低 -55°C (用于带一体式接地板或接地片的接线盒)
矿物绝缘冷端线格兰	联系科迈莱公司或请见文件DOC-606
电力电缆格兰	GL-45-M32-C 危险区域认证格兰, 用于直径14-21 mm电缆, 最低 -55°C
活动式接线端子 (*)	相/中线接线端子: HWA-WAGO-PHASE 接地端子: HWA-WAGO-EARTH 端板: HWA-WAGO-ENDPLATE 跳线: HWA-WAGO-JUMPER

订购信息

订货号	Raychem JB-EX-21
部件号 (重量)	1244-000579 (1.2 kg)

(*) 总共不得安装超过10个的接线端子

科迈莱

infoAPAC@chemelex.com

chemelex
excellence is everything

Raychem Tracer Pyrotenax Nuheat

©2025 Chemelex. All Chemelex marks and logos are owned or licensed by Chemelex Europe GmbH or its affiliates. All other trademarks are the property of their respective owners. Chemelex reserves the right to change specifications without notice.

RAYCHEM-DS-EU1401-JBEX21-ZH-2504

chemelex.com