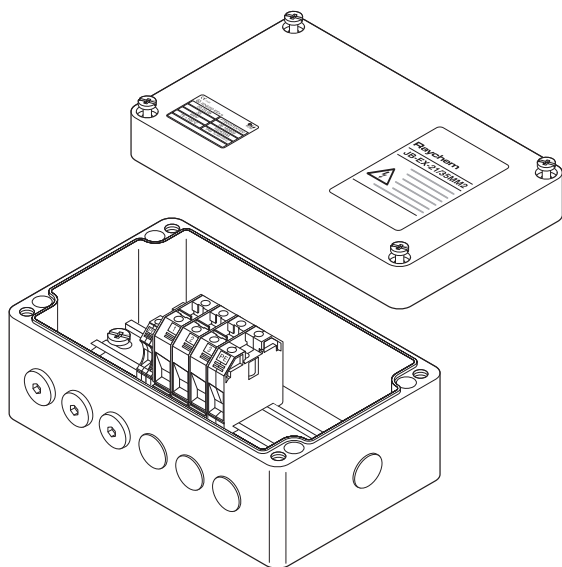


Mehrzweck-Anschlusskasten

PRODUKTÜBERSICHT



ATEX-zugelassener Anschlusskasten für den Einsatz im Ex-Bereich, geeignet für PI- und MI-Heizkabel und große Leiterquerschnitte. Dieser Anschlusskasten kann zur Verbindung zwischen Zuleitungen, Heizkabeln und Kaltleitern verwendet werden. Entsprechend der Systemkonfiguration kann der Anschlusskasten mehrere Heizkabel/Kaltleiter und ein Zuleitungskabel aufnehmen.

Die M20-Anschlussgarnituren müssen entsprechend dem verwendeten Heizkabel getrennt bestellt werden.

Der Kabelanschluss erfolgt über auf einer DIN-Schiene montierte Weidmüller-Schraubklemmen für einen sicheren, zuverlässigen und wartungsfreien Betrieb.

Der Anschlusskasten eignet sich für die Wandmontage.

Typische Anwendung

Anschlusskasten (Anschluss, Endabschluss, Verbindungen) für Widerstands-Heizkabel (PI/MI) mit M20-Einführung oder als Sternkasten für Zuleitungen

Bohrungen

6 x M20
1 x M40

Lieferumfang

1 Anschlusskasten mit auf DIN-Schiene montierten Schraubklemmen

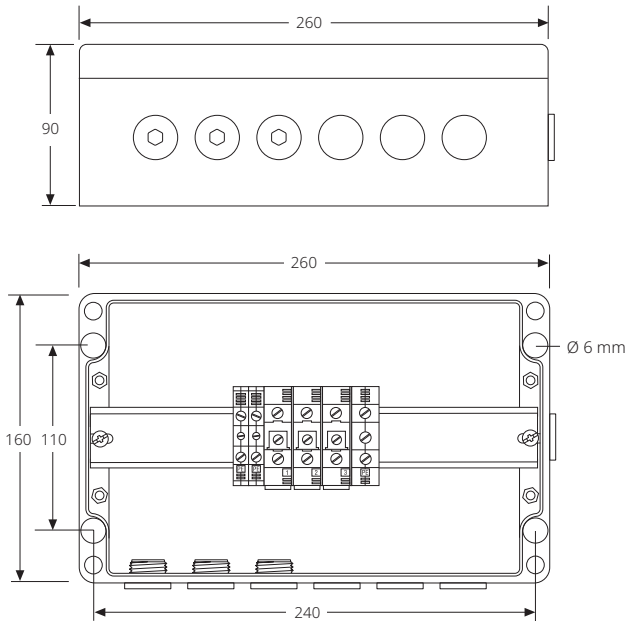
3 M20-Blindstopfen

3 M20-Verschlussstopfen (provisorisch)

1 M40-Blindstopfen

PRODUKTSPEZIFIKATIONEN

Abmessungen (in mm)



Werkstoffe

Gehäuse und Deckel	GFK, schwarz, antistatisch
Dichtung	Silikongummi
Deckelschrauben	Edelstahl (unverlierbar)

Technische Daten

Schutzart	IP66
Umgebungstemperaturbereich	-55 °C bis +55 °C

Bohrungen

Anzahl/Art	3 Schraubklemmen WDU35 2 Erdungsklemmen WPE10 für Heizkabel-Erdleiter 1 Erdungsklemme WPE35 für Zuleitung Anschlusskasten eignet sich für bis zu 6 belegte P-/N-Klemmen (insgesamt max. 10 Klemmen)
Kennzeichnung	1, 2, 3 + 3 x PE
Min. Leiterquerschnitte	2.5 mm ² fein- und eindrätig
Max. Leiterquerschnitt	35 mm ² feindrätig, 16 mm ² eindrätig
Max. Betriebsspannung	690 V AC
Max. Betriebsstrom	100 A

ZULASSUNGEN

Für den Einsatz in normalen und Ex-gefährdeten Bereichen der Zone 1 und Zone 2 (Gas), Zone 21 und Zone 22

Temperaturklasse

T6

Produktzertifizierung



Weitere Einzelheiten zu Produktzertifizierungen, Zulassungen und Bedingungen für den sicheren Gebrauch finden Sie in der Installationsanleitung unter www.chemelex.com.

BESTELLINFORMATIONEN

Bestellbezeichnung Raychem JB-EX-21/35MM2

Bestellnummer (Gewicht) 1244-006653 (1.9 kg)

Zubehör (getrennt zu bestellen)

Verschraubung für Zuleitung GL-51-M40 Ex-zugelassene Verschraubung für Kabel mit \varnothing 19-28 mm, bis $-55\text{ }^{\circ}\text{C}$
GL-45-M32 Ex-zugelassene Verschraubung für Kabel mit \varnothing 14-21 mm, bis $-55\text{ }^{\circ}\text{C}$

Reduzierstück REDUCER-M40/32-EEXE Reduzierstück M40 auf M32 für den Ex-Bereich

Ersatzanschlussklemmen Anschlussklemme Phase/Neutral 35 mm²: HWA-WDM-PHASE-35
Erdungsanschlussklemme 10 mm²: HWA-WDM-EARTH-10
Erdungsanschlussklemme 35 mm²: HWA-WDM-EARTH-35
Endplatte: HWA-WDM-PLATE
Steckbrücke (2): HWA-WDM-JUMPER-35-2
Steckbrücke (3): HWA-WDM-JUMPER-35-3

Verschraubung für PI-Kaltleiter C20-PI-PA-KIT Ex-zugelassene Verschraubung, PA, bis $-40\text{ }^{\circ}\text{C}$
C20-PI-M0-KIT Ex-zugelassene Verschraubung, Messing vernickelt, bis $-55\text{ }^{\circ}\text{C}$
(zu verwenden mit Gehäusen mit integrierter Erdungsplatte oder mit Erdungslasche)

Isolierungseinführung für PI-Kaltleiter IEK-20-PI

Deutschland

Tel 0800 181 82 05
SalesDE@chemelex.com

Österreich

Tel 0800 29 74 10
SalesAT@chemelex.com

Schweiz

Tel +41 (41) 766 30 80
Fax +41 (41) 766 30 81
infoCH@chemelex.com

chemelex
excellence is everything

Raychem Tracer Pyrotenax Nuheat