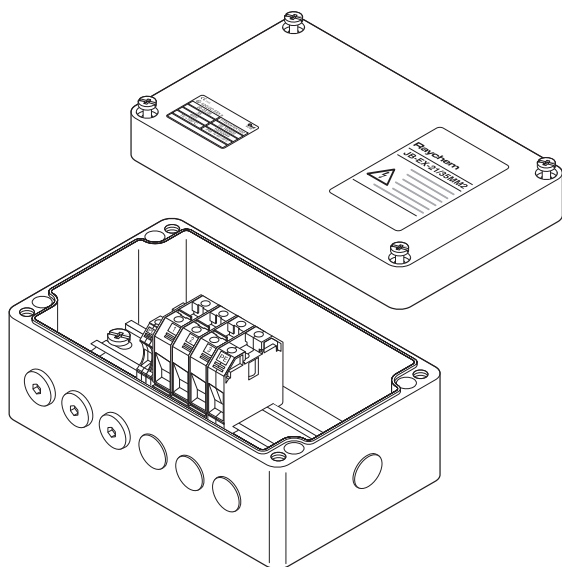


Boîte de raccordement multifonction

APERÇU DU PRODUIT



Boîte de raccordement industrielle pour câbles chauffants Raychem PI et MI utilisés en zones explosibles et requérant des bornes de grande dimension. Convient pour les connexions entre câbles d'alimentation, câbles chauffants et câbles de sortie froide. Selon la configuration du système, la boîte accepte des câbles chauffants ou des sorties froides multiples et un câble d'alimentation.

Commander les kits de raccordement M20 séparément en fonction du type de câble chauffant utilisé.

La connexion par câble s'effectue via des bornes à vis Weidmüller montées sur rail DIN, garantissant un fonctionnement sûr, fiable et exempt de maintenance.

La boîte se fixe au mur par les quatre trous de sa base.

Utilisation type

Boîte d'alimentation, boîte de terminaison et boîte de jonction pour câbles chauffants série (PI et MI) avec kits de raccordement M20. Boîte de dérivation pour câbles d'alimentation.

Entrées

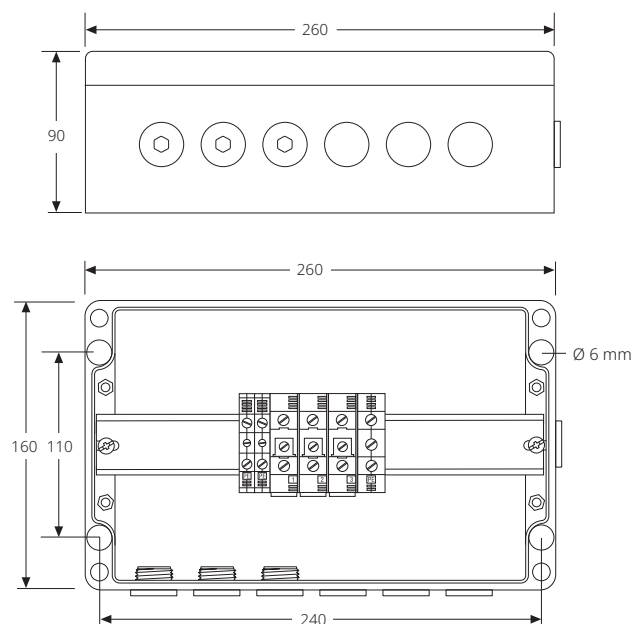
6 x M20
1 x M40

Contenu du kit

1 boîte de raccordement avec bornes à vis sur rail DIN
3 bouchons d'arrêt M20
3 bouchons antipluie M20 (temporaires)
1 bouchon d'arrêt M40

SPÉCIFICATIONS DU PRODUIT

Dimensions (en mm)



Matériaux de construction

Boîte et couvercle	Polymère technique à remplissage de verre résistant aux charges électrostatiques, teinte noire
Joint d'étanchéité	Caoutchouc silicone
Vis de fixation du couvercle	Acier inoxydable (captive)

Caractéristiques techniques

Classe d'étanchéité	IP66
Plage de température ambiante	-55 °C à +55 °C

Bornes

Quantité et type	3 bornes à vis WDU35 2 bornes WPE10 avec mise à la terre pour câbles chauffants 1 borne WPE35 avec mise à la terre pour câble d'alimentation La boîte de raccordement accepte jusqu'à 6 bornes de phase/neutre totalement chargées (total max. de 10 bornes)
Étiquettes	1, 2, 3 + 3 x PE
Section minimale des conducteurs	2,5 mm ² (rigides ou multibrins)
Section maximale des conducteurs	35 mm ² multibrins et 16 mm ² rigides
Tension de service maximale	690 V c.a.
Intensité de service maximale	100 A

HOMOLOGATIONS

Pour utilisation en zone ordinaire et dangereuse Zone 1 et Zone 2 (Gaz), Zone 21 et Zone 22 (Poussière)

Classification de la température

T6

Certification du produit



Plus de détails sur la certification du produit, les homologations et les conditions d'utilisation en toute sécurité sont disponibles dans le manuel d'installation à l'adresse www.chemelex.com.

INFORMATIONS DE COMMANDE

Désignation Raychem JB-EX-21/35MM2

N° réf. (poids) 1244-006653 (1,9 kg)

Accessoires (à commander séparément)

Presse-étoupes pour câbles d'alimentation	Presse-étoupe GL-51-M40 agréé zones explosibles pour câbles d'un diamètre de 19 à 28 mm, jusqu'à -55 °C Presse-étoupe GL-45-M32 agréé zones explosibles pour câbles d'un diamètre de 14 à 21 mm, jusqu'à -55 °C
Réducteur	Réducteur REDUCER-M40/32-EEXE pour un usage en zones explosibles, M40 mâle vers M32 femelle
Bornes libres	Borne de phase/neutre de 35 mm ² : HWA-WDM-PHASE-35 Borne de terre de 10 mm ² : HWA-WDM-EARTH-10 Borne de terre de 35 mm ² : HWA-WDM-EARTH-35 Plaque de terminaison : HWA-WDM-PLATE Cavalier (2) : HWA-WDM-JUMPER-35-2 Cavalier (3) : HWA-WDM-JUMPER-35-3
Presse-étoupe pour sorties froides PI	Presse-étoupe C20-PI-PA-KIT agréé zones explosibles, PA, jusqu'à -40 °C Presse-étoupe C20-PI-M0-KIT agréé zones explosibles, en laiton nickelé, jusqu'à -55 °C (à utiliser avec des boîtes avec plaque de mise à la terre intégrée ou patte de mise à la terre)
Kit d'entrée de calorifuge pour sorties froides PI	IEK-20-PI

France

Tél 0800 90 60 45
SalesFR@chemelex.com

Belgique

Tél +32 16 21 35 02
Fax +32 16 21 36 04
SalesBelux@chemelex.com

Suisse

Tél +41 (41) 766 30 80
Fax +41 (41) 766 30 81
infoCH@chemelex.com

chemelex
excellence is everything

Raychem Tracer Pyrotenax Nuheat