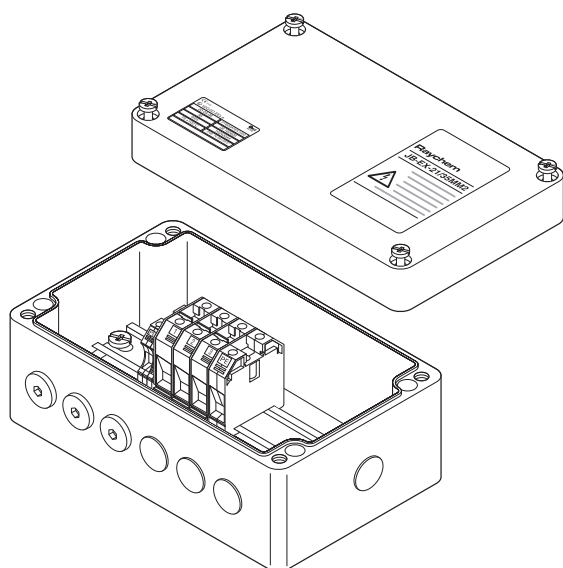


## Многофункциональная соединительная коробка

### ОБЗОР ПРОДУКТОВ



Соединительная коробка для использования в промышленных условиях во взрывоопасных зонах с греющими кабелями с полимерной и минеральной изоляцией, когда требуется большой размер клемм. Данная коробка может использоваться для соединения силовых кабелей, греющих кабелей и холодных вводов. В зависимости от конфигурации системы, коробка может вмещать несколько греющих кабелей / холодных вводов и силовой кабель.

Соединительные наборы M20 заказываются отдельно в зависимости от типа используемого греющего кабеля.

Соединение кабелей выполняется с помощью монтируемых на DIN-рейку винтовых клемм Weidmuller, обеспечивающих безопасную, надежную и не требующую обслуживания эксплуатацию.

Коробка может монтироваться на стену с помощью четырех монтажных отверстий в основании коробки.

### Назначение

Коробка для подвода питания, концевая коробка, коробка для сращивания греющих кабелей последовательного типа (с полимерной и минеральной изоляцией) при использовании подсоединительных наборов M20. Распределительная коробка для силовых кабелей.

### Вводы

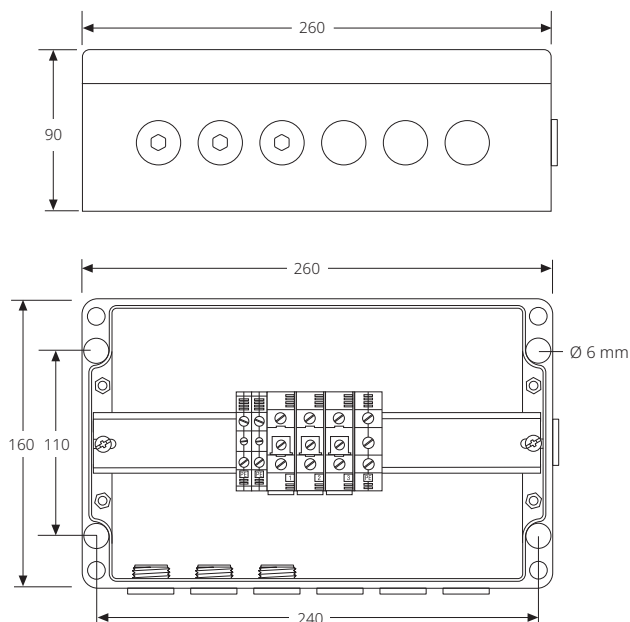
6 x M20  
1 x M40

### Комплектация

1 x Соединительная коробка с винтовыми клеммами на DIN-рейке  
3 x заглушки M20  
3 x заглушки для защиты от дождя M20 (временные)  
1 x заглушка M40

## ХАРАКТЕРИСТИКИ ПРОДУКТОВ

### Размеры (в мм)



### Материалы конструкции

Коробка и крышка	Стойкий к электростатическим зарядам стеклонаполненный полимер, черного цвета
Прокладка крышки	Силоксановый каучук
Винты крышки	Нерж. сталь (невыпадающие)

### Технические детали

Степень защиты	IP66
Диапазон температуры окружающей среды	от -55°C до +55°C

### Клеммы

Количество и тип	3 шт. винтовые клеммы WDU35 2 шт. клеммы заземления WPE10 для заземляющих вводов греющего кабеля 1 шт. клемма заземления WPE35 для силового кабеля Распределительная коробка может вместить до 6 клемм фаза/нейтраль (максимальное общее количество клемм — 10)
Маркировка	1, 2, 3 + 3 x PE
Мин. сечение жил	2,5 мм <sup>2</sup> многопров. или однопров.
Макс. сечение жил	35 мм <sup>2</sup> многопров. и 16 мм <sup>2</sup> однопров.
Макс. напряжение питания	690 В перем. тока
Макс. сила тока	100 А

## СЕРТИФИКАЦИЯ

Для использования в нормальной и взрывоопасной зонах Зона 1 и Зона 2 (газ), Зона 21 и Зона 22 (пыль)

### Температурный класс

T6

### Сертификация продукта



Более подробную информацию о сертификации, одобрениях и условиях безопасного использования продукции можно найти в руководстве по установке на сайте [www.chemelex.com](http://www.chemelex.com).

## ИНФОРМАЦИЯ ДЛЯ ЗАКАЗА

Обозначение изделия Raychem JB-EX-21/35MM2

Номер по каталогу (вес) 1244-006653 (1,9 кг)

### Комплекующие (заказываются отдельно)

Сальники для силовых кабелей GL-51-M40 - сальник для взрывоопасных зон для кабелей Ø 19–28 мм, до –55°C  
GL-45-M32 - сальник для взрывоопасных зон для кабелей Ø 14–21 мм, до –55°C

Адаптер для кабельных вводов REDUCER-M40/32-EEXE, сертифицированный для взрывоопасных зон  
переходник с M40 (внешняя резьба) на M32 (внутренняя резьба)

Клеммы Клеммы фаза/нейтраль для кабелей сеч. 35 мм<sup>2</sup>: HWA-WDM-PHASE-35  
Клемма заземления для кабелей сечением 10 мм<sup>2</sup>: HWA-WDM-EARTH-10  
Клемма заземления для кабелей сечением 35 мм<sup>2</sup>: HWA-WDM-EARTH-35  
Боковая пластина: HWA-WDM-PLATE  
Клеммная перемычка (на 2 клеммы): HWA-WDM-JUMPER-35-2  
Клеммная перемычка (на 3 клеммы): HWA-WDM-JUMPER-35-3

Набор для холодных вводов с полимерной изоляцией C20-PI-PA-KIT имеет сальник сертифицированный для применения во взрывоопасных зонах, полиамид, макс. –40°C  
C20-PI-M0-KIT имеет сальник сертифицированный для применения во взрывоопасных зонах, никелированная латунь, макс. –55°C  
(используется с коробками со встроенной пластиной заземления или болтом заземления)

Набор для уплотнения прохода через теплоизоляцию IEK-20-PI

### Казахстан

Тел +7 7112 31 67 03170

SalesKZ@chemelex.com

**chemelex**  
excellence is everything

**Raychem Tracer Pyrotenax Nuheat**