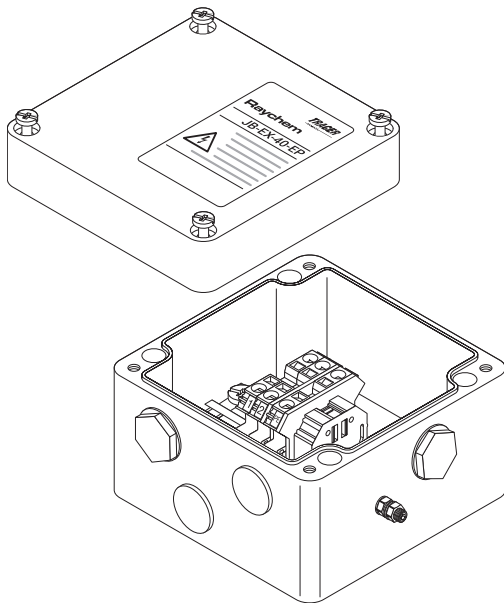


Mehrzweck-Anschlusskasten

PRODUKTÜBERSICHT



ATEX-zugelassener Anschlusskasten mit Erdungsplatte für den Einsatz in Ex-Bereichen. Dieser Anschlusskasten kann zur Verbindung zwischen Zuleitungen, Heizkabeln und Kaltleitern mit metallischen M25-Anschlussgarnituren oder -Verschraubungen verwendet werden. Die Verbindungen werden über die Erdungsplatte geerdet.

Entsprechend der Systemkonfiguration kann der Anschlusskasten drei Bohrungen für Kaltleiter und/oder ein Zuleitungskabel aufnehmen.

Je nach verwendetem Heizkabel sind die M25-Anschlussgarnituren separat zu bestellen oder in das Heizelement integriert (z. B. bei MI-Heizelementen). Der Kabelanschluss erfolgt über auf einer DIN-Schiene montierte Federklemmen.

Der Anschlusskasten eignet sich für die Montage auf der Rohrleitung mit einem Standardbefestigungswinkel oder zur Wandmontage.

Typische Anwendung

Anschlusskasten, Endabschluss (dreiphasig), Verteilerkasten

Bohrungen

3 x M25

1 x M25

Lieferumfang

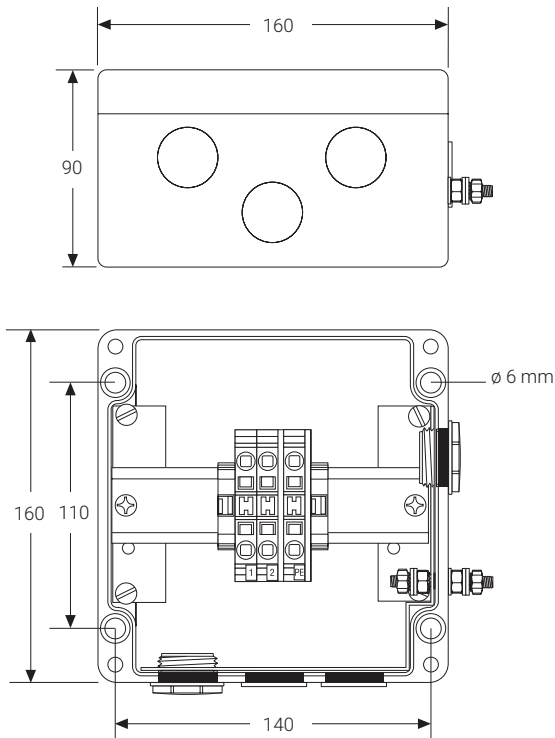
1 Anschlusskasten mit DIN-Schienen-montierten Anschlussklemmen

2 M25-Blindstopfen

2 M25-Verschlussstopfen (provisorisch)

PRODUKTSPEZIFIKATIONEN

Abmessungen (in mm)



Werkstoffe

Gehäuse und Deckel	GFK, schwarz, antistatisch
Dichtung	Silikonkautschuk
Deckelschrauben	Edelstahl (unverlierbar)

Technische Daten

Schutzart	IP66
Umgebungstemperaturbereich	-55 °C bis +55 °C

Anschlussklemmen

Anzahl	3 Stück
Typ	Federklemme
Kennzeichnung	1, 2, PE
Max. Leiterquerschnitt	10 mm ² (fein- und eindrätig)
Max. Betriebsspannung	550 V AC
Max. Betriebsstrom	53 A

ZULASSUNGEN

Für den Einsatz in normalen und Ex-gefährdeten Bereichen der Zone 1 und Zone 2 (Gas), Zone 21 und Zone 22

Temperaturklasse

T6

Produktzertifizierung



Weitere Einzelheiten zu Produktzertifizierungen, Zulassungen und Bedingungen für den sicheren Gebrauch finden Sie in der Installationsanleitung unter www.chemelex.com.

BESTELLINFORMATIONEN

Bestellbezeichnung	JB-EX-40-EP
Bestellnummer (Gewicht)	1244-020505 (1.6 kg)

Zubehör (getrennt zu bestellen)

Befestigungswinkel	SB-100, SB-101, SB-130 (zur Befestigung an Kabelpritschen)
Verschraubung für MI-Kaltleiter	Integriert in MI-Heizelement; anderenfalls wenden Sie sich an Chemelex für weitere Informationen
Verschraubung für Zuleitung	GL-55-M25 (Polyamid) bis -55 °C, 8-15 mm GL-38-M25-METAL (Vernickeltes Messing) bis -60 °C, Innendurchmesser 10-13.5 mm, Außendurchmesser 13.5-21 mm
Ersatzanschlussklemmen (*)	Anschlussklemme Phase/Neutral: HWA-WAGO-PHASE Erdungsanschlussklemme: HWA-WAGO-EARTH Endplatte: HWA-WAGO-ENDPLATE Steckbrücke: HWA-WAGO-JUMPER

(*) In diesem Anschlusskasten dürfen insgesamt höchstens 7 Anschlussklemmen montiert werden.

Deutschland

Tel 0800 181 82 05
SalesDE@chemelex.com

Österreich

Tel 0800 29 74 10
SalesAT@chemelex.com

Schweiz

Tel +41 (41) 766 30 80
Fax +41 (41) 766 30 81
infoCH@chemelex.com

chemelex
excellence is everything

Raychem Tracer Pyrotenax Nuheat