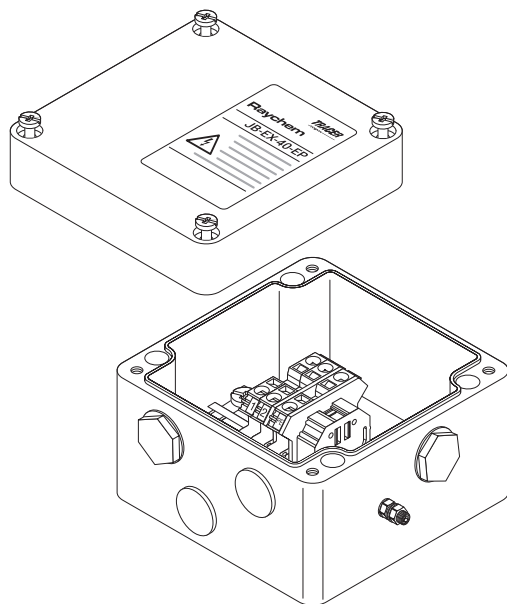


## Многофункциональная соединительная коробка

### ОБЗОР ПРОДУКТОВ



Соединительная коробка из полиэфирного пластика с пластиной заземления для применения в промышленных условиях во взрывоопасных зонах. Данная коробка может использоваться для соединения силовых кабелей, греющих кабелей и холодных вводов с помощью металлических соединительных наборов M25 или сальников. Заземление соединений выполнено через пластину заземления. Исходя из конфигурации системы, в коробке можно соединить до 3 греющих кабелей/холодных вводов с силовым кабелем. Соединительные наборы M25 заказываются отдельно в зависимости от используемого типа греющего кабеля или включены в состав греющего элемента (например, кабели с минеральной изоляцией). Подключение кабелей выполняется через размещенные на DIN-рейке клеммы пружинного типа. Коробка может быть установлена на стене или на трубопроводе с помощью четырех монтажных отверстий в стенке литого корпуса. Для монтажа на трубопроводе используйте один из стандартных опорных кронштейнов.

### Назначение

Коробка питания, концевая коробка (3-фазы), распределительная коробка.

### Вводы

3 x M25

1 x M25

### Комплектация

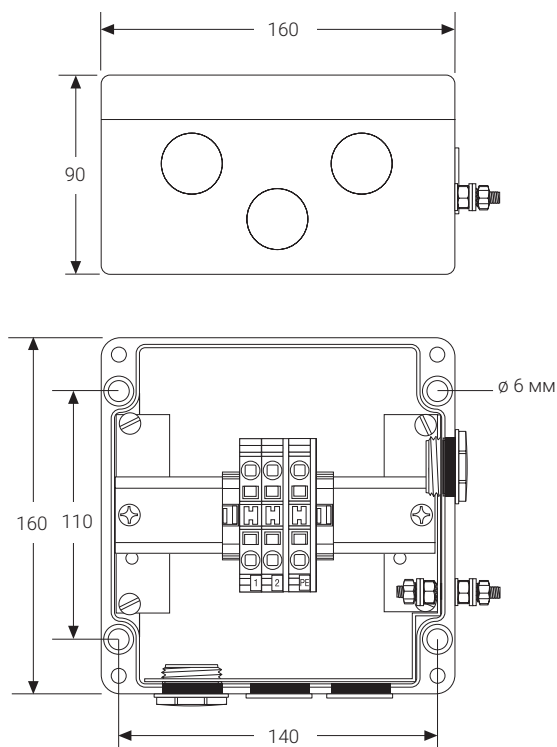
1 x соединительная коробка с клеммами на DIN-рейке

2 x заглушки M25

2 x заглушки от проникновения осадков M25 (временные)

## ХАРАКТЕРИСТИКИ ПРОДУКТОВ

### Номинальные размеры (мм)



### Материалы конструкции

Корпус и крышка	Специально разработанный стеклонаполненный полимер, устойчивый к образованию электростатического заряда, цвет черный
Уплотнительная прокладка	Силиконовый каучук
Крепежные винты крышки	Нержавеющая сталь (невыпадающие)

### Технические характеристики

Степень защиты оболочки	IP66
Допустимая температура окружающей среды	от $-55^{\circ}\text{C}$ до $+55^{\circ}\text{C}$

### Клеммы

Количество	3 шт.
Тип	Пружинные
Маркировка	1, 2, PE
Макс. сечение жил	10 мм <sup>2</sup> (однопров. и многопров.)
Максимальное рабочее напряжение	550 В перем. тока
Максимальный рабочий ток	53 А

### СЕРТИФИКАЦИЯ

Для использования в нормальной и взрывоопасной зонах Зона 1 и Зона 2 (газ), Зона 21 и Зона 22 (пыль)

#### Температурный класс

T6

#### Сертификация продукта



Более подробная информация о сертификации продукта, разрешениях и условиях безопасной эксплуатации приведена в руководстве по установке на сайте [www.chemelex.com](http://www.chemelex.com).

## ИНФОРМАЦИЯ ДЛЯ ЗАКАЗА

Обозначение изделия	JB-EX-40-EP
Номер по каталогу (вес)	1244-020505 (1.6 кг)

### Комплектующие (заказывать отдельно)

Опорный кронштейн	SB-100, SB-101, SB-130 (для крепления к кабельному лотку)
Сальник для холодных вводов с минеральной изоляцией	Входит в комплект греющего кабеля с минеральной изоляцией или обращайтесь в Chemelex за дополнительной информацией
Кабельный ввод для силового кабеля	GL-51-M40 (Полиамид) до -55°C, 8-15 мм GL-38-M25-METAL (не входит в комплект) до -60°C, внутренний диам. 10-13,5 мм, внешний диам. 13,5-21 мм
Дополнительные клеммные блоки (*)	Клемма фаза / нейтраль: HWA-WAGO-PHASE Клемма заземления: HWA-WAGO-EARTH Боковая пластина: HWA-WAGO-ENDPLATE Клеммная перемычка: HWA-WAGO-JUMPER

(\*) в общей сложности должно быть установлено не более 7 клемм.

### Казахстан

Тел +7 7112 31 67 03170  
SalesKZ@chemelex.com

**chemelex**  
excellence is everything

**Raychem Tracer Pyrotenax Nuheat**