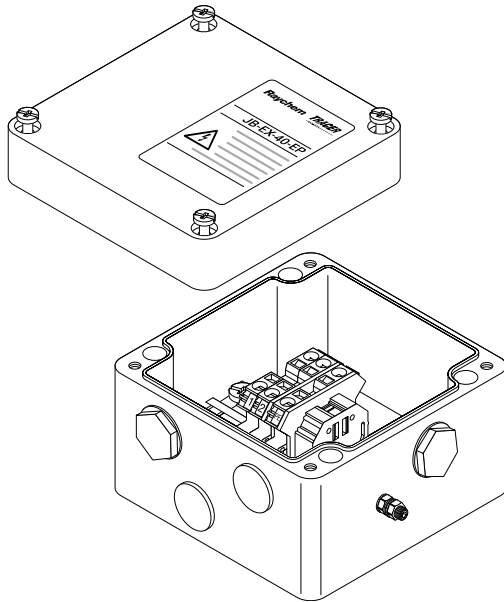


多用途接线盒

产品概述



JB-EX-40-EP是带接地板的工业聚酯接线盒，用于危险区域。该接线盒使用M25金属连接套件或格兰能够连接电力电缆、伴热线和冷端线，通过接地板实现连接接地。

根据系统配置，接线盒可以接入3根伴热线/冷端线和1根电力电缆。

M25连接套件需单独订购，或集成在伴热组件中(例如：MI伴热组件)，取决于所使用的伴热线类型。通过DIN导轨安装的笼式弹簧夹接线端子完成电缆连接。

接线盒通过其底部的4个安装孔可以进行墙面安装或管道安装。管道安装请使用1个标准支架。

典型用途

电源盒、终端盒(三相)、配线盒

进线孔

3 x M25
1 x M25

套件组成

1 x 接线盒，带DIN导轨安装的接线端子
2 x M25堵头
2 x M25防雨塞(暂时)

认证

PTB 00 ATEX 1002

II 2G Ex edm ia [ia] IIC T6, T5 and T4
 II 2D Ex tD A21 IP66 T85°C, T100°C and T135°C

IECEX PTB 08.0004

Ex e ia II, IIC T6, T5, T4
Ex tD A21 IP66 T 85°C, T 100°C, T 135°C

TC RU C-BE.MIO xx.Bxx
1Ex e d m ia [ia] IIC T6...T4



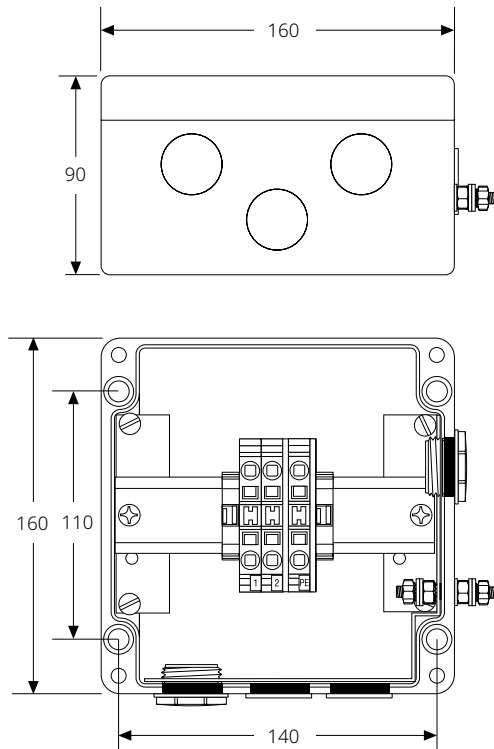
Ex d e ia [ia] mb IIC T4/T5/T6 Gb
Ex tD A21 IP66 T85°C/T100°C/T130°C

结构材料

盒与盖	防静电玻纤填充工程聚合物，黑色
密封圈	硅橡胶
盒盖固定螺丝	不锈钢(系留)

尺寸(mm)

JB-EX-40



防护等级

IP66

环境温度范围

-55°C 至 +55°C

接线端子

数量	3 个
类型	笼式弹簧夹
标签	1, 2, PE
最大导线尺寸	10 mm ² (实心多股)
最高工作电压	550 Vac
最大工作电流	53 A

附件 (需单独订购)

支架	SB-100, SB-101, SB-130 (用于固定至电缆桥架)
MI冷端用格兰	集成在MI伴热组件中，或联系科迈莱公司了解更多信息
电力电缆用格兰	GL-38-M25-METAL (可选)
活动式接线端子(*)	相线/零线端子： HWA-WAGO-PHASE 接地端子： HWA-WAGO-EARTH 端板： HWA-WAGO-ENDPLATE 跳线： HWA-WAGO-JUMPER

订购信息

订货号	JB-EX-40-EP
部件号 (重量)	1244-020505 (1.6 kg)

(*)总共安装的接线端子不得超过7个。

科迈莱

infoAPAC@chemelex.com

chemelex
excellence is everything

Raychem Tracer Pyrotenax Nuheat

©2025 Chemelex. All Chemelex marks and logos are owned or licensed by Chemelex Europe GmbH or its affiliates. All other trademarks are the property of their respective owners. Chemelex reserves the right to change specifications without notice.

RAYCHEM-DS-EU1405-JBEX40EP-ZH-2504

chemelex.com