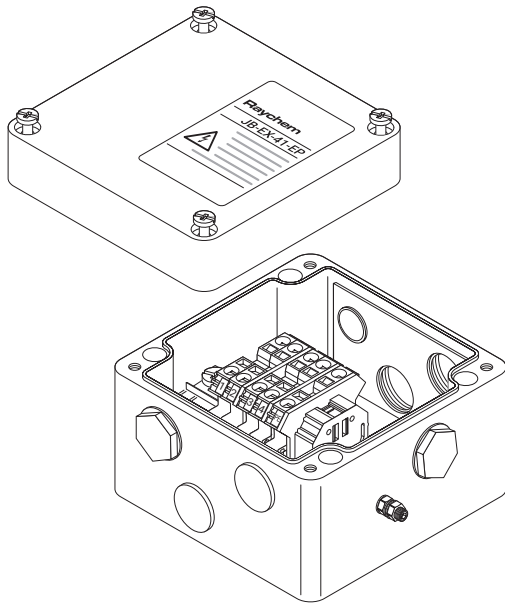


Mehrzweck-Anschlusskasten

PRODUKTÜBERSICHT



ATEX-zugelassener Anschlusskasten mit Erdungsplatte für den Einsatz in Ex-Bereichen. Dieser Anschlusskasten kann zur Verbindung zwischen Zuleitungen, Heizkabeln und Kaltleitern mit metallischen M25-Anschlussgarnituren oder -verschraubungen verwendet werden. Die Verbindungen werden über die Erdungsplatte geerdet.

Entsprechend der Systemkonfiguration kann der Anschlusskasten 6 Bohrungen für Kaltleiter und/oder ein Zuleitungskabel aufnehmen.

Je nach verwendetem Heizkabel sind die M25-Anschlussgarnituren separat zu bestellen oder in das Heizelement integriert (z. B. bei MI-Heizelementen). Der Kabelanschluss erfolgt über auf einer DIN-Schiene montierte Federklemmen.

Der Anschlusskasten eignet sich für die Montage auf der Rohrleitung mit einem Standardbefestigungswinkel oder zur Wandmontage.

Typische Anwendung

Anschlusskasten, Verteilerkasten, T-Abzweig, Marshalling-Box

Bohrungen

6 x M25

1 x M25

Lieferumfang

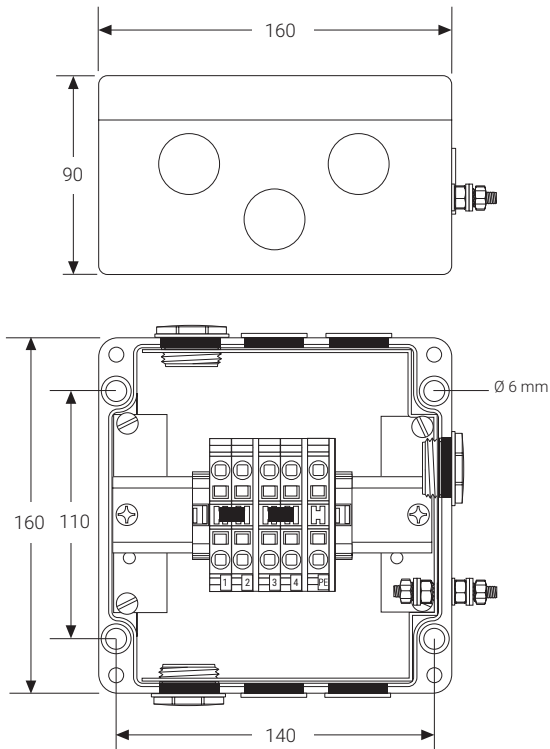
1 Anschlusskasten mit DIN-Schienen-montierten Anschlussklemmen

3 M25-Blindstopfen

4 M25-Verschlussstopfen (provisorisch)

PRODUKTSPEZIFIKATIONEN

Abmessungen (in mm)



Werkstoffe

Gehäuse und Deckel	GFK, schwarz, antistatisch
Dichtung	Silikonkautschuk
Deckelschrauben	Edelstahl (unverlierbar)

Technische Daten

Schutzart	IP66
Umgebungstemperaturbereich	-55 °C bis +55 °C

Anschlussklemmen

Anzahl	5 Stück, gebrückt in 2er-Gruppen
Typ	Federklemme
Kennzeichnung	1, 2, 3, 4, PE
Max. Leiterquerschnitt	10 mm ² (fein- und eindrätig)
Max. Betriebsspannung	550 V AC
Max. Betriebsstrom	53 A

ZULASSUNGEN

Für den Einsatz in normalen und Ex-gefährdeten Bereichen der Zone 1 und Zone 2 (Gas), Zone 21 und Zone 22

Temperaturklasse

T6

Produktzertifizierung



Weitere Einzelheiten zu Produktzertifizierungen, Zulassungen und Bedingungen für den sicheren Gebrauch finden Sie in der Installationsanleitung unter www.chemelex.com.

BESTELLINFORMATIONEN

Bestellbezeichnung	JB-EX-41-EP
Bestellnummer (Gewicht)	1244-020506 (1.9 kg)

(*) In diesem Anschlusskasten dürfen insgesamt höchstens 7 Anschlussklemmen montiert werden.

Zubehör (getrennt zu bestellen)

Befestigungswinkel	SB-100, SB-101, SB-130 (zur Befestigung an Kabelpitschen)
Verschraubung für MI-Kaltleiter	Integriert in MI-Heizelement; anderenfalls wenden Sie sich an Chemelex für weitere Informationen
Verschraubung für Zuleitung	GL-55-M25 (Polyamid) bis -55 °C, 8-15 mm GL-38-M25-METAL (Vernickeltes Messing) bis -60 °C, Innendurchmesser 10-13.5 mm, Außendurchmesser 13.5-21 mm
Ersatzanschlussklemmen (*)	Anschlussklemme Phase/Neutral: HWA-WAGO-PHASE Erdungsanschlussklemme: HWA-WAGO-EARTH Endplatte: HWA-WAGO-ENDPLATE Steckbrücke: HWA-WAGO-JUMPER

Deutschland

Tel 0800 181 82 05
SalesDE@chemelex.com

Österreich

Tel 0800 29 74 10
SalesAT@chemelex.com

Schweiz

Tel +41 (41) 766 30 80
Fax +41 (41) 766 30 81
infoCH@chemelex.com

chemelex
excellence is everything

Raychem Tracer Pyrotenax Nuheat

©2025 Chemelex. Alle Marken und Logos von Chemelex sind Eigentum von oder lizenziert durch Chemelex Europe GmbH oder seine Tochtergesellschaften. Alle übrigen Marken sind Eigentum ihrer jeweiligen Inhaber. Chemelex behält sich das Recht vor, ohne Vorankündigung Änderungen vorzunehmen.

RAYCHEM-DS-EU1406-JBEX41EP-DE-2504

chemelex.com | 3