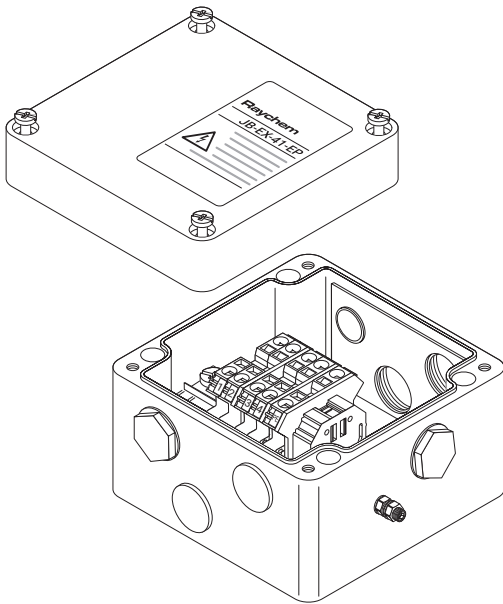


## Boîte de raccordement multifonction

### APERÇU DU PRODUIT



Boîte de raccordement en polyester industrielle avec plaque de masse pour usage en zones explosibles. Convient pour les connexions entre câbles d'alimentation, câbles chauffants et câbles de sortie froide avec kits de raccordement métalliques M25 ou presse-étoupes. La mise à la terre des connexions se fait via la plaque de masse.

Selon la configuration du système, la boîte accepte six sorties froides et un câble d'alimentation.

Les kits de raccordement M25 doivent être commandés séparément ou sont intégrés dans le câble chauffant (p. ex. câbles chauffants MI), selon le type de câble chauffant utilisé. La connexion par câble est réalisée via des bornes à ressort montées sur rail DIN.

La boîte s'installe sur mur ou sur tuyauterie par les quatre trous moulés dans sa base. Pour le montage sur tuyauterie, utiliser l'un des supports de fixation standard.

### Utilisation type

Boîte d'alimentation, boîte d'épissures, boîte de jonction (alimentation), boîte de dérivation (alimentation), boîte de regroupement.

### Entrées

6 x M25

1 x M25

### Contenu du kit

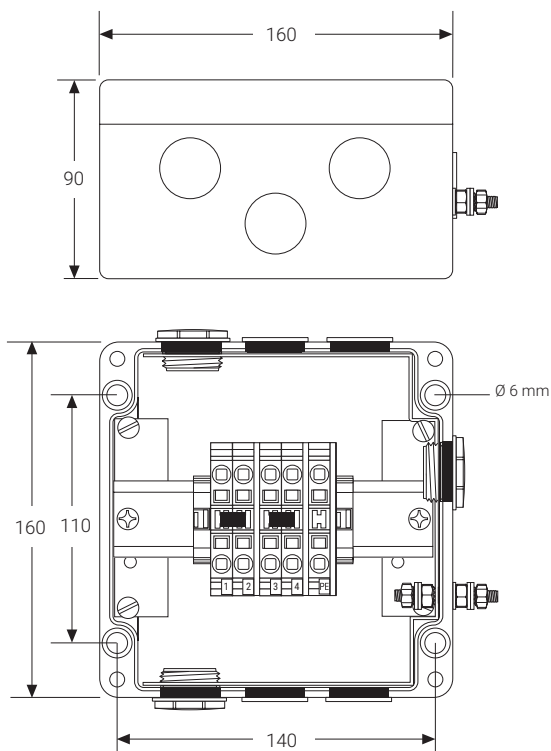
1 boîte de raccordement avec terminaux sur rail DIN

3 bouchons d'arrêt M25

4 bouchons antipluie M25 (provisoires)

## SPÉCIFICATIONS DU PRODUIT

### Dimensions (en mm)



### Matériaux de fabrication

Boîte et couvercle	Polymère technique à remplissage de verre résistant aux charges électrostatiques, de teinte noire
Joint d'étanchéité	Caoutchouc silicone
Vis de fixation du couvercle	Acier inoxydable (vis captives)

### Caractéristiques techniques

Classe d'étanchéité	IP66
Plage de température ambiante	-55 °C à +55 °C

### Bornes

Quantité	5 unités; shuntées par 2
Type	À ressort
Étiquetage	1, 2, 3, 4, PE
Section maximale des conducteurs	10 mm <sup>2</sup> (rigides et multibrins)
Tension de service maximale	550 V c.a.
Intensité de service maximale	53 A

### HOMOLOGATIONS

Pour utilisation en zone ordinaire et dangereuse Zone 1 et Zone 2 (Gaz), Zone 21 et Zone 22 (Poussière)

### Classification de la température

T6

### Certification du produit



Plus de détails sur la certification du produit, les homologations et les conditions d'utilisation en toute sécurité sont disponibles dans le manuel d'installation à l'adresse [www.chemelex.com](http://www.chemelex.com).

## INFORMATIONS DE COMMANDE

Désignation	JB-EX-41-EP
N° réf. (poids)	1244-020506 (1,9 kg)

(\*) Ne pas installer plus de 7 bornes au total.

### Accessoires (à commander séparément)

Support de fixation	SB-100, SB-101, SB-130 (pour la fixation au chemin de câbles)
Presse-étoupe pour sorties froides MI	Intégré dans le câble chauffant MI ou contacter Chemelex pour plus de renseignements
Presse-étoupe pour câble d'alimentation	GL-55-M25 (Polyamide) jusqu'à -55 °C, 8-15 mm GL-38-M25-METAL (Laiton nickelé) jusqu'à -60 °C, diamètre intérieur. 10-13,5 mm, diamètre extérieur. 13,5-21 mm
Bornes libres (*)	Borne de phase/neutre : HWA-WAGO-PHASE Borne de terre : HWA-WAGO-EARTH Plaque de terminaison : HWA-WAGO-ENDPLATE Cavalier : HWA-WAGO-JUMPER

#### France

Tél 0800 90 60 45  
SalesFR@chemelex.com

#### Belgique

Tél +32 16 21 35 02  
Fax +32 16 21 36 04  
SalesBelux@chemelex.com

#### Suisse

Tél +41 (41) 766 30 80  
Fax +41 (41) 766 30 81  
infoCH@chemelex.com

**chemelex**  
excellence is everything

**Raychem Tracer Pyrotenax Nuheat**

©2025 Chemelex. Toutes les marques et tous les logos Chemelex sont la propriété de Chemelex Europe GmbH ou de ses sociétés affiliées, ou sont concédés sous licence par Chemelex Europe GmbH ou ses sociétés affiliées. Toutes les autres marques de commerce sont la propriété de leurs propriétaires respectifs. Chemelex se réserve le droit de modifier des spécifications sans préavis.

RAYCHEM-DS-EU1406-JBEX41EP-FR-2504

chemelex.com | 3