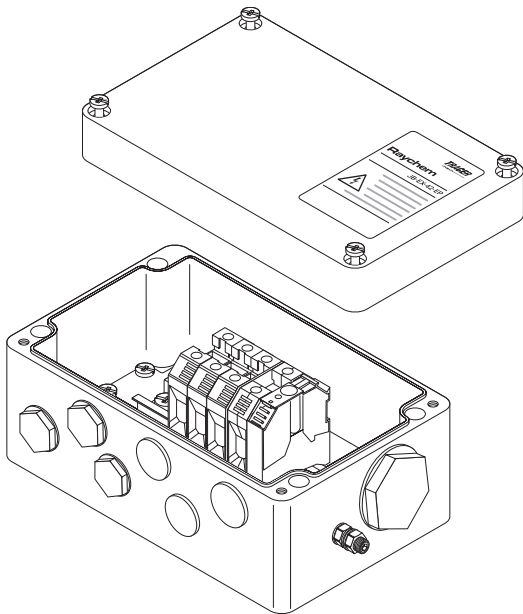


## Mehrzweck-Anschlusskasten

### PRODUKTÜBERSICHT



ATEX-zugelassener Anschlusskasten mit Erdungsplatte für den Einsatz in Ex-Bereichen. Dieser Anschlusskasten kann zur Verbindung zwischen Zuleitungen, Heizkabeln und Kaltleitern mit metallischen M25-Anschlussgarnituren oder -Verschraubungen verwendet werden. Die Verbindungen werden über die Erdungsplatte geerdet.

Entsprechend der Systemkonfiguration kann der Anschlusskasten 6 Bohrungen für Kaltleiter und/oder ein Zuleitungskabel aufnehmen.

Je nach verwendetem Heizkabel sind die M25-Anschlussgarnituren separat zu bestellen oder in das Heizelement integriert (z. B. bei MI-Heizelementen). Der Kabelanschluss erfolgt über auf einer DIN-Schiene montierte Federklemmen.

Der Anschlusskasten eignet sich für die Montage auf der Rohrleitung mit einem Standardbefestigungswinkel oder zur Wandmontage.

### Typische Anwendung

Anschlusskasten, Endabschluss (dreiphasig), Verteilerkasten, T-Abzweig, Marshalling-Box

### Bohrungen

6 x M25

1 x M40

### Lieferumfang

1 Anschlusskasten mit DIN-Schienen-montierten Anschlussklemmen

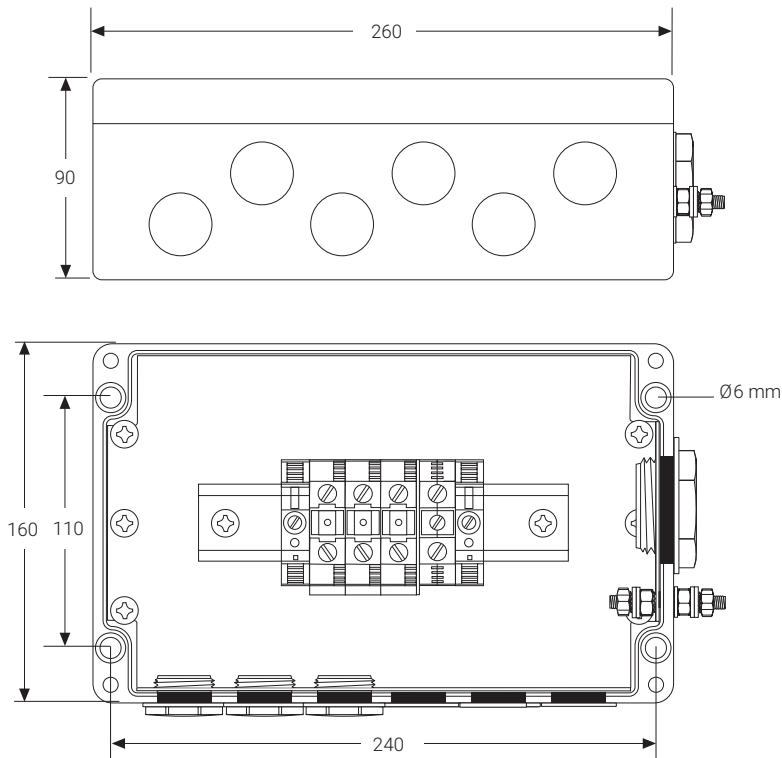
3 M25-Blindstopfen

3 M25-Verschlussstopfen (provisorisch)

1 M40-Blindstopfen

## PRODUKTSPEZIFIKATIONEN

### Abmessungen (in mm)



### Werkstoffe

Gehäuse und Deckel	GFK, schwarz, antistatisch
Dichtung	Silikonkautschuk
Deckelschrauben	Edelstahl (unverlierbar)

### Technische Daten

Schutzart	IP66
Umgebungstemperaturbereich	-55 °C bis +55 °C

### Anschlussklemmen

Anzahl und Typ	3 Schraubklemmen WDU35 1 Erdungsklemme WPE35 für Zuleitung Anschlusskasten eignet sich für bis zu 6 belegte P-/N-Klemmen (insgesamt 8 Klemmen)
Kennzeichnung	1, 2, 3 + PE
Min. Leiterquerschnitt	2,5 mm <sup>2</sup> (fein- und eindrätig)
Max. Leiterquerschnitt	35 mm <sup>2</sup> (fein- und eindrätig)
Max. Betriebsspannung	690 V AC
Max. Betriebsstrom	100 A

## ZULASSUNGEN

Für den Einsatz in normalen und Ex-gefährdeten Bereichen der Zone 1 und Zone 2 (Gas), Zone 21 und Zone 22 (Staub)

### Temperaturklasse

T6

### Produktzertifizierung



Weitere Einzelheiten zu Produktzertifizierungen, Zulassungen und Bedingungen für den sicheren Gebrauch finden Sie in der Installationsanleitung unter [www.chemelex.com](http://www.chemelex.com).

## BESTELLINFORMATIONEN

---

Bestellbezeichnung	JB-EX-42-EP
Bestellnummer (Gewicht)	1244-020507 (2 kg)

### Zubehör (getrennt zu bestellen)

---

Befestigungswinkel	2 x SB-111
Verschraubung für MI-Kaltleiter	Integriert in MI-Heizelement; anderenfalls wenden Sie sich an Chemelex für weitere Informationen
Verschraubung für Zuleitung	GL-51-M40 (Polyamid) bis -55 °C, 17-28 mm
Ersatzanschlussklemmen (*)	Anschlussklemme Phase/Neutral 35 mm <sup>2</sup> : HWA-WDM-PHASE-35 Erdungsanschlussklemme 35 mm <sup>2</sup> : HWA-WDM-EARTH-35 Endplatte: HWA-WDM-PLATE Steckbrücke (2): HWA-WDM-JUMPER-35-2 Steckbrücke (3): HWA-WDM-JUMPER-35-3
Verschraubung für MI-Kaltleiter	Bei vorkonfektionierten Einheiten bereits vorhanden.

---

(\*) In diesem Anschlusskasten dürfen insgesamt höchstens 8 Anschlussklemmen montiert werden.

### Deutschland

Tel 0800 181 82 05  
SalesDE@chemelex.com

### Österreich

Tel 0800 29 74 10  
SalesAT@chemelex.com

### Schweiz

Tel +41 (41) 766 30 80  
Fax +41 (41) 766 30 81  
infoCH@chemelex.com

---

**chemelex**  
excellence is everything

**Raychem Tracer Pyrotenax Nuheat**