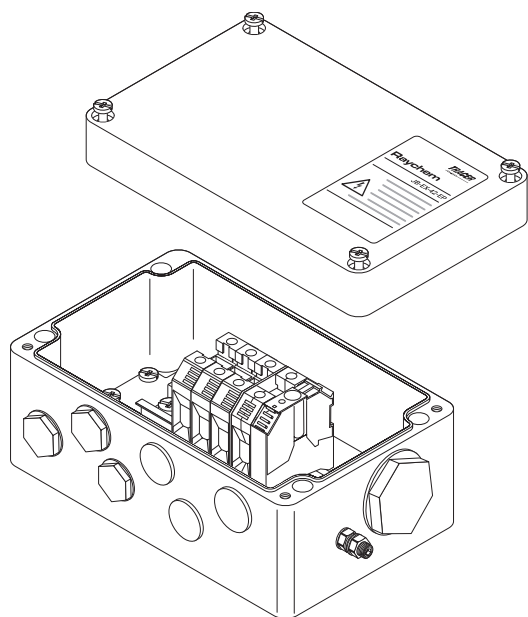


## Многофункциональная соединительная коробка

### ОБЗОР ПРОДУКТОВ



Соединительная коробка из полиэфирного пластика с пластиной заземления для применения в промышленных условиях во взрывоопасных зонах. Данная коробка может использоваться для соединения силовых кабелей, греющих кабелей и холодных вводов с помощью металлических соединительных наборов M25 или кабельных вводов.

Заземление соединений выполнено через пластину заземления. Исходя из конфигураций системы, в коробке можно соединить до 6 греющих кабелей/холодных вводов с силовым кабелем.

Соединительные наборы M25 заказываются отдельно в зависимости от используемого типа греющего кабеля или включены в состав греющего элемента (например, кабели с минеральной изоляцией). Подключение кабелей выполняется через размещенные на DIN-рейке клеммы пружинного типа.

Коробка может быть установлена на стене или на трубопроводе с помощью четырех монтажных отверстий в стенке литого корпуса. Для монтажа на трубопроводе используйте один из стандартных опорных кронштейнов.

### Назначение

Коробка питания, коробка для сращивания, распределительная коробка.

### Вводы

6 x M25

1 x M40

### Комплектация

1 x соединительная коробка с клеммами на DIN-рейке

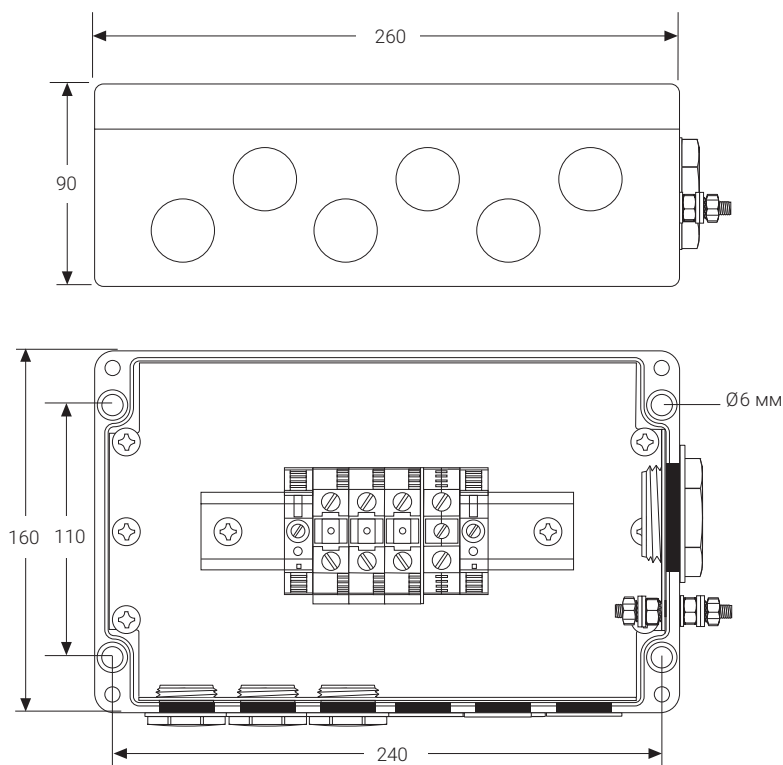
3 x заглушки M25

3 x заглушки от проникновения осадков M25 (временные)

1 x заглушки M40

## ХАРАКТЕРИСТИКИ ПРОДУКТОВ

### Номинальные размеры (мм)



### Материалы конструкции

Корпус и крышка	Специально разработанный стеклонаполненный полимер, устойчивый к образованию электростатического заряда, цвет черный
Уплотнительная прокладка	Силиконовый каучук
Крепежные винты крышки	Нержавеющая сталь (невыпадающие)

### Технические характеристики

Степень защиты оболочки	IP66
Допустимая температура окр. среды	от -55°C до +55°C
Клеммы	
Количество и тип	3 шт. винтовые клеммы WDU35 1 шт. клемма заземления WPE35 для силового кабеля Соединительная коробка вмещает до 6 клемм фаза / нейтраль с полной нагрузкой (всего не более 8 клемм)
Маркировка	1, 2, 3 + PE
Мин. сечение жил	2,5 мм <sup>2</sup> (однопров. и многопров.)
Макс. сечение жил	35 мм <sup>2</sup> (однопров. и многопров.)
Максимальное рабочее напряжение	690 В перем. тока
Максимальный рабочий ток	100 А

### СЕРТИФИКАЦИЯ

Для использования в нормальной и взрывоопасной зонах Зона 1 и Зона 2 (газ), Зона 21 и Зона 22 (пыль)

#### Температурный класс

T6

#### Сертификация продукта



Более подробная информация о сертификации продукта, разрешениях и условиях безопасной эксплуатации приведена в руководстве по установке на сайте [www.chemelex.com](http://www.chemelex.com).

## ИНФОРМАЦИЯ ДЛЯ ЗАКАЗА

Обозначение изделия	JB-EX-42-EP
Номер по каталогу (вес)	1244-020507 (2 кг)

### Комплекующие (Заказывается отдельно)

Опорный кронштейн	2 x SB-111	
Сальник для холодных вводов с минеральной изоляцией	Входит в комплект греющего кабеля с минеральной изоляцией или обращайтесь в Chemelex за дополнительной информацией	
Кабельный ввод для силового кабеля	GL-51-M40 (Полиамид) до -55°C, 17-28 мм	
Дополнительные клеммные блоки (*)	Клемма фаза / нейтраль 35 мм <sup>2</sup> :	HWA-WDM-PHASE-35
	Клемма заземления 35 мм <sup>2</sup> :	HWA-WDM-EARTH-35
	Боковая пластина:	HWA-WDM-PLATE
	Клеммная перемычка (2):	HWA-WDM-JUMPER-35-2
	Клеммная перемычка (3):	HWA-WDM-JUMPER-35-3
Сальник для холодных вводов с минеральной изоляцией	Кабельный ввод для холодных вводов с минеральной изоляцией в случае, когда соединение холодного ввода с греющим кабелем выполнено на заводе-изготовителе, уже включен в состав.	

(\*) в общей сложности должно быть установлено не более 8 клемм.

### Казахстан

Тел +7 7112 31 67 03170  
SalesKZ@chemelex.com

**chemelex**  
excellence is everything

**Raychem Tracer Pyrotenax Nuheat**