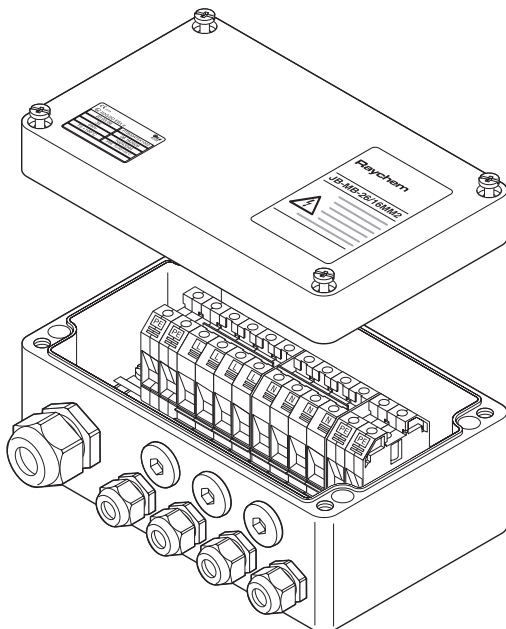
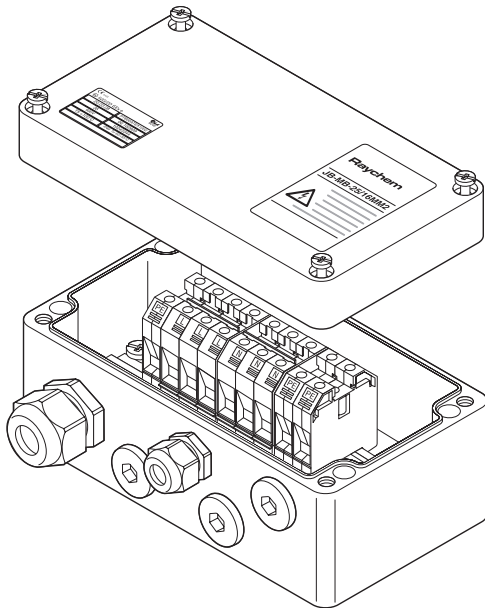


JB-MB-25/16MM2 und JB-MB-26/16MM2

Raychem

Verteilerkasten 

PRODUKTÜBERSICHT



Beide Verteilerkasten bestehen aus Polyester und verfügen über eine ATEX-Zulassung für Ex-Bereiche.

Der Raychem JB-MB-25/16MM2 dient zur Spannungsversorgung für maximal vier Begleitheizkreise, der JB-MB-26/16MM2 dient zur Spannungsversorgung für maximal sieben Begleitheizkreise. Diese Verteilerkästen sind besonders geeignet für die Stromversorgung mehrerer kurzer Begleitheizkreise über eine einzige Zuleitung (z. B. in Instrumentenbereichen oder wo nur wenige Anschlusspunkte vorhanden sind).

Der Kabelanschluss erfolgt über auf einer DIN-Schiene montierte Schraubklemmen für ein breites Spektrum an Kabelquerschnitten. Für eine schnellere Installation sind die Klemmen bereits mit den erforderlichen Brücken ausgestattet.

Beide Verteilerkasten eignen sich für die Wandmontage (vier Befestigungslöcher an der Unterseite).

Der JB-MB-25/16MM2 kann auch mit einem Standardbefestigungswinkel auf der Rohrleitung montiert werden.

Typische Anwendung

JB-MB-25/16MM2	JB-MB-26/16MM2
Verteilerkasten	Verteilerkasten

Bohrungen

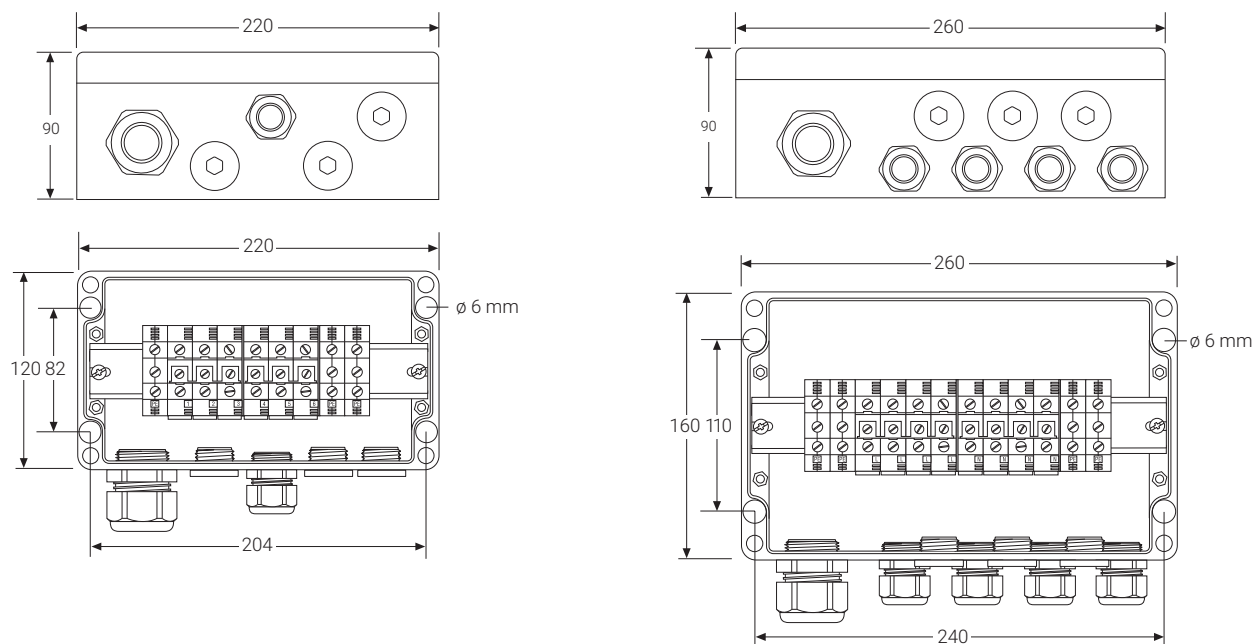
1 x M32	1 x M32
4 x M25	7 x M25

Lieferumfang

1 Anschlusskasten mit Weidmüller-Schraubklemmen auf DIN-Schiene, 2 Sätze à 3 Klemmen für Phasen-/Neutralleiter, 3 Klemmen für Schutzleiter	1 Anschlusskasten mit Weidmüller-Schraubklemmen auf DIN-Schiene, 2 Sätze à 4 Klemmen für Phasen-/Neutralleiter, 4 Klemmen für Schutzleiter
1 Ex-Kabelverschraubung M32 für Zuleitungen mit Ø 14 bis 21 mm	1 Ex-Kabelverschraubung M32 für Zuleitungen mit Ø 14 bis 21 mm
1 Ex-Kabelverschraubungen M25 für Zuleitungen mit Ø 8 bis 15 mm	4 Ex-Kabelverschraubungen M25 für Zuleitungen mit Ø 8 bis 15 mm
3 Blindstopfen M25	3 Blindstopfen M25

PRODUKTSPEZIFIKATIONEN

Abmessungen (in mm)



Werkstoffe

	JB-MB-25/16MM2	JB-MB-26/16MM2
Gehäuse und Deckel	Glasfaserverstärktes Polyester	Glasfaserverstärktes Polyester
Dichtung	Silikonkautschuk	Silikonkautschuk
Deckelschrauben	Edelstahl (unverlierbar)	Edelstahl (unverlierbar)

Technische Daten

	JB-MB-25/16MM2	JB-MB-26/16MM2
Schutzart	IP66	IP66
Umgebungstemperaturbereich	-55 °C bis +55 °C	-55 °C bis +55 °C
Anschlussklemmen		
Anzahl/Art	9 Weidmüller-Schraubklemmen, gebrückt in 3 er-Gruppen, 6 x WDU16, 3 x WPE16, Max. 8 belegte P-/N-Klemmen; insgesamt max. 12 Klemmen	12 Weidmüller-Schraubklemmen, gebrückt in 4 er-Gruppen, 8 x WDU16 und 4 x WPE16, Max. 10 belegte P-/N-Klemmen; insgesamt max. 15 Klemmen
Kennzeichnung	1, 2, 3, 4, 5, 6 und PE	L, N und PE
Min. Leiterquerschnitt	1.5 mm ² mehr- und eindrätig	1.5 mm ² mehr- und eindrätig
Max. Leiterquerschnitt	25 mm ² mehrdrätig, 16 mm ² eindrätig	25 mm ² mehrdrätig, 16 mm ² eindrätig
Max. Betriebsspannung	550 V AC	550 V AC
Max. Betriebsstrom	50 A	50 A

ZULASSUNGEN

Für den Einsatz in normalen und Ex-gefährdeten Bereichen der Zone 1 und Zone 2 (Gas), Zone 21 und Zone 22

Temperaturklasse

T6

Produktzertifizierung



Weitere Einzelheiten zu Produktzertifizierungen, Zulassungen und Bedingungen für den sicheren Gebrauch finden Sie in der Installationsanleitung unter www.chemelex.com.

BESTELLINFORMATIONEN

Bestellbezeichnung	JB-MB-25/16MM2	JB-MB-26/16MM2
Bestellnummer (Gewicht)	1244-006656 (0.9 kg)	1244-006657 (1.9 kg)

Zubehör (getrennt zu bestellen)

Befestigungswinkel Bestellnummer	SB-125 165886-000	N.A. (Wandmontage)
Kabelverschraubung M25 Bestellnummer	GL-55-M25 (1 enthalten) 1244-019083	GL-55-M25 (4 enthalten) 1244-019083
Kabelverschraubung M32 Bestellnummer	GL-45-M32 (enthalten) 1244-000847	GL-45-M32 (enthalten) 1244-000847
Blindstopfen M25 Bestellnummer	HWA-PLUG-M25-PLASTIC (3 enthalten) 434994-000	HWA-PLUG-M25-PLASTIC (3 enthalten) 434994-000
Durchgangsklemme 16 mm ² Bestellnummer	HWA-WDM-PHASE-16 (6 enthalten) 1244-006992	HWA-WDM-PHASE-16 (8 enthalten) 1244-006992
PE-Klemme 16 mm ² Bestellnummer	HWA-WDM-EARTH-16 (3 enthalten) 1244-006993	HWA-WDM-EARTH-16 (4 enthalten) 1244-006993
Brücke zum Überbrücken von 2 Klemmen Bestellnummer	HWA-WDM-JUMPER-16-2 1244-006997	HWA-WDM-JUMPER-16-2 1244-006997
Brücke zum Überbrücken von 3 Klemmen Bestellnummer	HWA-WDM-JUMPER-16-3 (2 enthalten) 1244-006998	HWA-WDM-JUMPER-16-3 1244-006998
Brücke zum Überbrücken von 4 Klemmen Bestellnummer	HWA-WDM-JUMPER-16-4 1244-006999	HWA-WDM-JUMPER-16-4 (2 enthalten) 1244-006999
Endplatte Bestellnummer	HWA-WDM-PLATE 124-007004	HWA-WDM-PLATE 1244-007004

Deutschland

Tel 0800 181 82 05
SalesDE@chemelex.com

Österreich

Tel 0800 29 74 10
SalesAT@chemelex.com

Schweiz

Tel +41 (41) 766 30 80
Fax +41 (41) 766 30 81
infoCH@chemelex.com

chemelex
excellence is everything

Raychem Tracer Pyrotenax Nuheat

©2025 Chemelex. Alle Marken und Logos von Chemelex sind Eigentum von oder lizenziert durch Chemelex Europe GmbH oder seine Tochtergesellschaften. Alle übrigen Marken sind Eigentum ihrer jeweiligen Inhaber. Chemelex behält sich das Recht vor, ohne Vorankündigung Änderungen vorzunehmen.

RAYCHEM-DS-EU1408-JBMB2516MM2&JBMB2616MME-DE-2504