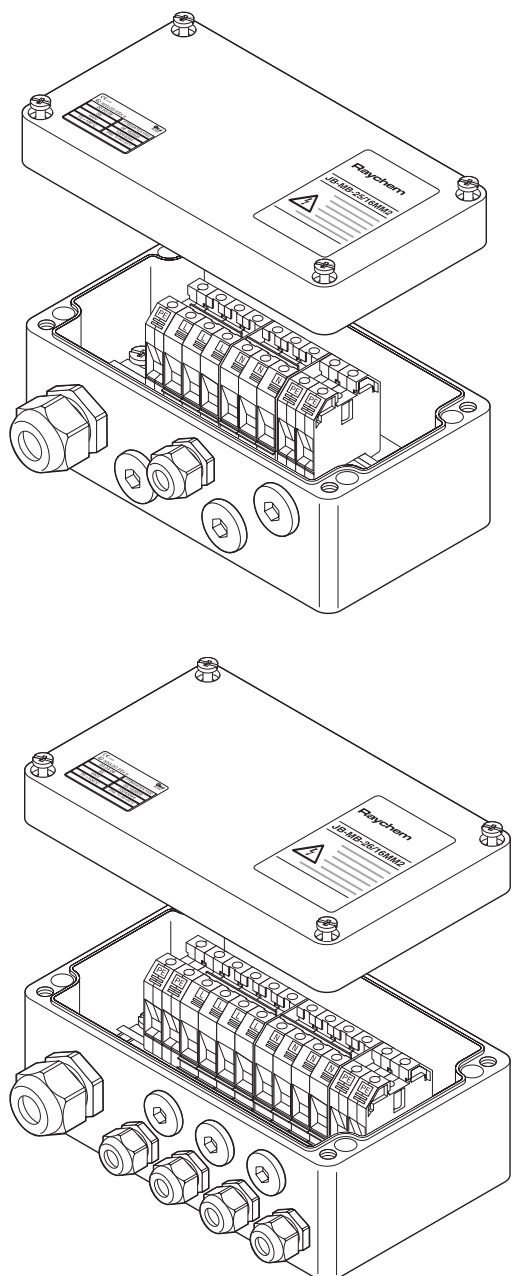


JB-MB-25/16MM2 et JB-MB-26/16MM2

Raychem

Boîte de regroupement

APERÇU DU PRODUIT



Ces deux boîtes de raccordement sont des boîtes de regroupement en polyester agréées ATEX, utilisables en zones explosibles.

Le modèle Raychem JB-MB-25/16MM2 est conçu pour scinder un câble d'alimentation en un maximum de quatre lignes d'alimentation de traçage ultérieures et le modèle

JB-MB-26/16MM2, quant à lui, permet de raccorder jusqu'à sept lignes d'alimentation de traçage. Ces modèles conviennent particulièrement pour l'alimentation de plusieurs petits circuits de traçage à partir d'un seul point d'approvisionnement, généralement dans des lignes d'instrumentation ou sur les sites dont l'infrastructure d'alimentation est limitée.

La connexion par câble s'effectue au moyen de bornes à vis montées sur rail DIN permettant de raccorder des câbles de sections différentes. Les bornes sont pré-équipées de cavaliers pour réduire le temps d'installation.

Les deux armoires se fixent au mur par les quatre trous de leur base.

Le JB-MB-25/16MM2 se monte également directement sur tuyauterie grâce à un support de fixation standard.

Utilisation type

JB-MB-25/16MM2	JB-MB-26/16MM2
Boîte de regroupement	Boîte de regroupement

Entrées

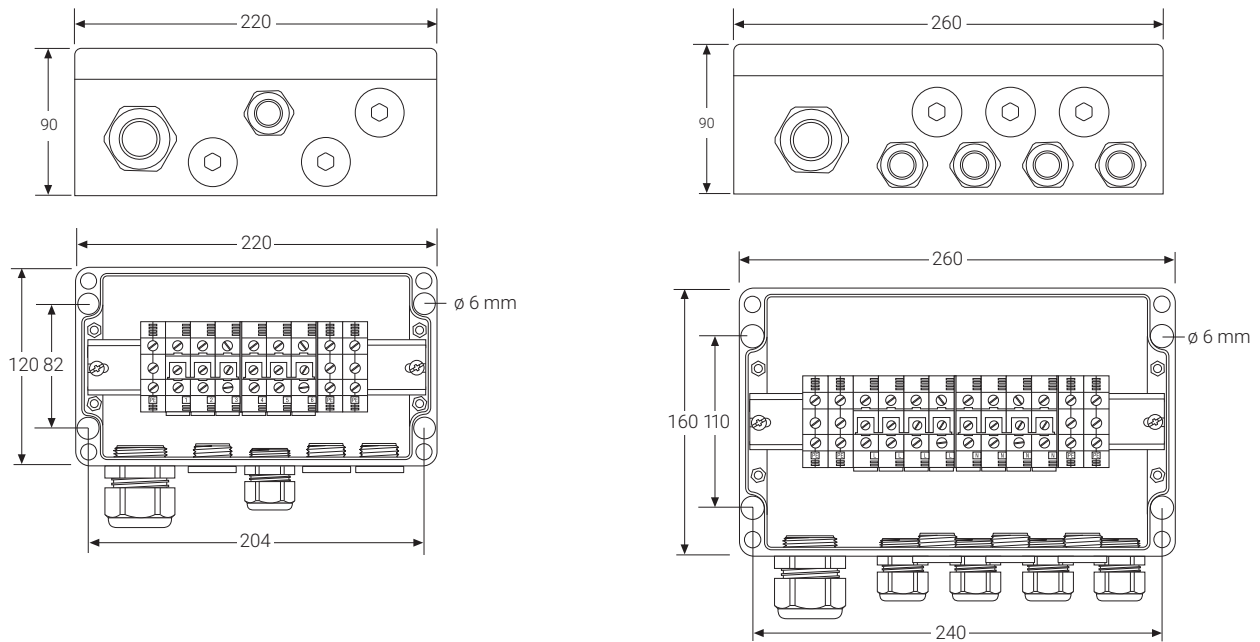
1 x M32	1 x M32
4 x M25	7 x M25

Contenu du kit

1 boîte de raccordement équipée de bornes à vis Weidmüller sur rail DIN, dont deux shuntées par trois, et trois bornes de mise	1 boîte de raccordement équipée de bornes à vis Weidmüller sur rail DIN, dont deux shuntées par quatre, et quatre bornes de mise à la terre
1 presse-étoupe M32 agréé zone explosible pour câbles d'alimentation d'un \varnothing de 14 à 21 mm	1 presse-étoupe M32 agréé zone explosible pour câbles d'alimentation d'un \varnothing de 14 à 21 mm
1 presse-étoupe M25 agréé zone explosible pour câbles d'alimentation d'un \varnothing de 8 à 15 mm	4 M25 presse-étoupe M25 agréé zone explosible pour câbles d'alimentation d'un \varnothing de 8 à 15 mm
3 bouchons d'arrêt M25	3 bouchons d'arrêt M25

SPÉCIFICATIONS DU PRODUIT

Dimensions (en mm)



Matériaux de fabrication

	JB-MB-25/16MM2	JB-MB-26/16MM2
Boîte et couvercle	Polyester renforcé de fibre de verre	Polyester renforcé de fibre de verre
Joint d'étanchéité	Caoutchouc de silicone	Caoutchouc de silicone
Vis de fixation du couvercle	Acier inoxydable (vis captives)	Acier inoxydable (vis captives)

Caractéristiques techniques

	JB-MB-25/16MM2	JB-MB-26/16MM2
Classe d'étanchéité	IP66	IP66
Plage de températures ambiantes	-55 °C à +55 °C	-55 °C à +55 °C
Bornes		
Quantité et type	9 borniers à vis Weidmüller, shuntés par 3 6 unités WDU16, 3 unités WPE16 Max. 8 bornes phase/neutre totalement chargées (total max. de 12 bornes)	12 borniers à vis Weidmüller, shuntés par 4; 8 unités WDU et 4 unités WPE16 Max. 10 bornes phase/neutre totalement chargées (total max. de 15 bornes)
Étiquetage	1, 2, 3, 4, 5, 6 et PE	L, N et PE
Section minimale des conducteurs	1,5 mm ² multibrins et monobrin	1,5 mm ² multibrins et monobrin
Section maximale des conducteurs	25 mm ² multibrins, 16 mm ² monobrin	25 mm ² multibrins, 16 mm ² monobrin
Tension de service maximale	550 V a.c	550 V a.c
Intensité de service maximale	50 A	50 A

HOMOLOGATIONS

Pour utilisation en zone ordinaire et dangereuse Zone 1 et Zone 2 (Gaz), Zone 21 et Zone 22 (Poussière)

Classification de la température

T6

Certification du produit



Plus de détails sur la certification du produit, les homologations et les conditions d'utilisation en toute sécurité sont disponibles dans le manuel d'installation à l'adresse www.chemelex.com.

INFORMATIONS DE COMMANDE

Désignation	JB-MB-25/16MM2	JB-MB-26/16MM2
N° réf. (poids)	1244-006656 (0,9 kg)	1244-006657 (1,9 kg)

Accessoires (à commander séparément)

	JB-MB-25/16MM2	JB-MB-26/16MM2
Support de fixation N° réf.	SB-125 165886-000	N.A. (wall mounting)
Presse-étoupe M25 pour câble N° réf.	GL-55-M25 (1 inclus) 1244-019083	GL-55-M25 (4 inclus) 1244-019083
Presse-étoupe M32 pour câble N° réf.	GL-45-M32 (inclus) 1244-000847	GL-45-M32 (inclus) 1244-000847
Bouchon d'arrêt M25 N° réf.	HWA-PLUG-M25-PLASTIC (3 inclus) 434994-000	HWA-PLUG-M25-PLASTIC (3 inclus) 434994-000
Borne phase 16 mm ² N° réf.	HWA-WDM-PHASE-16 (6 inclus) 1244-006992	HWA-WDM-PHASE-16 (8 inclus) 1244-006992
Borne de terre 16 mm ² N° réf.	HWA-WDM-EARTH-16 (3 inclus) 1244-006993	HWA-WDM-EARTH-16 (4 inclus) 1244-006993
Cavalier pour shunter 2 bornes N° réf.	HWA-WDM-JUMPER-16-2 1244-006997	HWA-WDM-JUMPER-16-2 1244-006997
Cavalier pour shunter 3 bornes N° réf.	HWA-WDM-JUMPER-16-3 (2 inclus) 1244-006998	HWA-WDM-JUMPER-16-3 1244-006998
Cavalier pour shunter 4 bornes N° réf.	HWA-WDM-JUMPER-16-4 1244-006999	HWA-WDM-JUMPER-16-4 (2 inclus) 1244-006999
Plaque de terminaison N° réf.	HWA-WDM-PLATE 124-007004	HWA-WDM-PLATE 1244-007004

France

Tél 0800 90 60 45
SalesFR@chemelex.com

Belgique

Tél +32 16 21 35 02
Fax +32 16 21 36 04
SalesBelux@chemelex.com

Suisse

Tél +41 (41) 766 30 80
Fax +41 (41) 766 30 81
infoCH@chemelex.com

chemelex
excellence is everything

Raychem Tracer Pyrotenax Nuheat