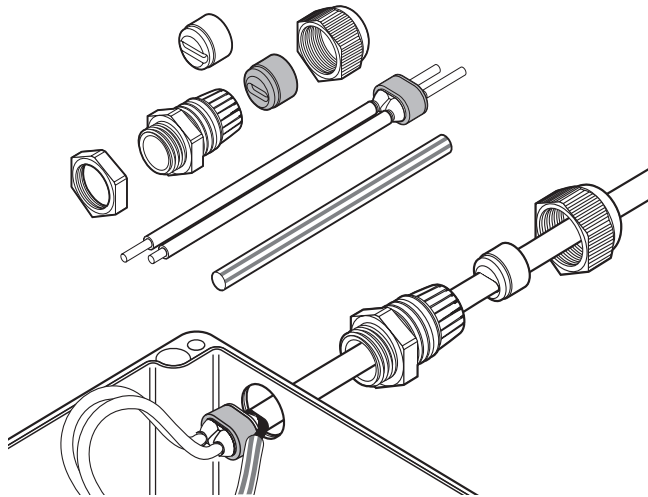


Kylmäasennettava kytkentäpakkaus

TUOTTEEN YLEISKUVAUS



Tämä kytkentäpakkaus on suunniteltu käytettäväksi kaikkien itsesäätävien ja -rajoittuvien Raychem BTV-, QTVR-, XTV-, KTV-, HTV- ja VPL-lämpökaapeliin kytkemiseen kytkentärasiaassa. Se on hyväksytty käytettäväksi räjähdysvaarallisissa tiloissa.

Päätteen asennus ei vaadi kuumailmapuhallinta eikä kaasupoltinta (eli tulityölupaa ei tarvita). Kovettumattoman (ja silikonittoman) tiivistemassan ansiosta asennus ja huolto on helppoa.

Pakkaukseen sisältyvät kaksi erilaista tiivistettä varmistavat läpivientiholkin tiiviynen kaikissa oloissa. Lisänä toimitettavaa lukkomutteria tarvitaan kierteettömiin läpivienteihin.

Käyttökohde

Kytkentäpakkaus itsesäätävillä ja -rajoituilla Raychem BTV-, QTVR-, XTV-, KTV-, HTV- ja VPL-lämpökaapeleille.

Pakkauksen sisältö

1 holkkitiiviste, 2 tiivistekumia, 1 lukkomutteri, 1 kaapeliydinsuojus, 1 keltavihreä suojaletku, 1 asennusohjeet (monikieliset)

TUOTESPESIFIKAATIOT

| | |
|---|------------------|
| Tyyppi | Kylmäasennettava |
| Kierteen koko | M25 x 1.5 |
| Ympäristön minimilämpötila | -55°C |
| Altistuslämpötila, maks. (holkkitiiviste) | 110°C |

HYVÄKSYNNÄT

Käytettäväksi tavallisella ja räjähdysvaarallisella alueella tilaluokka 1 ja 2 (kaasu), tilaluokka 21 ja 22 (pöly)

Lämpötilaluokitus

Lämpötilaluokitus määräytyy koko järjestelmän mukaan

Tuotteen sertifiointi



Lisätietoja tuotteen sertifiointeista, hyväksynnöistä ja turvallisen käytön ehdoista on saatavilla asennusohjeessa osoitteessa www.chemelex.com.

TILAUSTIEDOT

| | |
|---------------------|----------------------|
| Osan kuvaus | C25-100 |
| Osan numero (paino) | 263012-000 (0.07 kg) |

Suomi

Tel 0800 11 67 99

SalesFI@chemelex.com

chemelex
excellence is everything

Raychem Tracer Pyrotenax Nuheat