
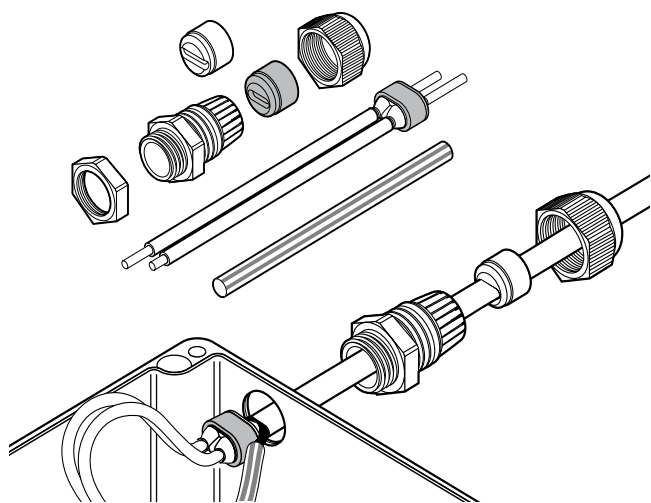


冷态安装型连接套件 

## 产品概述



本连接套件设计可用于将所有Raychem BTV、CTV、QTVR、RTV、HTV、VPL工业并联伴热线连接到接线盒中，同时保持伴热线母线和线芯的电气绝缘。本连接套件经认证可用于危险区域。

线芯密封套无需使用热风枪或喷灯进行安装（无需高温作业许可证）。非固化密封剂（不含硅胶）有助于实现快速安装和维护。

本套件随附两个密封圈，可确保格兰接头在各种环境条件下保持最佳密封效果。另行配备1个自锁螺母用于无螺纹进线孔。

## 应用

用于BTV、CTV、QTVR、RTV、HTV、VPL并联伴热线的连接套件。

## 套件组成

1个格兰接头、2个密封圈、1个自锁螺母、1个线芯密封套、1根黄/绿套管  
1本安装说明书

## 产品规格

类型	冷态安装
螺纹尺寸	M25 x 1.5
最低环境温度	-55°C
最高暴露温度（格兰接头）	110°C

## 认证

用于非危险区域和危险区域1区或2区（气体）、21区或22区（粉尘）

## 温度组别

温度组别由整套系统决定。

## 产品认证



关于产品认证标准和安全使用条件的更多详细信息，请查看科迈莱官网chemex.com上的安装手册。

## 订购信息

---

部件描述	C25-100
PN (重量)	263012-000 (0.07 kg)

## 科迈莱

infoAPAC@chemelex.com

---

**chemelex**  
excellence is everything

**Raychem Tracer Pyrotenax Nuheat**