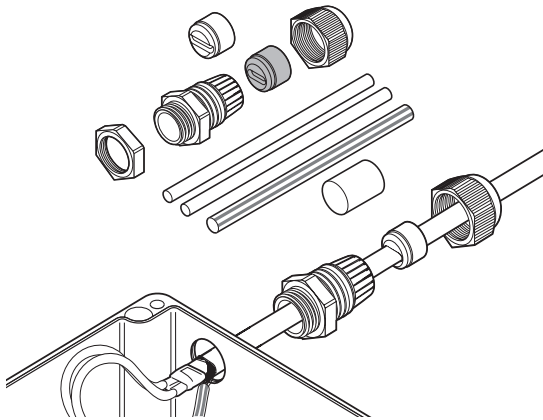


Warmschrumpf-Anschlussgarnitur

PRODUKTÜBERSICHT



Diese Anschlussgarnitur ermöglicht den Anschluss der Heizbänder vom Typ Raychem BTV, QTVR, XTVR, KTV und VPL an einen der Anwendung entsprechenden Anschlusskasten.

Die Abdichtung des Heizelementes erfolgt durch wärmschrumpfende Schläuche. Zwei Flachkabel-Dichtringe sorgen dafür, dass die Kabelverschraubung auch unter widrigen Umgebungsbedingungen zuverlässig abdichtet.

Eine Gegenmutter für Anschlusskästen ohne Gewindebohrung ist im Lieferumfang enthalten.

Typische Anwendung

Anschlussgarnitur für Heizbänder BTV, QTVR, XTVR, KTV und VPL

Lieferumfang

- 1 Kabelverschraubung
- 2 Flachkabel-Dichtringe
- 1 Gegenmutter
- 1 grün-gelb gestreifter Warmschrumpfschlauch, Warmschrumpfschläuche zur Heizelement-Abdichtung,
- 1 Montageanleitung (mehrsprachig)

PRODUKTSPEZIFIKATIONEN

Technische Daten

Typ	Warmschrumpftechnik
Verschraubung	M25 x 1,5
Min. Umgebungstemperatur	-55 °C
Max. Einsatztemperatur (Verschraubung)	110 °C
Schutzart	IP66

ZULASSUNGEN

Der Anschlussgarnitur ist im Rahmen der Systemzulassung der verschiedenen Heizkabel zertifiziert.
Für den Einsatz in normalen und Ex-gefährdeten Bereichen der Zone 1 und Zone 2 (Gas), Zone 21 und Zone 22

Temperaturklasse

Die Temperaturklassifizierung wird durch das Gesamtsystem bestimmt.

Produktzertifizierung



Weitere Einzelheiten zu Produktzertifizierungen, Zulassungen und Bedingungen für den sicheren Gebrauch finden Sie in der Installationsanleitung unter www.chemelex.com.

BESTELLINFORMATIONEN

Bestellbezeichnung	Raychem C25-21
Bestellnummer (Gewicht)	311147-000 (0.06 kg)

Deutschland

Tel 0800 181 82 05
SalesDE@chemelex.com

Österreich

Tel 0800 29 74 10
SalesAT@chemelex.com

Schweiz

Tel +41 (41) 766 30 80
Fax +41 (41) 766 30 81
infoCH@chemelex.com

chemelex
excellence is everything

Raychem Tracer Pyrotenax Nuheat