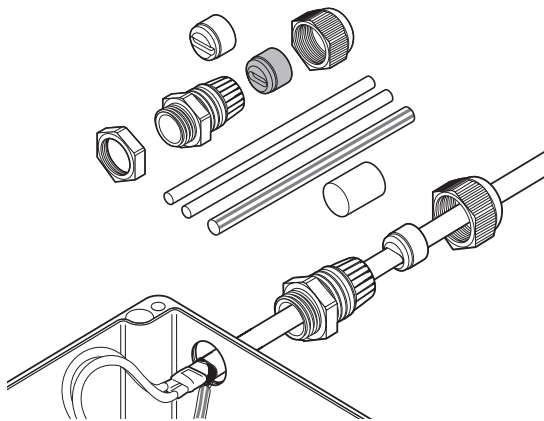


Kit de raccordement thermorétractable

APERÇU DU PRODUIT



Ce kit de raccordement assure la liaison des rubans chauffants à circuit parallèle de type Raychem BTV, QTVR, XTV, KTV et VPL industriels à la boîte de raccordement tout en maintenant l'isolation électrique des conducteurs et de l'âme du ruban chauffant.

L'étanchéité du ruban est assurée par des manchons thermorétractables Raychem. Deux joints sont fournis dans ce kit pour garantir une étanchéité optimale du presse-étoupe dans différentes conditions ambiantes.

Un contre-écrou est fourni pour les entrées non filetées.

Domaine d'application

Kit de raccordement pour rubans chauffants à circuit parallèle de type BTV, QTVR, XTV, KTV et VPL

Contenu du kit

- 1 presse-étoupe
- 2 joints d'étanchéité
- 1 contre-écrou
- 1 gaine vert/jaune, des manchons thermorétractables pour étanchéifier l'âme
- 1 notice d'installation (multilingue)

SPÉCIFICATIONS DU PRODUIT

Caractéristiques techniques

Type	Thermorétractable
Filetage	M25 x 1,5
Température ambiante min.	-55 °C
Température d'exposition max. (presse-étoupe)	110 °C
Classe d'étanchéité	IP66

HOMOLOGATIONS

Le kit est certifié dans le cadre de la certification du système des différents câbles chauffants.
Pour utilisation en zone ordinaire et dangereuse Zone 1 et Zone 2 (Gaz), Zone 21 et Zone 22 (Poussière)

Classification de la température

La classification de température est définie par le système complet.

Certification du produit



Plus de détails sur la certification du produit, les homologations et les conditions d'utilisation en toute sécurité sont disponibles dans le manuel d'installation à l'adresse www.chemelex.com.

INFORMATIONS DE COMMANDE

Désignation	Raychem C25-21
N° réf. (poids)	311147-000 (0,06 kg)

France

Tél 0800 90 60 45
SalesFR@chemelex.com

Belgique

Tél +32 16 21 35 02
Fax +32 16 21 36 04
SalesBelux@chemelex.com

Suisse

Tél +41 (41) 766 30 80
Fax +41 (41) 766 30 81
infoCH@chemelex.com

chemelex
excellence is everything

Raychem Tracer Pyrotenax Nuheat