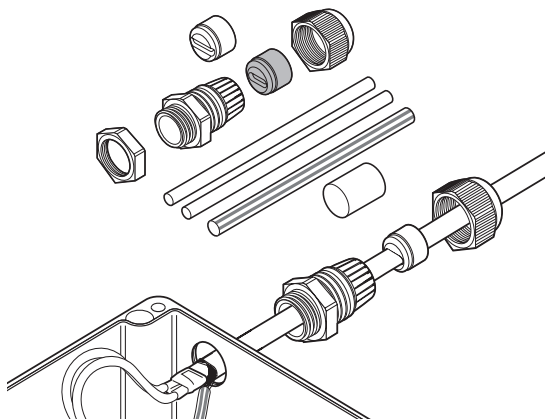


## Lämpökutistettava kytkentäpakkaus

### TUOTTEEN YLEISKUVAUS



Tätä kytkentäpakkausta voidaan käyttää kaikkien itsesäätyvien ja -rajoittuvien Raychem BTV-, QTVR-, XTV-, KTV- ja VPL-lämpökaapelien kytkemiseen kytkentärasiaan.

Lämpökaapelin ytimen suojaus saadaan aikaan lämpökutistuvilla Raychem-kutisteletkuilla. Sarjaan sisältyvät kaksi holkkitiivistettä antavat optimaalisen tiivistyksen erilaisissa ympäristöissä.

Lisänä toimitettavaa lukkomutteria tarvitaan kierteettömiin läpivienteihin

### Käyttökohde

Kytkentäpakkaus itsesäätyville ja -rajoituville BTV-, QTVR-, XTV-, KTV- ja VPL-lämpökaapeleille

### Pakkauksen sisältö

- 1 holkkitiiviste
- 2 tiivistekumia
- 1 lukkomutteri
- 1 keltavihreä letku, lämpökutistuvat letkut kaapeliytimen suojaukseen
- 1 asennusohjeet (monikieliset)

### TUOTESPESIFIKAATIOT

#### Tekniset tiedot

|  |                   |
|--|-------------------|
| Tyyppi                                   | Lämpökutistettava |
| Kierteen koko                            | M25 x 1.5         |
| Ympäristön minimilämpötila               | -55°C             |
| Altistuslämpötila maks. (holkkitiiviste) | 110°C             |
| IP-suojausluokka                         | IP66              |

## HYVÄKSYNNÄT

Pakkaus on sertifioitu osa useampia lämpökaapeleita sisältävää järjestelmähyväksyntää.  
Käytettäväksi tavallisella ja räjähdysvaarallisella alueella tilaluokka 1 ja 2 (kaasu), tilaluokka 21 ja 22 (pöly)

### Lämpötilaluokitus

Lämpötilaluokitus määräytyy koko järjestelmän mukaan.

### Tuotteen sertifiointi



Lisätietoja tuotteen sertifiointeista, hyväksynnöistä ja turvallisen käytön ehdoista on saatavilla asennusohjeessa osoitteessa [www.chemelex.com](http://www.chemelex.com).

## TILAUSTIEDOT

|                     |                      |
|---------------------|----------------------|
| Osan kuvaus         | Raychem C25-21       |
| Osan numero (paino) | 311147-000 (0.06 kg) |

### Suomi

Tel 0800 11 67 99  
[SalesFI@chemelex.com](mailto:SalesFI@chemelex.com)

**chemelex**  
excellence is everything

**Raychem Tracer Pyrotenax Nuheat**