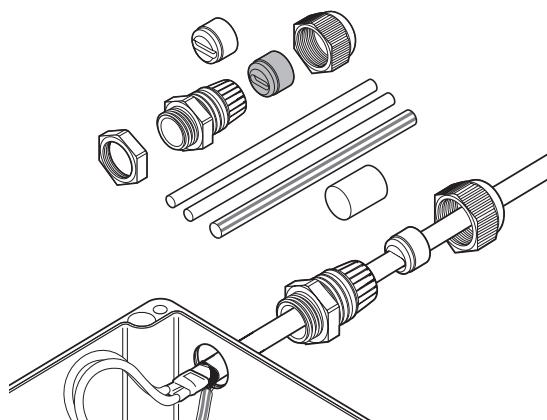


Термоусаживаемый подсоединительный набор

ОБЗОР ПРОДУКТОВ



Подсоединительные наборы Raychem C25-21 предназначены для подсоединения греющих кабелей Raychem BTV, QTVR, XTVR или VPL к соединительной коробке с обеспечением электрической изоляции медных жил и саморегулируемого токопроводящего греющего элемента.

Изоляция греющего элемента греющего кабеля осуществляется термоусаживаемой манжетой. Две уплотнительные втулки в составе комплекта обеспечивают оптимальное уплотнение сальника для различных типов греющих кабелей.

Для безрезьбовых вводов в комплекте поставляется контргайка.

Область применения

Подсоединительный набор для греющих кабелей BTV, QTVR, XTVR, HTV и VPL

Комплектация

- 1 сальник
- 2 уплотнительные втулки
- 1 контргайка
- 2 термосусаживаемые трубки для жил
- 1 жёлто-зелёная изоляционная трубка для оплетки
- 1 инструкция по монтажу (на нескольких языках)

ХАРАКТЕРИСТИКИ ПРОДУКТОВ

Технические характеристики

Тип	Термоусаживаемый
Резьба	M25x1,5
Мин. температура окруж. среды	-55°C
Макс. допустимая темп. (для сальника)	110°C
Степень защиты оболочки	IP66

СЕРТИФИКАЦИЯ

Набор сертифицирован как часть системы для различных греющих кабелей.
Для использования в нормальной и взрывоопасной зонах Зона 1 и Зона 2 (газ), Зона 21 и Зона 22 (пыль)

Температурный класс

Температурный класс определяется всей системой.

Сертификация продукта



Более подробная информация о сертификации продукта, разрешениях и условиях безопасной эксплуатации приведена в руководстве по установке на сайте www.chemelex.com.

ИНФОРМАЦИЯ ДЛЯ ЗАКАЗА

Обозначение изделия	Raychem C25-21
Номер по каталогу и вес	311147-000 (0.06 кг)

Казахстан

Тел +7 7112 31 67 03170

SalesKZ@chemelex.com

chemelex
excellence is everything

Raychem Tracer Pyrotenax Nuheat