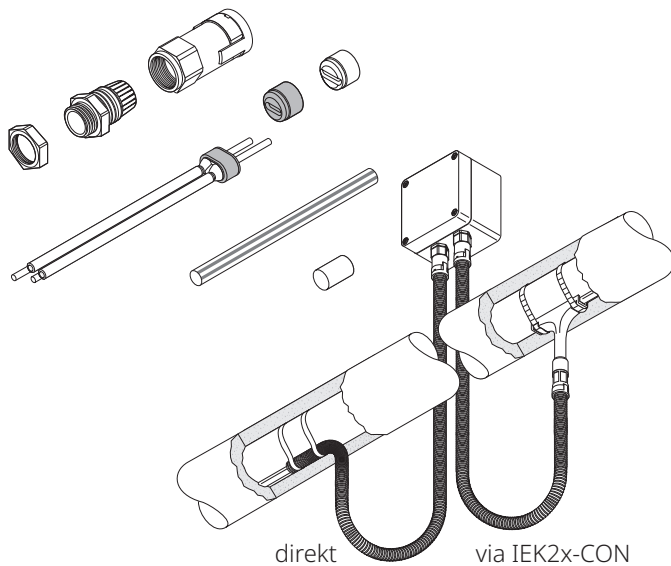


Kalt-Anschlussgarnitur für Schutzschlauch-System

PRODUKTÜBERSICHT



Diese Anschlussgarnitur ermöglicht den Anschluss der Heizbänder vom Typ Raychem BTV, QTVR, XTVR, HTV und VPL an einen der Anwendung entsprechenden Anschlusskasten und stellt gleichzeitig eine zuverlässige, dichte Verbindung zu einem Schutzschlauch-System sicher. Sie ist für den Einsatz in Ex-Bereichen freigegeben.

Das Schutzschlauch-System bietet zusätzlichen mechanischen Schutz des Heizkabels zwischen Anschlusskasten und Isolierungseinführung. Die Anschlussgarnitur ermöglicht einen schnellen, einfachen Anschluss an den Schutzschlauch bei zuverlässiger Abdichtung nach Schutzart IP66. Sie ist kompatibel mit unterschiedlichen Schutzschlauch-Typen, die dadurch vor Ort bedarfsgerecht abgelängt werden können. Die Heizelementabdichtung wird ohne Heißluftgebläse oder Gasbrenner installiert, somit ist keine Heißarbeitserlaubnis für die Heizbandkonfektionierung erforderlich. Die nicht härtende Dichtmasse (silikonfrei) erleichtert nicht nur die Installation, sondern auch die Wartung.

Der Schutzschlauch und eine eventuell erforderliche Isolierungseinführung müssen separat erworben werden.

Typische Anwendung

Anschlussgarnitur mit Schutzschlauch-Adapter für Heizbänder BTV, QTVR, XTVR, HTV und VPL

Lieferumfang

- 1 Verschraubung
- 1 Schutzschlauch-Adapter mit Sicherheitsclip
- 2 Flachkabel-Dichtringe
- 1 Gegenmutter
- 1 Heizelementabdichtung,
- 1 grün-gelb gestreifter Schrumpfschlauch
- 1 Wärmeschrumpfschlauch
- 1 Montageanleitung (mehrsprachig)

PRODUKTSPEZIFIKATIONEN

Technische Daten

Verschraubung	M25 x 1,5
Kompatible Schutzschläuche	ND 23 mm, Raychem-Typ CCON25-C...
Umgebungstemperatur	-45°C bis 40°C (7J) / -50°C (4J)
Schutzart	IP66
Oberflächenwiderstand	< 1 GΩ gemäß Anforderungen von EN 60079-0 und EN 61241-0 für den Einsatz in Ex-Bereichen

ZULASSUNGEN

Für den Einsatz in normalen und Ex-gefährdeten Bereichen der Zone 1 und Zone 2 (Gas), Zone 21 und Zone 22

Temperaturklasse

Die Temperaturklassifizierung wird durch das Gesamtsystem bestimmt.

Produktzertifizierung



Weitere Einzelheiten zu Produktzertifizierungen, Zulassungen und Bedingungen für den sicheren Gebrauch finden Sie in der Installationsanleitung unter chemelex.com

BESTELLINFORMATIONEN

Bestellbezeichnung	Raychem CCON25-100
Bestellnummer (Gewicht)	1244-003272 (0.075 kg)

Zubehör

Passende Schutzschläuche und Isolierungseinführungen siehe Datenblatt für CCON2x-C...

Deutschland

Tel 0800 181 82 05
SalesDE@chemelex.com

Österreich

Tél 0800 29 74 10
SalesAT@chemelex.com

Schweiz / Suisse

Tel +41 (41) 766 30 80
Fax +41 (41) 766 30 81
infoCH@chemelex.com

chemelex
excellence is everything

Raychem Tracer Pyrotenax Nuheat