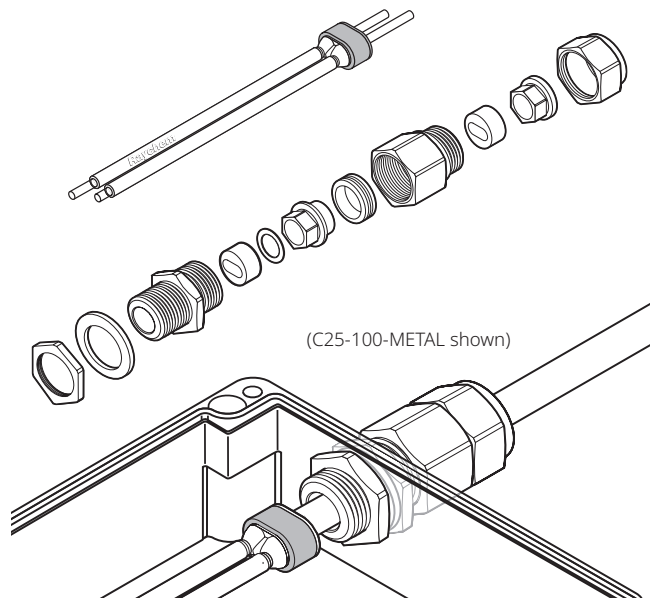


C25-100-METAL und C3/4-100-METAL

Raychem

Kalt-Anschlussgarnituren (Metall)

PRODUKTÜBERSICHT



Diese Metall-Anschlussgarnituren in Kaltanschlusstechnik ermöglichen den Anschluss der Heizbänder vom Typ Raychem BTV, QTVR, XTVR, KTV, HTV und VPL an einen der Anwendung entsprechenden Anschlusskasten.

Das Schutzgeflecht wird direkt an den Verschraubungskörpern aus Metall angeschlossen. Die Anschlussgarnituren können mit Metall- oder Kunststoffanschlusskästen mit innerer Erdungsplatte verwendet werden. Die Anschlussgarnituren sind für den Einsatz in Ex-Bereichen freigegeben.

Die Heizelementabdichtung wird ohne Heißluftgebläse oder Gasbrenner installiert, somit ist keine Heißarbeitserlaubnis für die Heizbandkonfektionierung erforderlich. Die nicht härtende Dichtmasse (silikonfrei) erleichtert nicht nur die Installation, sondern auch die Wartung.

Die Garnitur C25-100-METAL ist für Kabeleinführungen M25 vorgesehen, die Garnitur C3/4-100-METAL für Kabeleinführungen ¾" NPT.

Für den Erdungsanschluss in Kunststoff-Anschlusskästen wird eine Gegenmutter aus Metall mitgeliefert.

Typische Anwendung

Anschlussgarnituren für Heizbänder BTV, QTVR, XTVR, KTV, HTV und VPL

Lieferumfang

- 1 Kabelverschraubung
- 2 Flachkabel-Dichtungen
- 1 Gegenmutter und Dichtungs-Unterlegscheibe (nur M25)
- 1 Heizelement-Abdichtung
- 1 Montageanleitung (mehrsprachig)

PRODUKTSPEZIFIKATIONEN

Technische Daten

	C25-100-METAL	C3/4-100-METAL
Verschraubung	M25 x 1,5	Bohrung ¾" NPT
Verschraubungsmaterial	Messing	Messing
Min. Umgebungstemperatur	-60 °C	-60 °C
Max. Einsatztemperatur	180 °C	180 °C

ZULASSUNGEN

Für den Einsatz in normalen und Ex-gefährdeten Bereichen der Zone 1 und Zone 2 (Gas), Zone 21 und Zone 22 (Staub)

Temperaturklasse

Die Temperaturklassifizierung wird durch das Gesamtsystem bestimmt.

Produktzertifizierung



Weitere Einzelheiten zu Produktzertifizierungen, Zulassungen und Bedingungen für den sicheren Gebrauch finden Sie in der Installationsanleitung unter www.chemelex.com.

BESTELLINFORMATIONEN

Bestellbezeichnung	C25-100-METAL	C3/4-100-METAL
Bestellnummer (Gewicht)	875016-000 (0.31 kg)	440588-000 (0.3 kg)
Verschraubungsmaterial	Messing	Messing
Bestellbezeichnung	C25-100-METAL-NP	C3/4-100-METAL-NP
Bestellnummer (Gewicht)	1244-002296 (0.31 kg)	1244-001350 (0.3 kg)
Verschraubungsmaterial	Messing vernickelt	Messing vernickelt
Bestellbezeichnung	C25-100-METAL-SS	
Bestellnummer (Gewicht)	1244-017869 (0.3 kg)	
Verschraubungsmaterial	Edelstahl	

Deutschland

Tel 0800 181 82 05
SalesDE@chemelex.com

Österreich

Tel 0800 29 74 10
SalesAT@chemelex.com

Schweiz

Tel +41 (41) 766 30 80
Fax +41 (41) 766 30 81
infoCH@chemelex.com

chemelex
excellence is everything

Raychem Tracer Pyrotenax Nuheat