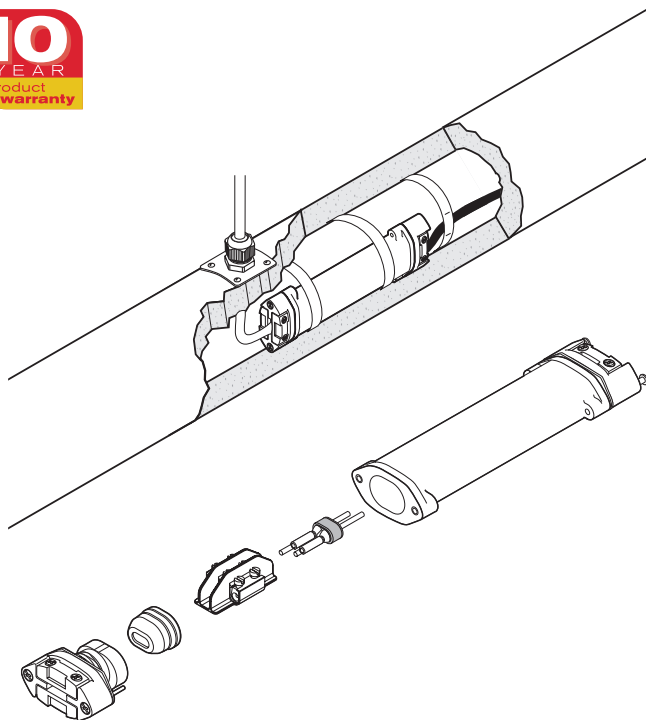


Kit d'alimentation sous calorifuge, installation à froid

APERÇU DU PRODUIT



Le kit Raychem C-150-E est un boîtier d'alimentation de faible épaisseur qui s'installe à froid. Il permet de connecter en ligne des rubans chauffants Raychem pour applications industrielles, de type BTV, QTVR et XTVR, à un câble d'alimentation flexible. Il convient pour des applications à des températures comprises entre -55 °C et 200 °C et est agréé pour un usage en zones explosives.

Il se connecte à un câble d'alimentation Raychem de type C-150-PC ou à tout autre câble d'alimentation industriel standard de type $3 \times 1,5\text{ mm}^2$ ou $3 \times 2,5\text{ mm}^2$ à conducteurs cuivre multibrins et gaine d'isolation extérieure. Le câble d'alimentation se branche aux conducteurs et à la tresse du ruban chauffant via un bornier.

Le C-150-E s'utilise comme connecteur :

- lorsque la connexion à une boîte de raccordement est difficile, par ex. en raison de l'espace disponible ;
- sur les lignes d'instrumentation ou les bras de chargement ;
- lorsque la pose sous calorifuge est recommandée ;
- comme alternative économique au JBS-100 pour le traçage électrique de petits circuits.

Application

Boîte de jonction sous calorifuge pour connecter les rubans chauffants BTV, QTVR et XTVR à un câble d'alimentation.

Contenu du kit

1 boîte de jonction contenant

- 1 unité avec joint d'étanchéité pour élément chauffant
- 1 unité plaque de pression/réducteur de tension

1 embout d'étanchéité pour élément chauffant

1 entretoise avec borne à vis

1 pièce de fixation avec joint d'étanchéité pour câble d'alimentation

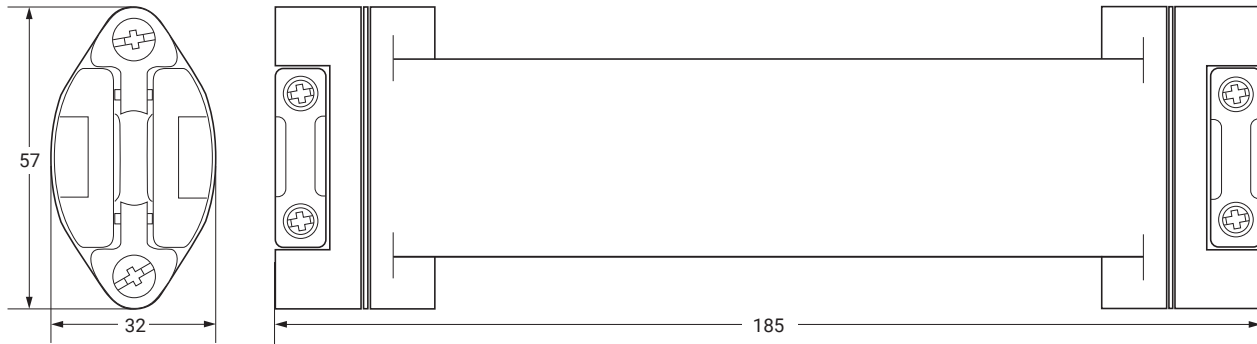
1 plaque de pression/réducteur de tension pour câble d'alimentation

1 étiquette de signalisation

1 notice d'installation

SPÉCIFICATIONS DU PRODUIT

Dimensions (en mm)



Caractéristiques techniques

Type de câble/ruban chauffant	BTV-CR, BTV-CT, QTVR-CT, XTVR-CT
Type de câble d'alimentation	Adapté aux câbles Raychem C-150-PC pour températures élevées ou aux autres types de câbles flexibles tels que les câbles à isolant en silicone H07RN-F. Tenir compte des températures d'installation et de service minimales et maximales spécifiées par le fabricant de câble.
Dimensions du câble d'alimentation	-> plage de diamètre extérieur : 7,8 mm à 12,5 mm -> 3 conducteurs cuivre multibrins (3 x 2,5 mm ² ou 3 x 1,5 mm ²) -> plage de températures en fonction de l'application
Longueur max. du câble d'alimentation	En fonction de la chute de tension admissible du câble d'alimentation et de l'intensité maximale du câble Raychem C-150-PC (3 x 2,5 mm ²) : Coupure disjoncteur 16 A 40 m Coupure disjoncteur 20 A 32 m Coupure disjoncteur 25 A 25 m
Classe d'étanchéité	IP66
Température d'installation minimale	-55 °C
Température de tuyauterie maximale	Voir les caractéristiques propres au ruban chauffant utilisé
Tension de service maximale	277 V c.a.
Intensité maximale	Selon le type de câble et l'intensité maximale

Matériaux de fabrication

Boîtier, plaque de terminaison et serre-câble	Polymères techniques, teinte noire
Joints étanches	Caoutchouc silicone
Vis, ressort de compression	Acier inoxydable

HOMOLOGATIONS

Pour utilisation en zone ordinaire et dangereuse Zone 1 et Zone 2 (Gaz), Zone 21 et Zone 22 (Poussière) et Classe I Zone 1

Classification de la température

La classification de température est définie par le système complet

Certification du produit



Pour les certifications dans d'autres régions (FM, CSA, IEx etc.), veuillez vous référer au manuel d'installation.

Plus de détails sur la certification du produit, les homologations et les conditions d'utilisation en toute sécurité sont disponibles dans le manuel d'installation à l'adresse www.chemelex.com.

INFORMATIONS DE COMMANDE

Désignation	C-150-E
N° réf. (poids)	073704-000 (0,4 kg)
Conditionnement	1 sachet

Accessoires

Câble d'alimentation	C-150-PC Câble d'alimentation flexible à 3 conducteurs pour raccordement à la terminaison C-150-E, 3 x 2,5 mm ² , isolant en silicone, plage de températures : -40 °C à +180 °C Pour une exposition courte : 215 °C
----------------------	---

France

Tél 0800 90 60 45
SalesFR@chemelex.com

Belgique

Tél +32 16 21 35 02
Fax +32 16 21 36 04
SalesBelux@chemelex.com

Suisse

Tél +41 (41) 766 30 80
Fax +41 (41) 766 30 81
infoCH@chemelex.com

chemelex
excellence is everything

Raychem Tracer Pyrotenax Nuheat